

ACTA N° 102
SESION EXTRAORDINARIA DEL HONORABLE CONCEJO MUNICIPAL

En Longaví, siendo las 17:11 horas del día **miércoles 30 de enero de 2019** en el Salón Municipal, se reúne el Concejo Municipal de Longaví, presidido por el Sr. Alcalde de la comuna, don Cristián Menchaca Pinochet y con la asistencia de los Sres. Concejales, don Robin Araya Acevedo, don Rafael Pérez Bustos, don Matusalén Villar Morales, don Lisandro Villalobos Tapia, don Sergio Pereira Villalobos, doña Nancy Silva Alvial, junto al Administrador Municipal (S), don Francisco Pinochet Romero y la Secretario Municipal, doña Lorena Gálvez Gálvez.

Los únicos temas a tratar según la convocatoria son:

- 1.- Pronunciamiento sobre asignación conforme el artículo 45 de la ley 19.378 a funcionarios del Departamento de Salud Municipal.
- 2.- Entrega del cuarto Informe Trimestral año 2018.
- 3.- Pronunciamiento sobre contratación directa de la obra denominada "Construcción de sistema de soporte de carro, sector Río Blanco".
- 4.- Pronunciamiento sobre contratación a través del convenio marco de la ficha técnica para el "Festival Longaví Canta 2018", atendido que supera las 500 UTM.
- 5.- Informa sobre revocación de convocatoria a sesión extraordinaria para el día 31 de enero de 2019.

El Sr. Alcalde y Presidente del Honorable Concejo, saluda a los miembros de la Sala y abre la sesión.

1.- Pronunciamiento sobre asignación conforme el artículo 45 de la ley 19.378 a funcionarios del Departamento de Salud Municipal.

El Sr. Alcalde concede la palabra a los funcionarios del Departamento de Salud presentes en la Sala, esto es, don Ricardo Andaur, Director (S) del CESFAM Amanda Benavente y a don Juan Montecinos, Jefe de Finanzas del Departamento en cuestión.

De igual modo, consulta las razones por las que no se encuentra en la Sala, el Director del Departamento de Salud Comunal, don Patricio Rodríguez.

El Director (S) del CESFAM antes citado, le responde que don Patricio no asiste a este tipo de reuniones, motivo por el cual el Sr. Alcalde instruye a la Secretario Municipal consultar por escrito a éste, las razones de su inasistencia.

Retomando la discusión del tema, el Jefe de Finanzas antes individualizado hace entrega a cada uno de los miembros de la Sala, de un documento denominado "Asignación Municipal Art. 45, Ley 19.378/1995, Año 2019", el que se agrega a la presente acta con el número **uno** y mediante el cual se indican las asignaciones que se proponen pagar a los funcionarios y por los montos y periodos que allí se indican.

El Director (S) del CESFAM explica que la propuesta tiene por objetivo otorgar asignaciones a algunos funcionarios según las labores que realizan, para lo cual, se han dividido en cuatro grupos, el primero, destinado a los médicos cirujanos con el fin de unificar su remuneración; el segundo, destinado a funcionarios que ostentan ciertos cargos dentro del Departamento; el tercero, a los TENS Residentes en ciertas postas o estaciones de enfermería, y el cuarto, a los TENS Residentes de San José, Miraflores y Huimeo, sólo desde enero a marzo en virtud de la rotación de personal que desempeñará esas funciones, a diferencia del resto que es desde enero a diciembre de este año.

El Concejal Araya consulta las razones por las cuales la residencia de las últimas 3 postas o estaciones de enfermería cambiarían a contar de abril.

El Director (S) del CESFAM le responde que son los mismos funcionarios de esas dependencias, quienes no quieren desempeñar esa labor en forma permanente, por lo cual han solicitado que esa función se someta a rotación con el resto de los funcionarios de la misma unidad rural.

Se somete a pronunciamiento la aprobación o rechazo del otorgamiento de las asignaciones conforme el artículo 45 de la ley 19.378 a los funcionarios del Departamento de Salud Municipal que indica el documento adjunto, lo que es aprobado por unanimidad.

2.- Entrega del cuarto Informe Trimestral año 2018.

El Director de Control Interno, don Héctor Francisco Muñoz presenta el tema, haciendo entrega a cada uno de los presentes, de una carpeta denominada "Balance Presupuestario Cuarto Trimestre Año 2018 Municipalidad, Dpto. de Salud, Dpto. de Educación" cuya copia se agrega a la presente acta con el número **dos**. Añade que por razones de tiempo, sólo se incluyó el punto como entrega de la información, a objeto de que los Sres. Concejales la estudien, analicen y presenten sus observaciones en una próxima sesión, sin perjuicio de lo cual no tiene inconvenientes en exponer en esta oportunidad las partes más importantes del documento entregado.

El Concejal Pérez manifiesta su conformidad con lo anterior, pues de esta forma en la próxima sesión se puede dar respuesta a dudas puntuales.

El Director de Control comienza su exposición apoyado en un archivo visual de los documentos entregados y señalando que respecto a la **unidad municipal**, la actualización de los pasivos contingentes al 31 de diciembre de 2018 arrojó que de los pasivos derivados de las causas con transacción del año 2016, esto es, las causas Araya, Almuna, Reyes y Fuentes, cuya deuda total inicial era de \$1.781.290.474, queda un saldo aproximado de \$703.000.000.- para el periodo 2019-2020 (reajutable al IPC), encontrándose totalmente pagadas las causas Fuentes y Reyes. Agrega que de igual forma, de las causas con transacción del año 2017, esto es, Veloso y Aedo, cuyo total inicial era de \$365.000.000 para la primera y \$500.560.000 para la segunda, queda un saldo para el periodo 2019-2020 en la primera de \$204.345.065 más reajustes e intereses y para el periodo



2019 en la segunda de \$150.280.000. Añade que complementa la información sobre la situación judicial, con el Memorandum N° 05/2019 del Asesor Jurídico Camila Chamorro.

Continúa su exposición certificando que el municipio se encuentra al día con el pago al Fondo Común Municipal; que sobre el estado de cumplimiento de los pagos por concepto de asignaciones de perfeccionamiento docente existe una deuda pendiente de \$95.922.000 proveniente del período 2010-2017 (junio) y que la municipalidad y sus servicios traspasados se encuentran con deuda en el pago de cotizaciones previsionales a la Isapre Colmena por un monto de \$1.445.745.

Respecto al balance de la unidad municipal señala que, al 31 de diciembre de 2018, existen facturas de compras no contabilizadas por M\$327.789; órdenes de compras emitidas por M\$64.549 y una deuda exigible (devengada) por M\$156.122, lo que arroja un total de pasivo acumulado de M\$548.460.

Junto a lo anterior, indica que depurados los ingresos y gastos para determinar el saldo neto de caja (propio municipal), con un presupuesto de ingresos que llegó a los M\$5.699.610, este arroja un monto positivo de M\$324.868, cuyo detalle se encuentra en la carpeta entregada.

En lo concerniente a la **unidad de salud**, el Director de Control señala que, al 31 de diciembre de 2018, existen facturas de compras no contabilizadas por M\$28.816; órdenes de compras emitidas por M\$3.717; una deuda por trabajos extraordinarios y honorarios a suma alzada por M\$1.214 y una deuda exigible (devengada) por M\$17.955, por lo que depurados los ingresos y gastos, con ingresos percibidos que llegaron a los M\$4.373.949, cantidad un poco inferior a los M\$4.395.304 presupuestados, este arroja un monto positivo de M\$281.577, cuyo detalle se encuentra en la carpeta entregada.

Especifica que de los montos recibidos por convenios deben devolverse aproximadamente 30 millones.

El Concejal Araya le consulta a cuánto ascendieron las sumas recibidas por concepto de convenios, lo que es respondido por el Director de Control indicándole que 870 millones de pesos aproximados, agregando que hecha la deducción el saldo final queda en 265 millones aprox.

Respecto a la **unidad de educación**, el Director de Control indica que, al 31 de diciembre de 2018, existen facturas de compras no contabilizadas por M\$91.594; órdenes de compras emitidas por M\$63.814, y una deuda exigible (decretos de pago emitidos) por M\$122.039, lo que arroja un total de pasivo acumulado de M\$277.447.

Junto a lo anterior, indica que depurados los ingresos y gastos, con un presupuesto de ingresos que llegó a los M\$12.206.361, este arroja un monto positivo de M\$62.607, cuyo detalle se encuentra en la carpeta entregada. Cantidad que debe complementarse a la deuda histórica de esa unidad, la que asciende a los 1.800 millones de pesos aproximados.

Agrega que debe tenerse presente que tanto las deudas provenientes del uso de recursos SEP como PIE aún no están determinadas con precisión, pues existen conversaciones con la Superintendencia de Educación para incorporar gastos desde 2008 en adelante en nuevas rendiciones, lo que arrojará el monto final adeudado en marzo de este año.

El Sr. Alcalde ofrece la palabra para realizar consultas, lo que no acontece y motivo por el cual da por finalizado el tema, agradeciéndole al Director de Control su exposición.



3.- Pronunciamiento sobre contratación directa de la obra denominada "Construcción de sistema de soporte de carro, sector Río Blanco".

La profesional de la unidad de adquisiciones, doña Loruama Valenzuela junto al Director de Seguridad Pública, don Pedro Henríquez, presentan el tema, haciendo entrega de un documento, que se agrega a la presente acta con el número **tres** y mediante el cual solicitan el pronunciamiento favorable para la ejecución de la obra en comento, contratando en forma directa al proponente Juan Alberto Salvo Salvo por un monto de \$4.284.000.- acorde las especificaciones técnicas que se adjuntan.

La Srta. Valenzuela explica la urgencia de contar con este sistema de soporte del carro que cruza el río Blanco, pues se encuentra anclado a un árbol, que está en pésimas condiciones, por lo que luego de la visita técnica se ha arribado a la necesidad de esta compra.

El Director de Seguridad Pública agrega que atendida su profesión de ingeniero civil de apoyo en este tema, se han elaborado los requisitos técnicos para la ejecución de la obra, los que consideran el cumplimiento de la norma chilena de peso de prueba de carga, esto es, aproximadamente 900 kilos.

El Concejal Araya consulta cómo será anclado el sistema de soporte propuesto y cómo funcionará el carro.

El Sr. Pedro Henríquez le indica que acorde las especificaciones técnicas se considera a un lado una zapata y un anclaje que soporte el cable y al otro lado, un sistema de soporte detrás de la roca, más el reemplazo del cable andarivel existente, rondana, cordel y conexiones.

El Concejal Araya pregunta bajo qué condiciones don Herman Parada figura como responsable de la obra y cuáles son sus labores al respecto.

El Sr. Pedro Henríquez le aclara que sólo como coordinador con la comunidad del sector, para la realización de las obras.

El Concejal Pereira hace presente que ha escuchado sobre este tema desde hace años, motivo por el cual consulta si con la propuesta presentada se soluciona la situación de la comunidad y si la seguridad de los usuarios está garantizada.

El Sr. Alcalde le responde que se trata de una propuesta de solución definitiva para este tipo de cruce. De igual modo, destaca que el utilizar este tipo de carros ocasiona un riesgo, se cortan dedos, puede haber dificultades en el movimiento, todo lo cual es normal en cruces de este tipo.

Resalta que este es un tema para los vecinos que no tienen otra alternativa, pues el roble en donde estaba anclado el carro murió y se requiere otro soporte, pudiendo en el futuro tener que invertirse en un cambio de piola u otro similar.

Se somete a pronunciamiento la aprobación o rechazo de la contratación directa de la obra denominada "Construcción de sistema de soporte de carro, sector Río Blanco" al proveedor Juan Alberto Salvo Salvo, por los montos y con las especificaciones técnicas indicadas, lo que es aprobado por unanimidad.



4.- Pronunciamiento sobre contratación a través del convenio marco de la ficha técnica para el "Festival Longaví Canta 2018", atendido que supera las 500 UTM.

La profesional de la unidad de adquisiciones, doña Loruama Valenzuela presenta el tema, haciendo entrega de un documento denominado "Términos de Referencia Servicio de Audio, Iluminación y Producción Técnica para la versión del XLV del Festival Longaví Canta 2019", que se agrega a la presente acta con el número cuatro y mediante el cual se indican los requerimientos de audio, iluminación y otros para el desarrollo de esta actividad, los que la unidad de adquisiciones cotizó a tres proveedores, mediante el sistema de convenio marco del portal mercado público, recibiendo tres propuestas, a saber:

- Marco Silva Silva en representación de "Mass Eventos" por \$25.999.120;
- Roger Ordenes Peña en representación de "Krea Producciones Integrales" por \$32.000.000 más IVA;
- Geraldine Espinoza Santibáñez en representación de "Agencia Click SpA" por \$47.492.900.-

Agrega que acorde a lo anterior y habida consideración a que la contratación supera las 500 UTM, se requiere el pronunciamiento favorable del Honorable Concejo para la contratación a don Marco Silva Silva en representación de "Mass Eventos" por la suma \$25.999.120, cuya oferta es la más económica.

El Concejal Villar destaca la gran diferencia de precios entre las ofertas presentadas.

La Concejala Silva consulta si es confiable el oferente propuesto, lo que es respondido afirmativamente por la Srta. Valenzuela, agregando que se trata de la misma empresa que prestó estos servicios el año anterior y que además, procedió a una rebaja de 3 millones, de los inicialmente ofertados.

El Concejal Villalobos pregunta si los valores propuestos se encuentran dentro de los gastos presupuestados para el desarrollo del festival, lo que es respondido afirmativamente por el Administrador Municipal, quien añade que la propuesta incluye la disposición de mallas papales, toldos y pantallas gigantes.

Se somete a pronunciamiento la aprobación o rechazo de la contratación mediante convenio marco de la de la ficha técnica para el "Festival Longaví Canta 2018" al proveedor Marco Silva Silva en representación de "Mass Eventos" por la suma \$25.999.120, lo que es aprobado por unanimidad.

5.- Informa sobre revocación de convocatoria a sesión extraordinaria para el día 31 de enero de 2019.

El Sr. Alcalde concede la palabra a la Secretario Municipal, quien señala que como es de conocimiento del Honorable Concejo, la semana anterior fue enviada por la Secretario Municipal (S), doña Ana Salazar Hoffens una convocatoria a sesión extraordinaria para el jueves 31 de enero a las 11:00 horas, cuya copia se agrega a esta acta con el número cinco, con la finalidad de tratar dos temas, esto es:

- 1.- Pronunciamiento sobre asignación artículo 45, Ley 19.378, Funcionarios Departamento de Salud Municipal.
- 2.- Entrega del cuarto Informe Trimestral año 2018.



Agrega, que en este sentido, habida consideración a que ambos temas ya fueron expuestos, discutidos y uno de ellos, incluso sometido a pronunciamiento en esta sesión extraordinaria convocada por el Sr. Alcalde esta mañana, resulta procedente dejar sin efecto la convocatoria antes indicada, pese a que el Reglamento de Funcionamiento del Honorable Concejo Municipal nada indica al respecto, pero teniendo en cuenta lo inoficioso de realizar una sesión con temas ya tratados, motivo por el cual el Sr. Alcalde ha instruido revocar la convocatoria efectuada para el día de mañana.

El Sr. Alcalde consulta si existe alguna inquietud u observación al respecto, lo que no acontece.

No habiendo otro punto que tratar, siendo las 17:42 horas cierra la sesión.


DORENA GÁLVEZ GÁLVEZ
SECRETARIO MUNICIPAL



Longaví, 30 de enero de 2019

CONVOCATORIA A SESIÓN EXTRAORDINARIA DE CONCEJO MUNICIPAL

LORENA GÁLVEZ GÁLVEZ, Secretario Municipal de la Ilustre Municipalidad de Longaví, por encargo del Sr. Alcalde de la comuna, don Cristian Menchaca Pinochet, se permite convocar a Ud., en carácter de urgencia, a la sesión extraordinaria del Honorable Concejo Municipal de Longaví, a efectuarse el día **30 de enero de 2019 a las 17:00 horas** en el Salón Municipal Alcalde Luis Rozas Ariztía, ubicado en calle 1 Oriente N° 224 de Longaví.

Los temas que constituirán la tabla serán:

- 1.- Pronunciamiento sobre asignación conforme el artículo 45 de la ley 19.378 a funcionarios del Departamento de Salud Municipal.
- 2.- Entrega del cuarto Informe Trimestral año 2018.
- 3.- Pronunciamiento sobre contratación directa de la obra denominada "Construcción de sistema de soporte de carro, sector Río Blanco".
- 4.- Pronunciamiento sobre contratación a través del convenio marco de la ficha técnica para el "Festival Longaví Canta 2018", atendido que supera las 500 UTM.
- 5.- Informa sobre revocación de convocatoria a sesión extraordinaria para el día 31 de enero de 2019.

Se despide atentamente,



LORENA GÁLVEZ GÁLVEZ
SECRETARIO MUNICIPAL

DISTRIBUCIÓN:

Sr. Cristian Menchaca Pinochet, Alcalde de la comuna.
Sr. Robin Araya Acevedo, Concejal de la comuna.
Sr. Rafael Pérez Bustos, Concejal de la comuna.
Sr. Matusalén Villar Morales, Concejal de la comuna.
Sr. Lisandro Villalobos Tapia, Concejal de la comuna.
Sr. Sergio Pereira Villalobos, Concejal de la comuna.
Sra. Nancy Silva Alvial, Concejala de la comuna.



ASIGNACION MUNICIPAL ART. 45, LEY 19.378/1995, AÑO 2019

N°	Nombres	C.I. N°	Cargo	Unidad	Tipo de Contrato	Inicio de Cancelacion	Monto Mensual Art. 45	Monto Anual Art. 45
1	CHAVEZ GOMEZ BLANCA LUCIA		Medico Cirujano	Rural	Planta	Enero a Diciembre	543.762	6.525.144
2	BACCICHET GONZALEZ ANDREA CAROLINA		Medico Cirujano	Rural	Plazo Fijo	Enero a Diciembre	648.803	7.785.636
3	BLANCO FERNANDEZ GRACIELA ALTAGRACIA		Medico Cirujano	Rural	Plazo Fijo	Enero a Diciembre	543.762	6.525.144
4	FUSTER MUÑOZ MARCO ANTONIO		Medico Cirujano	Sapu	Plazo Fijo	Enero a Diciembre	648.803	7.785.636
5	HENRIQUEZ CABRERA ANA FRANCISCA		Medico Cirujano	Cesfam	Plazo Fijo	Enero a Diciembre	392.886	4.714.632
6	LEIVA CORREA FRANCISCA IGNACIA ANDREA		Medico Cirujano	Rural	Plazo Fijo	Enero a Diciembre	648.803	7.785.636
7	LILLO VALDES JUAN CARLOS		Medico Cirujano	Cesfam	Planta	Enero a Diciembre	648.803	2.321.640
8	MENDEZ BEROIZA JORGE EDUARDO		Medico Cirujano	Cesfam	Plazo Fijo	Enero a Diciembre	648.803	7.785.636
9	PALMA VIGNATI ANGELO YONANDER		Medico Cirujano	Rural	Plazo Fijo	Enero a Diciembre	648.803	7.785.636
10	POSADA ARGUELLO DAVID FERNANDO		Medico Cirujano	Cesfam	Plazo Fijo	Enero a Diciembre	648.803	7.785.636
11	RODRIGUEZ ZENTENO IGNACIO		Medico Cirujano	Cesfam	Plazo Fijo	Enero a Diciembre	648.803	7.785.636
								74.586.012

N°	Nombres	C.I. N°	Cargo	Unidad	Tipo de Contrato	Inicio de Cancelacion	Monto Mensual Art. 45	Monto Anual Art. 45
1	ANDAUR CACERES RICARDO GERMAN		Director Cesfam	Cesfam	Plazo Fijo	Enero a Diciembre	250.000	3.000.000
2	BARROS GONZALEZ GABRIELA		Enfermera Postrados	Postrados	Plazo Fijo	Enero a Diciembre	150.000	1.800.000
3	CONTRERAS FLORES HELEN		Jefe Unidad Rural	Rural	Planta	Enero a Diciembre	150.000	1.800.000
4	MONTECINO CASTILLO JUAN MIGUEL		Jefe de Finanzas	Finanzas	Plazo Fijo	Enero a Diciembre	250.000	3.000.000
5	PARADA GONZALEZ PAULA ANDREA		Encargada Unidad de Personal	Personal	Plazo Fijo	Enero a Diciembre	250.000	3.000.000
6	PARDO QUEZADA MELISA		Enfermera Jefe SOME	Cesfam	Plazo Fijo	Enero a Diciembre	150.000	1.800.000
7	TRONCOSO VALDES NATALY VIVIANA		Enfermera Coordinadora SAPU	Sapu	Plazo Fijo	Enero a Diciembre	150.000	1.800.000
								16.200.000

N°	Nombres	C.I. N°	Cargo	Unidad	Tipo de Contrato	Periodo de Cancelacion	Monto Mensual Art. 45	Monto Anual Art. 45
1	ARAYA MENDEZ GLORIA ISaura DE LAS M.		Tens Residente L. la Tercera	Rural	Planta	Enero a Diciembre	180.000	2.160.000
2	CATIL JARA DOMINIQUE ALEJANDRA		Tens Residente Alto Lollinco	Rural	Planta	Enero a Diciembre	180.000	2.160.000
3	DIAZ MENDEZ YANINA STEFANI		Tens Residente La Sexta	Rural	Planta	Enero a Diciembre	180.000	2.160.000
4	LOPEZ CACERES DANILO ALEJANDRO		Tens Residente El Carmen	Rural	Planta	Enero a Diciembre	180.000	2.160.000
5	MORALES ALARCON WILLIAMS ELISER		Tens Residente Lomas de Polcura	Rural	Planta	Enero a Diciembre	180.000	2.160.000
6	PRADO PRADO JACQUELINE DE LAS MERCEDES		Tens Residente Lomas de Vasquez	Rural	Planta	Enero a Diciembre	180.000	2.160.000
7	RODRIGUEZ BATARCE MAURICIO ANDRES		Tens Residente Paso Cuñao	Rural	Planta	Enero a Diciembre	180.000	2.160.000
								15.120.000

N°	Nombres	C.I. N°	Cargo	Unidad	Tipo de Contrato	Periodo de Cancelacion	Monto Mensual Art. 45	Monto Anual Art. 45
1	MUNOZ RIQUELME BERNARDITA ELIZABETH		Tens Residente San José	Rural	Planta	Enero a Marzo	180.000	540.000
2	RETAMAL GUTIERREZ JOSE LUIS		Tens Residente Miraflores	Rural	Planta	Enero a Marzo	180.000	540.000
3	RUIZ VASQUEZ WILLIAMS ALEXIS		Tens Residente Huimeo	Rural	Planta	Enero a Marzo	180.000	540.000
								1.620.000

TOTAL 107.526.012



GASTÓN ORTIZ DÍAZ
ALCALDE(S)

HISTORIAL GASTOS ARTICULO 45

DETALLE	ITEM	2008	2009	2010	2011	2012	2013	2014	2015	2016	2017	2018	2019	Total
PLANTA	2152101001009007	37.001.644	49.110.562	59.497.280	66.623.178	70.991.528	50.014.558	47.278.628	57.303.820	99.050.944	37.461.496	28.570.853	27.386.784	630.291.275
PLAZO FIJO	2152102001009007	72.681.973	77.558.210	83.039.451	85.519.181	101.978.755	120.688.046	151.022.047	154.404.376	150.445.175	114.348.404	75.537.427	80.139.228	1.267.362.273
	Total	109.683.617	126.668.772	142.536.731	152.142.359	172.970.283	170.702.604	198.300.675	211.708.196	249.496.119	151.809.900	104.108.280	107.526.012	1.897.653.548
		6%	7%	8%	8%	9%	9%	10%	11%	13%	8%	5%	6%	100%



MUNICIPALITÉ DE LONGUEUIL
 AGREGADO N° 1-B
 ACTA N° 102 DE 30/01/19



I. MUNICIPALIDAD DE LONGAVÍ
1 ORIENTE N° 224
LONGAVÍ



AGREGADO N° 2
ACTA N° 102 DE 30-01-19

BALANCE PRESUPUESTARIO

CUARTO TRIMESTRE

AÑO 2018

MUNICIPALIDAD

DPTO. DE SALUD

DPTO. DE EDUCACION



REPUBLICA DE CHILE
PROVINCIA DE LINARES
MUNICIPALIDAD DE LONGAVI
UNIDAD DE CONTROL INTERNO

ACTUALIZACIÓN DE PASIVOS CONTINGENTES AL 31 DE DICIEMBRE DE 2018

El municipio mantiene diversos pasivos contingentes, que se detallan a continuación:

A. CAUSAS CON TRANSACCIÓN AÑO 2016:

Araya, Almuna, Reyes y Fuentes con municipalidad (total inicial \$ 1.781.290.474)

\$ 703.000.000 saldo aproximado periodo 2019-2020 (reajutable al IPC)

Totalmente Pagadas Fuentes y Reyes con Municipalidad

B. CAUSAS CON TRANSACCIÓN AÑO 2017:

Veloso (total inicial \$ 365.000.000)

\$ 204.345.065 saldo aproximado periodo 2019-2020 más reajustes e intereses

Aedo (total inicial 500.560.000)

150.280.000 saldo aproximado periodo 2019

Compléntese la información con el Memorándum N°05/2019 del Asesor Jurídico Camila Chamorro G., que se adjunta al trimestral.




FRANCISCO MUÑOZ DAZA
DIRECTOR DE CONTROL INTERNO



ILUSTRE MUNICIPALIDAD DE LONGAVÍ
UNIDAD DE CONTROL

Ref. : Art. 29º letra d) Ley Nº 18.695.
Fondo común municipal.

Longaví, 28 de Enero de 2019.

CERTIFICADO

El Director de Control Interno de la Municipalidad de Longaví, certifica que la Municipalidad de Longaví **se encuentra al día con el pago al Fondo Común Municipal** al 31 de diciembre de 2018.

Lo anterior, según lo establecido en el art. 29º letra d) de la Ley Nº 18.695 Orgánica Constitucional de Municipalidades.


MUNICIPALIDAD DE LONGAVÍ
CONTROL INTERNO
HÉCTOR FRANCISCO MUÑOZ DAZA
DIRECTOR DE CONTROL INTERNO



ILUSTRE MUNICIPALIDAD DE LONGAVI
UNIDAD DE CONTROL

Ref. : Art. 29° letra d) Ley N° 18.695.
Perfeccionamiento docente.

Longaví, 28 de enero de 2019.

CERTIFICADO

El Director de Control Interno de la Municipalidad de Longaví, certifica que el estado de cumplimiento de los pagos por concepto de asignaciones de perfeccionamiento docente, se encuentra **PENDIENTE**, según el siguiente detalle:

PERFECCIONAMIENTO DOCENTE - PERIODO 2010-2017 (junio) \$ 95.922.000.

Lo anterior, según lo establecido en el art. 29° letra d) de la Ley N° 18.695 Orgánica Constitucional de Municipalidades.


HÉCTOR FRANCISCO MUÑOZ/DAZA
DIRECTOR DE CONTROL INTERNO



ILUSTRE MUNICIPALIDAD DE LONGAVI
UNIDAD DE CONTROL

Ref. : Art. 29º letra d) Ley N° 18.695.
Cotizaciones previsionales.

Longaví, 28 de enero de 2019.

CERTIFICADO

El Director de Control Interno de la Municipalidad de Longaví, certifica que la **Municipalidad de Longaví** y sus servicios traspasados, se encuentran con deuda en el pago **Cotizaciones Previsionales**, pues la Isapre Colmena informa el no pago de \$ 1.445.745, según detalle adjunto.

Lo anterior, según lo establecido en el art. 29º letra d) de la Ley N° 18.695 Orgánica Constitucional de Municipalidades.



HÉCTOR FRANCISCO MUÑOZ DAZA
DIRECTOR DE CONTROL INTERNO



DETALLE DE MOROSIDAD

EMPLEADOR: I. MUNICIPALIDAD DE LONGAVI
(Cob: 10592)

Rut Afiliado	Folio Fun	Mes	Mto. Pactado	Mto. Pagado	Deuda
6.204.536-1	7564665	10-2013	127.296	0	127.296
6.204.536-1	7564665	11-2013	127.569	0	127.569
6.204.536-1	7564665	12-2013	127.969	0	127.969
6.204.536-1	7564665	01-2014	128.663	0	128.663
6.204.536-1	7564665	02-2014	129.061	0	129.061
6.204.536-1	7564665	03-2014	129.602	0	129.602
6.204.536-1	7564665	04-2014	130.516	0	130.516
6.204.536-1	7984828	05-2014	134.017	0	134.017
13.791.251-1	30220462	03-2018	72.541	0	72.541
13.791.251-1	30220462	04-2018	72.642	0	72.642
14.056.285-8	30360711	08-2018	130.162	0	130.162
14.056.285-8	30360711	09-2018	130.495	0	130.495
14.420.539-1	11125406	10-2018	127.285	122.073	5.212

Nota: El monto a pagar devengará reajustes, intereses y recargos, de acuerdo al día de pago, según Tabla de Reajustes e Intereses emitida por la Superintendencia de Salud, www.supersalud.cl



2200010592



REPÚBLICA DE CHILE
PROVINCIA DE LINARES
I. MUNICIPALIDAD DE LONGAVÍ

Longaví, 18 de Enero del 2019

MEMORÁNDUM N° 05/2019

A: FRANCISCO MUÑOZ DAZA
DIRECTOR DE CONTROL INTERNO

DE: CAMILA CHAMORRO
ASESOR JURIDICO MUNICIPAL

Junto con saludar, y en atención a la solicitud de información sobre el estado de causas judiciales con sentencias favorables, desfavorable para el Municipio y pendientes de pago, así como también las que se encuentran en estado de tramitación al 31 de diciembre del 2018, vengo el señalar a Ud., lo siguiente:

I. CAUSAS PENDIENTES DE PAGO

Tribunal	ROL	Demandante	Unidad	Estado
1° Letras del Trabajo de Linares	O-45-2016	Veloso y otros (bono proporcional)	DAEM	Tercera cuota por pagar el 31/03/2019 por un monto de \$101.448.351 *Monto total adeudado \$202.896.701 aprox.
2° Letras del Trabajo de Linares	1862-2010	Araya y otros	DAEM	Séptima cuota por pagar con fecha 31/05/2019 por un monto de \$42.666.000

					*Monto total adeudado \$556.196.647 aprox.
1° Letras del Trabajo de Linares	C-7-2018	Almuna y otros	Salud		Cuarta cuota por pagar con fecha 31/07/2019 por un monto de \$120.000.000 *Monto total adeudado \$146.611.128 aprox.
2° Letras del Trabajo de Linares	C-6-2017	Aedo y otros (bono proporcional)	DAEM		Tercerac cuota por pagar el 31/07/2019 por un monto de \$150.280.000 *Monto total adeudado \$150.280.000 aprox.

II. CAUSAS PAGADAS

Tribunal	ROL	Demandante	Unidad	Estado
2° Letras del Trabajo de Linares	C-6-2017	Aedo y otros (bono proporcional)	DAEM	Pagada con fecha 30/11/2018 por un monto de \$150.280.000 *Monto total adeudado \$150.280.000 aprox.
2° Letras del Trabajo de Linares	C-1340-2018	Empresa Vergio S.A	DAEM	Pagada con fecha 12/11/2018 por un monto de \$550.000

2° Letras del Trabajo de Linares	C-1036-2018	Empresa Atlantik Limitada	DAEM	Pagada con fecha 12/11/2018 por un monto de \$550.000
----------------------------------	-------------	---------------------------	------	---

III. CAUSAS EN TRAMITACIÓN

Tribunal	ROL	Demandante	Unidad	Estado
2° Letras del Trabajo de Linares	T-5-2018	Valeria Soto Guzmán (Tutela por desvinculación)	Salud	Pendiente audiencia de juicio (14/02/2019)
1° Letras del Trabajo de Linares	O-43-2018	Pedreros y otros (bono proporcional)	DAEM	Pendiente audiencia de juicio (04/02/2019)
2° Letras del Trabajo de Linares	T-18-2018	Jorge Barros Soto (Tutela por cambio de funciones)	DAEM	Pendiente audiencia de juicio (31/01/2019)
1° Letras del Trabajo de Linares	C-1451-2018	Grupo Santos SpA	Municipalidad	Etapa probatoria
1° Letras del Trabajo de Linares	C-67-2018	Neira y otros (bono proporcional)	DAEM	Pendiente audiencia de juicio (07/02/2019)

IV. CAUSAS TERMINADAS CON SENTENCIA FAVORABLE.

Tribunal	ROL	Demandante	Unidad	Estado
Corte Suprema	21-2018	Urriola y otros (Recurso de protección)	Salud	Terminada
2° Letras del Trabajo de Linares	T-7-2018	Tamara Márquez	Municipalidad	Pendiente de fallo

		(Tutela maternidad)		
--	--	------------------------	--	--

Sin otro particular, se despide atentamente,


CAMILA CHAMORRO GAETE
Asesor Jurídico.



MUNICIPALIDAD DE LONGAVI
DEPTO. ADMINIST. Y FINANZAS

Ref. : Pasivos Acumulados.

Longaví, Octubre 18 de Enero de 2019.

CERTIFICADO

El Director de Administración y Finanzas de la Municipalidad de Longaví, certifica que este municipio registraba el siguiente pasivo acumulado al día 31 de Diciembre de 2019:

CONTABLE

FACTURAS DE COMPRAS NO CONTABILIZADAS	ANEXO 1	BALANCE DE EJECUCION PRESUPUESTARIA	M\$ 327.789
ORDENES DE COMPRAS EMITIDAS	ANEXO 2	BALANCE DE EJECUCION PRESUPUESTARIA	M\$ 64.549
DEUDA EXIGIBLE (DEVENGADA)	ANEXO 3	BALANCE DE EJECUCION PRESUPUESTARIA	M\$ 156.122
TOTAL PASIVO ACUMULADO			M\$ 548.460

Lo anterior según lo establecido en el art. 27° letra c) de la ley N° 18.695 Orgánica Constitucional de Municipalidades.



CARLOS ENCINA VILLALOBOS
DIRECTOR DE ADMINISTRACION Y FINANZAS



ILUSTRE MUNICIPALIDAD DE LONGAVI
DPTO. ADMINISTRACION Y FINANZAS

**DEPURACION INGRESOS - GASTOS
PARA DETERMINAR EL SALDO NETO CAJA (PROPIO MUNICIPAL)**

TOTAL INGRESOS PRESUPUESTARIOS	M\$	5.699.610	Global
TOTAL EGRESOS PRESUPUESTARIOS	M\$	4.758.004	Global
SALDO CAJA GLOBAL	M\$	941.606	INCLUYE TRANSFERENCIAS

SALDO NETO CAJA FONDOS PROPIOS PERMANENTES

SALDO DE TRANSFERENCIAS (OPERACIONES CALZADAS)	M\$	224.400	DEDUCCION
FACTURAS DE COMPRA NO CONTABILIZADAS	M\$	327.789	DEDUCCION
ORDENES DE COMPRA PENDIENTE	M\$	64.549	DEDUCCION
SALDO DEPURADO INGRESOS PROPIOS PERMANENTES	M\$	324.868	IPP - GPP



ILUSTRE MUNICIPALIDAD DE LONGAVI
DPTO. ADMINISTRACION Y FINANZAS

**RESUMEN BALANCE PRESUPUESTARIO Y DEPURACIÓN
AL 31 DE DICIEMBRE DE 2018**

INGRESOS MUNICIPALIDAD M\$

SUBT.	DENOMINACION	PRES. INICIAL	PRES. VIGENTE	ING. PERCIB.	SALDO PRES.	PORC.
03	TRIBUTOS USO DE BIENES (Patentes, Permisos e Impuesto Territorial)	834.234	915.166	938.289	-23.123	102,53%
05	TRANSFERENCIAS CTES. (Predios Exentos, Viviendas Sociales, Etc)	147.055	159.871	214.595	-54.724	134,23%
07	INGRESOS DE OPERACIÓN (Entradas Piscina)	3.075	3.075	5.010	-1.935	162,93%
08	OTROS INGRESOS CTES. (FONDO COMUN MUNICIPAL, Recup. Licencias Médicas, Multas, etc.)	3.233.004	3.296.529	3.451.300	-154.771	104,69%
12	RECUPERACION PRESTAMOS (Deudares Morosos)	8.523	8.523	3.404	5.119	39,94%
13	TRANSFERENC. GASTOS CAPITAL	12.574	209.190	376.377	-167.187	179,92%
13.1	Programa Mejoram. Urbano	0	80.608	221.537	-140.929	0,00%
13.2	Programa Mejoram. Barrios	0	21.469	56.295	-34.826	0,00%
13.3	Patentes Mineras	12.574	12.574	94.539	0	0,00%
15	SALDO INICIAL CAJA BRUTO (*)	0	710.635	710.635	8.568	31,86%
	SUBTOTAL	4.238.465	5.302.989	5.699.610	-396.621	100,00%



ILUSTRE MUNICIPALIDAD DE LONGAVÍ
DPTO. ADMINISTRACION Y FINANZAS

GASTOS MUNICIPALIDAD M\$

SUBT.	DENOMINACION	PRES. INICIAL	PRES. VIGENTE	GROS. DEV.	SALDO PRES.	PORC.
21	GASTOS EN PERSONAL	1.614.984	1.740.449	1.654.808	85.641	95,08%
21.1	Personal de Planta	897.355	893.509	861.895	31.614	96,46%
21.2	Personal de Contrata	358.619	361.822	343.957	17.865	95,06%
21.3	Otros Remuneraciones	105.000	105.000	84.537	20.463	80,51%
21.4	Prestaciones Serv. Comunitarios	254.010	380.118	364.419	15.699	95,87%
22	BIENES Y SERVS. DE CONSUMO (Servicios Básicos, Combustibles, Mantenciones, Serv. Aseo, Etc.)	1.276.252	1.470.042	1.333.946	136.096	90,74%
23	PREST. DE SEGURIDAD SOCIAL (Indemnizaciones)	76.139	29.473	0	29.473	0,00%
24	TRANSFERENCIAS CTES.	1.173.526	1.129.443	1.074.371	55.072	95,12%
24.1	Al Sector Privado	339.166	406.643	372.192	34.451	91,53%
24.2	Al Sector Público	834.360	722.800	702.179	20.621	97,15%
26	OTROS GASTOS CORRIENTES (Devoluciones - Multas)	2.014	277.871	228.265	49.606	82,15%
29	ADQUISICION DE ACTIVOS (Terrenos, Vehículos, Máquinas, etc.)	20.350	181.416	92.758	88.658	51,13%
31	INVERSIONES	45.100	321.216	246.320	74.896	76,68%
31.1	Consultorías	45.000	12.356	11.700	656	94,69%
31.2	Proyectos (P.M.U., P.M.B.)	100	211.126	176.388	34.738	0,00%
31.3	Iniciativas de Inversión	0	97.734	58.232	39.502	0,00%
34	DEUDA FLOTANTE	30.000	127.536	127.536	0	100,00%
35	SALDO FINAL DE CAJA	100	25.544	0	25.544	0,00%
	SUBTOTAL	4.238.465	5.302.990	4.758.004	544.986	



ILUSTRE MUNICIPALIDAD DE LONGAVI
DEPARTAMENTO DE ADMINISTRACION Y FINANZAS
CONTABILIDAD

ANEXO I

DEUDA NO DEVENGADA
ACREDORES NO CONTABILIZADOS
AL 31 DE DICIEMBRE DE 2018

CUENTA		C.COSTO	DENOMINACION	VALOR
2152103001	1	060201	Honorarios Suma Alzada	163.000
2152103001	1	060204	Boleta Honorarios Felipe Ortega B-388	1.112.000
2152104004	6	050004	Boleta Honorarios Manuel Rojas	112.000
2152104004	6	050004	Boleta Honorarios Amelia Hinojosa	320.000
2152104004	6	050004	Boleta Honorarios Myriam Rios	320.000
2152104004	6	050004	Boleta Honorarios Catalina Mora	320.000
2152104004	6	050004	Boleta Honorarios Cecilia Parada	1.945.000
2152104004	6	050004	Boleta Honorarios Fernando Vasquez	89.000
2152204006	2	040109	Fertilizantes Insecticidas y Otros	604.000
2152204010	2	040112	Decreto Municipal N°2602 Reembolso Belisario Romero	87.000
2152204011	2	040113	Decreto Municipal N°2601 Reembolso Cristian Cuevas	48.000
2152204011	2	040113	Decreto Municipal N°2602 Reembolso Belisario Romero	23.000
2152205005	1	060222	Telefonia Fija	1.500.000
2152205006	1	060222	Telefonia Celular	3.200.000
2152205999	1	040147	Servicio de Franqueo	200.000
2152208001	2	040127	Servicios de Aseo	1.150.000
2152208007	1	060214	Autopista	350.000
2152208999	2	040162	Descarga Camión Limpia Fosas	1.783.000
2152209999	1	010109	Arriendo Taller Mecanico	1.950.000
2152210999	1	060233	Transbank	1.250.000
2152211003	1	060215	Sistemas de Gestion Municipal SMC	800.000
2152401005	4	050803	Cercotec-Sindicato Feriantes	1.650.000
2152903	1	040139	Camion Tolva	73.500.000
2152904	1	060228	Mobiliario y otros	1.950.000
2152904	1	020103	Muebles Concejo	1.505.000
2152904	1	030101	Repisas y Otros Secplan	1.000.000
2152905001	1	010107	Equipos Aire Acondicionado	15.039.000
2152905999	1	030102	Camaras de Seguridad	10.000.000
2152905999	2	040139	Tablero Estadio	5.355.000
2152906001	1	060228	Equipos Computacionales y Perifericos	1.850.000
2152403080001	1	060223	A la Asociacion Chilena de Municipalidade	3.500.000
2152403099	1	060228	A Otras Entidades Publicas (Devolucion Subdere Programa Canino)	13.000.000
2152602	1	060237	Compensacion por Daños a Terceros	166.000.000
2153101002003	1	030104	Revisiones Estructurales	850.000
2153102002020	2	030111	APRI Rincon de Achibueno	5.000.000
2153102004028	2	040203	Bacheo Calzada Calle 3 Poniente	5.863.000
2153102004029	2	040203	Construccion de Paraderos	4.401.000
				327.789.000
TOTAL				327.789.000

I. MUNICIPALIDAD
CONTABILIDAD
ALEJANDRO BRAVO ALARCON
CONTABILIDAD



ILUSTRE MUNICIPALIDAD DE LONGAVI
DEPARTAMENTO DE ADMINISTRACION Y FINANZAS
CONTABILIDAD

ANEXO 2

OBLIGACIONES PENDIENTES
MEDIANTE ORDEN DE COMPRA
AL 31 DE DICIEMBRE DE 2018

Nº ORDEN	CUENTA	S.P.	C.COSTO	DENOMINACION	VALOR
17-797	2152201001	4	080106	Para Personas	49.000
17-860	2152201001	1	040156	Para Personas	210.000
17-452	2152203003	1	040106	Para Calefacción	12.000
17-996	2152204001	1	010111	Materiales de Oficina	291.000
17-1016	2152204001	1	010111	Materiales de Oficina	570.000
17-1106	2152204001	1	010111	Materiales de Oficina	10.000
17-890	2152204004	4	080101	Productos Farmacéuticos	4.156.000
17-1122	2152204005	4	080101	Materiales y Útiles Quirúrgicos	728.000
17-1120	2152204006	2	040109	Fertilizantes, Insecticidas, Fungicidas y Otros	604.000
17-567	2152204010	1	040112	Materiales para Mantenimiento y Reparaciones de Inmuebles	213.000
17-988	2152204010	1	040112	Materiales para Mantenimiento y Reparaciones de Inmuebles	10.000
17-750	2152204013	1	040115	Equipos Menores	750.000
17-1119	2152204015	2	040117	Productos Agropecuarios y Forestales	851.000
17-138	2152204999	2	040119	Otros	47.000
17-392	2152204999	2	040119	Otros	229.000
17-754	2152204999	2	040119	Otros	200.000
17-883	2152204999	2	040119	Otros	95.000
17-960	2152204999	2	040119	Otros	802.000
17-1001	2152204999	2	040119	Otros	203.000
17-1038	2152204999	2	040119	Otros	3.178.000
17-572	2152206001	1	040120	Mantenimiento y Reparación de Edificaciones	380.000
17-1035	2152206001	1	040120	Mantenimiento y Reparación de Edificaciones	1.428.000
17-1037	2152206001	2	040120	Mantenimiento y Reparación de Edificaciones	350.000
17-1125	2152206001	2	040120	Mantenimiento y Reparación de Edificaciones	81.000
17-145	2152206002	2	040121	Mantenimiento y Reparación de Vehículos	202.000
17-150	2152206005	2	040123	Mantenimiento y Reparación de Maquinaria y Equipos de Producción	42.000
17-631	2152206006	2	040124	Mantenimiento y Reparación de Otras Maquinarias y Equipos	1.085.000
17-613	2152207001	1	010108	Servicios de Publicidad	1.643.000
17-697	2152207001	1	010108	Servicios de Publicidad	368.000
17-863	2152207002	1	010108	Servicios de Impresión	817.000
17-90	2152208001	2	040127	Servicios de Aseo	19.918.000
17-683	2152208999	4	050003	Otros	165.000
17-1005	2152208999	1	020105	Otros	150.000
17-1104	2152208999	2	040162	Otros	1.393.000
17-1108	2152208999	2	030114	Otros	2.451.000
17-876	2152211001	1	030102	Estudios e Investigaciones	3.300.000
17-782	2152211002	1	020107	Cursos de Capacitación	240.000
17-968	2152211003	1	060215	Servicios Informáticos	230.000
17-741	2152211999	1	010108	Otros	500.000
17-1011	2152212003	3	020101	Gastos de Representación, Protocolo y Ceremonial	312.000
17-89	2152401007	4	051601	Asistencia Social a Personas Naturales ¹	71.000
17-256	2152401007	4	051601	Asistencia Social a Personas Naturales ¹	72.000
17-1086	2152401007	4	050002	Asistencia Social a Personas Naturales ¹	278.000
17-1121	2152401007	4	050002	Asistencia Social a Personas Naturales ¹	2.000.000
17-109	2152401008	5	050502	Premios y Otros ¹	68.000
17-1042	2152401008	3	051901	Premios y Otros ¹	8.372.000
17-711	2152904	1	090101	Mobiliario y Otros	130.000
17-1089	2152904	1	090101	Mobiliario y Otros	112.000
17-882	2153101002004	2	030102	Mecánica de Suelos	70.000
17-721	2153102004094	2	040202	P.M.U. Demarcación Vial Sector Urbano Norte, Longavi	1.700.000

17-774	2153102004094	2	040202	P.M.U. Demarcación Vial Sector Urbano Norte, Longavi	937.000
17-1063	2153102004094	2	040202	P.M.U. Demarcación Vial Sector Urbano Norte, Longavi	2.476.000
TOTAL					64.549.000


ALEXANDRO BRAVO ALARCON
CONTABILIDAD
I. MUNICIPIO DE LONGAVI
CONTABILIDAD
LONGAVI



ILUSTRE MUNICIPALIDAD DE LONGAVI
DEPARTAMENTO DE ADMINISTRACION Y FINANZAS
CONTABILIDAD

ANEXO 3

DEUDA DEVENGADA
AL 31 DE DICIEMBRE DE 2018

CUENTA	DENOMINACION	VALOR
2152101004006	Comisiones de Servicios en el País	195.000
2152102004006	Comisiones de Servicios en el País	613.000
2152103001	Honorarios a Suma Alzada Personas Naturales	313.000
2152104004	Prestaciones de Servicios en Programas Comunitarios	4.794.000
2152201001	Para Personas	1.433.000
2152202002	Vestuario, Accesorios y Prendas Diversas	241.000
2152203001	Para Vehiculos	3.410.000
2152204001	Materiales de Oficina	1.446.000
2152204009	Insumos, Repuestos y Accesorios Computacionales	345.000
2152204010	Materiales para Mantenimiento y Reparaciones de Inmuebles	47.000
2152204011	Repuestos y Accesorios para Mantenimiento y Reparaciones de Vehiculos	1.470.000
2152204999	Otros	2.017.000
2152205001	Electricidad	4.140.000
2152205002	Agua	1.243.000
2152205005	Telefonía Fija	224.000
2152205999	Otros	34.000
2152206001	Mantenimiento y Reparación de Edificaciones	334.000
2152206002	Mantenimiento y Reparación de Vehiculos	736.000
2152206006	Mantenimiento y Reparación de Otras Maquinarias y Equipos	723.000
2152207001	Servicios de Publicidad	1.483.000
2152207002	Servicios de Impresión	1.723.000
2152208003	Servicios de Mantención de Jardines	10.167.000
2152208007	Pasajes, Fletes y Bodegajes	52.000
2152208011	Servicios de Producción y Desarrollo de Eventos	9.000.000
2152208999	Otros	16.380.000
2152209001	Arriendo de Terrenos	1.428.000
2152211999	Otros	3.490.000
2152212004	Gastos de Representación, Protocolo y Ceremonial	615.000
2152401007	Asistencia Social a Personas Naturales ¹	7.122.000
2152401008	Premios y Otros ¹	673.000
2152403090001	Aporte Año Vigente ¹	3.015.000
2152403100	A Otras Municipalidades	3.485.000
2152604001	RMNP Arancel 8%	257.000
2152904	Mobiliario y Otros	23.000
2152905999	Otros	9.985.000
2153407	Deuda Flotante	63.466.000
		156.122.000
TOTAL		156.122.000

IL. MUNICIPALIDAD DE LONGAVI
ALEJANDRO BRAVO ALARCON
CONTABILIDAD
LONGAVI

Formulario 0102

DOMINIO: MUNICIPALIDAD

MUNICIPALIDAD LONGAVI
REGION SEPTIMA
TRIMESTRE CUARTOFecha: 18/01/2019
14:56 (ab)
Pág. 1**BALANCE DE EJECUCION PRESUPUESTARIA ACUMULADO
GASTOS AL 31/12/2018**

Clasificador	Denominación	Presup. Inicial (M\$)	Presup. Vigente (M\$)	Obligación Devengada (M\$)	Saldo Presupuestario (M\$)	Deuda Exigible (M\$)
21	C x P Gastos en Personal	1.614.984	1.740.449	1.654.808	85.641	5.914
01	Personal de Planta	897.355	893.509	861.895	31.614	195
001	Sueldos y Sobresueldos	640.460	640.460	645.416	-4.956	0
001	Sueldos base	207.612	207.612	203.396	4.216	0
002	Asignación de Antigüedad	29.137	29.137	29.447	-310	0
002 002	Asignación de Antigüedad, Art. 97, letra g), de la Ley N° 18.883, y Leyes N° 19.180 y 19.280 ¹	29.137	29.137	29.447	-310	0
003	Asignación Profesional	54.000	54.000	51.105	2.895	0
003 001	Asignación Profesional, Decreto Ley N° 479, de 1974 ¹	54.000	54.000	51.105	2.895	0
007	Asignaciones del D.L. N° 3.551, de 1981	196.525	196.525	219.441	-22.916	0
007 001	Asignación Municipal, Art. 24 y 31 DL. N° 3.551, de 1981 ¹	196.525	196.525	219.441	-22.916	0
009	Asignaciones Especiales	27.008	27.008	23.357	3.651	0
009 999	Otras Asignaciones Especiales ¹	27.008	27.008	23.357	3.651	0
010	Asignación de Pérdida de Caja	300	300	296	4	0
010 001	Asignación por Pérdida de Caja, Art. 97, letra a), Ley N° 18.883 ¹	300	300	296	4	0
014	Asignaciones Compensatorias	94.625	94.625	91.913	2.712	0
014 001	Incremento Previsional, Art. 2, D.L. 3501, de 1980 ¹	44.637	44.637	41.549	3.088	0
002	Bonificación Compensatoria de Salud, Art. 3°, Ley N° 18.566 ¹	14.262	14.262	14.409	-147	0
003	Bonificación Compensatoria, Art. 10, Ley N° 18.675 ¹	35.726	35.726	35.955	-229	0
015	Asignaciones Sustitutivas	31.253	31.253	26.462	4.791	0
015 001	Asignación Única, Art. 4, Ley N° 18.717 ¹	31.253	31.253	26.462	4.791	0
002	Aportes del Empleador	31.494	31.494	31.037	457	0
001	A Servicios de Bienestar	9.600	9.600	9.600	0	0
002	Otras Cotizaciones Previsionales	21.894	21.894	21.437	457	0
003	Asignaciones por Desempeño	168.001	168.001	148.463	19.538	0
001	Desempeño Institucional	168.001	168.001	33.481	134.520	0
001 001	Asignación de Mejoramiento de la Gestión Municipal, Art. 1, Ley N° 20.008 ¹	168.001	168.001	33.481	134.520	0
002	Desempeño Colectivo	0	0	114.982	-114.982	0
002 001	Asignación de Mejoramiento de la Gestión Municipal, Art. 1, Ley N° 20.008 ¹	0	0	114.982	-114.982	0
004	Remuneraciones Variables	34.800	31.300	19.014	12.286	195
005	Trabajos Extraordinarios	20.400	20.400	11.522	8.878	0
006	Comisiones de Servicios en el País	14.400	10.900	7.492	3.408	195
005	Aguinaldos y Bonos	22.600	22.254	17.965	4.289	0
001	Aguinaldos	6.000	5.654	4.711	943	0
001 001	Aguinaldo de Fiestas Patrias ¹	3.000	2.654	2.653	1	0
002	Aguinaldo de Navidad ¹	3.000	3.000	2.058	942	0
002	Bonos de Escolaridad	2.600	2.600	2.386	214	0

Formulario 0102

DOMINIO: MUNICIPALIDAD

MUNICIPALIDAD LONGAVI
REGION SEPTIMA
TRIMESTRE CUARTOFecha: 18/01/2019
14:56 (ab)

Pág. 2

**BALANCE DE EJECUCION PRESUPUESTARIA ACUMULADO
GASTOS AL 31/12/2018**

Clasificador	Sub	Item	Asig	SAsig	Denominación	Presup. Inicial (M\$)	Presup. Vigente (M\$)	Obligación Devengada (M\$)	Saldo Presupuestario (M\$)	Deuda Exigible (M\$)
					003 Bonos Especiales	14.000	14.000	10.868	3.132	0
					003 001 Bono Extraordinario Anual ¹	14.000	14.000	10.868	3.132	0
	02				Personal a Contrata	358.619	361.822	343.957	17.865	613
		001			Sueldos y Sobresueldos	256.055	256.055	242.448	13.607	0
			001		Sueldos base	83.045	83.045	95.231	-12.186	0
				002	Asignación de Antigüedad	11.652	11.652	1.688	9.964	0
				002 002	Asignación de Antigüedad, Art. 97, letra g), de la Ley N° 18.883 y Leyes N° 19.180 y 19.280 ¹	11.652	11.652	1.688	9.964	0
				003	Asignación Profesional	21.600	21.600	17.633	3.967	0
				007	Asignaciones del D.L. N° 3.551, de 1981	78.608	78.608	60.244	18.364	0
				007 001	Asignación Municipal, Art. 24 y 31 D.L. N° 3.551, de 1981 ¹	78.608	78.608	60.244	18.364	0
				009	Asignaciones Especiales	10.799	10.799	15.099	-4.300	0
				009 999	Otras Asignaciones Especiales ¹	10.799	10.799	15.099	-4.300	0
				013	Asignaciones Compensatorias	37.845	37.845	35.144	2.701	0
				013 001	Incremento Previsional, Art. 2, D.L. 3501, de 1980 ¹	17.857	17.857	20.036	-2.179	0
				002	Bonificación Compensatoria de Salud, Art. 3, Ley N° 18.566 ¹	5.701	5.701	4.274	1.427	0
				003	Bonificación Compensatoria, Art. 10, Ley N° 18.675 ¹	14.287	14.287	10.834	3.453	0
				014	Asignaciones Sustitutivas	12.506	12.506	17.408	-4.902	0
				014 001	Asignación Única, Art. 4, Ley N° 18.717 ¹	12.506	12.506	17.408	-4.902	0
				002	Aportes del Empleador	13.318	13.318	13.861	-543	0
				001	A Servicios de Bienestar	4.600	4.600	4.600	0	0
				002	Otras Cotizaciones Previsionales	8.718	8.718	9.261	-543	0
				003	Asignaciones por Desempeño	67.196	67.196	61.629	5.567	0
				001	Desempeño Institucional	67.196	67.196	13.999	53.197	0
				001 001	Asignación de Mejoramiento de la Gestión Municipal, Art. 1, Ley N° 20.008 ¹	67.196	67.196	13.999	53.197	0
				002	Desempeño Colectivo	0	0	47.630	-47.630	0
				002 001	Asignación de Mejoramiento de la Gestión Municipal, Art. 1, Ley N° 20.008 ¹	0	0	47.630	-47.630	0
				004	Remuneraciones Variables	11.400	14.900	13.950	950	613
				005	Trabajos Extraordinarios	6.600	6.600	5.876	724	0
				006	Comisiones de Servicios en el País	4.800	8.300	8.073	227	613
				005	Aguinaldos y Bonos	10.650	10.353	12.070	-1.717	0
				001	Aguinaldos	3.900	3.603	3.406	197	0
				001 001	Aguinaldo de Fiestas Patrias ¹	2.200	1.903	1.903	0	0
				002	Aguinaldo de Navidad ¹	1.700	1.700	1.503	197	0
				002	Bono de Escolaridad	750	750	1.412	-662	0
				003	Bonos Especiales	6.000	6.000	7.252	-1.252	0
				003 001	Bono Extraordinario Anual ¹	6.000	6.000	7.252	-1.252	0
	03				Otras Remuneraciones	105.000	105.000	84.537	20.463	313

Formulario 0102

DOMINIO: MUNICIPALIDAD

MUNICIPALIDAD LONGAVI
REGION SEPTIMA
TRIMESTRE CUARTOFecha: 18/01/2019
14:56 (ab)
Pág. 3**BALANCE DE EJECUCION PRESUPUESTARIA ACUMULADO
GASTOS AL 31/12/2018**

Clasificador	Denominación	Presup. Inicial (M\$)	Presup. Vigente (M\$)	Obligación Devengada (M\$)	Saldo Presupuestario (M\$)	Deuda Exigible (M\$)
001	Honorarios a Suma Alzada – Personas Naturales	80.100	80.100	73.829	6.271	313
004	Remuneraciones Reguladas por el Código del Trabajo	12.900	12.900	5.211	7.689	0
001	Sueldos	12.900	12.900	5.211	7.689	0
005	Suplencias y Reemplazos	12.000	12.000	5.496	6.504	0
04	Otras Gastos en Personal	254.010	380.118	364.419	15.699	4.794
003	Dietas a Juntas, Consejos y Comisiones	64.800	60.800	58.011	2.789	0
001	Dietas de Concejales	55.200	55.200	56.677	-1.477	0
002	Gastos por Comisiones y Representaciones del Municipio	9.600	5.600	1.334	4.266	0
004	Prestaciones de Servicios en Programas Comunitarios	189.210	319.318	306.408	12.909	4.794
22	C x P Bienes y Servicios de Consumo	1.276.252	1.470.042	1.333.946	136.096	62.165
01	Alimentos y Bebidas	23.460	43.116	40.490	2.626	1.433
001	Para Personas	20.960	43.116	40.490	2.626	1.433
002	Para Animales	2.500	0	0	0	0
02	Textiles, Vestuario y Calzado	4.400	9.333	8.432	901	241
001	Textiles y Acabados Textiles	0	1.000	1.000	0	0
002	Vestuario, Accesorios y Prendas Diversas	2.000	5.059	4.359	700	241
003	Calzado	2.400	3.274	3.073	201	0
03	Combustibles y Lubricantes	87.250	106.645	94.462	12.183	3.410
001	Para Vehículos	75.000	97.009	85.598	11.411	3.410
002	Para Maquinarias, Equipos de Producción, Tracción y Elevación	4.000	2.691	1.936	755	0
003	Para Calefacción	8.250	6.945	6.928	17	0
04	Materiales de Uso o Consumo	138.950	172.970	155.436	17.534	5.323
001	Materiales de Oficina	20.500	16.419	14.284	2.134	1.446
003	Productos Químicos	2.600	1.000	1.341	-341	0
004	Productos Farmacéuticos	1.400	8.373	4.214	4.159	0
005	Materiales y Útiles Quirúrgicos	0	1.600	873	727	0
006	Fertilizantes, Insecticidas, Fungicidas y Otros	3.200	3.980	3.353	627	0
007	Materiales y Útiles de Aseo	11.550	12.320	12.316	4	0
009	Insumos, Repuestos y Accesorios Computacionales	8.600	7.900	8.183	-283	344
010	Materiales para Mantenimiento y Reparaciones de Inmuebles	21.700	19.461	17.465	1.997	46
011	Repuestos y Accesorios para Mantenimiento y Reparaciones de Vehículos	30.000	46.718	46.695	23	1.470
012	Otros Materiales, Repuestos y Útiles Diversos	2.500	361	360	1	0
013	Equipos Menores	500	4.468	2.468	2.000	0
014	Productos Elaborados de Cuero Caucho y Plástico	1.500	0	0	0	0
015	Productos Agropecuarios y Forestales	4.800	1.942	1.092	850	0
016	Materias Primas y Semielaboradas	3.000	1.400	2.114	-714	0
999	Otros	27.100	47.028	40.678	6.350	2.017

Formulario 0102

DOMINIO: MUNICIPALIDAD

MUNICIPALIDAD LONGAVI
REGION SEPTIMA
TRIMESTRE CUARTOFecha: 18/01/2019
14:56 (ab)

Pág. 4

**BALANCE DE EJECUCION PRESUPUESTARIA ACUMULADO
GASTOS AL 31/12/2018**

Clasificador	Sub	Item	Asig	SAsig	Denominación	Presup. Inicial (M\$)	Presup. Vigente (M\$)	Obligación Devengada (M\$)	Saldo Presupuestario (M\$)	Deuda Exigible (M\$)
05					Servicios Básicos	239.500	225.539	179.093	46.446	5.639
	001				Electricidad	187.000	172.659	131.518	41.141	4.140
	002				Agua	18.000	19.431	18.140	1.291	1.243
	004				Correo	4.000	3.200	2.128	1.072	0
	005				Telefonía Fija	7.000	7.000	6.219	781	224
	006				Telefonía Celular	20.000	20.000	18.502	1.498	0
	007				Acceso a Internet	2.500	2.249	1.651	598	0
	999				Otros	1.000	1.000	935	65	34
06					Mantenimiento y Reparaciones	54.000	51.642	48.182	3.460	1.791
	001				Mantenimiento y Reparación de Edificaciones	6.000	17.838	15.600	2.239	333
	002				Mantenimiento y Reparación de Vehículos	38.000	28.369	28.072	297	735
	003				Mantenimiento y Reparación Mobiliarios y Otros	2.500	0	0	0	0
	004				Mantenimiento y Reparación de Máquinas y Equipos de Oficina	1.000	1.062	1.061	1	0
	005				Mantenimiento y Reparación de Maquinaria y Equipos de Producción	1.500	2.304	2.259	45	0
	006				Mantenimiento y Reparación de Otras Maquinarias y Equipos	1.000	1.601	722	879	722
	999				Otros	4.000	468	467	1	0
07					Publicidad y Difusión	27.052	21.961	19.506	2.455	3.205
	001				Servicios de Publicidad	20.000	11.613	10.207	1.406	1.483
	002				Servicios de Impresión	6.352	9.948	9.299	649	1.722
	003				Servicios de Encuadernación y Empaste	700	400	0	400	0
08					Servicios Generales	625.400	698.612	667.043	31.569	35.590
	001				Servicios de Aseo	245.000	258.570	238.562	20.008	0
	003				Servicios de Mantenición de Jardines	122.000	121.907	121.906	1	10.167
	004				Servicios de Mantenición de Alumbrado Público	30.000	19.957	19.957	0	0
	006				Servicios de Mantenición de Señalizaciones de Tránsito	0	8.050	8.050	0	0
	007				Pasajes, Fletes y Bodegajes	5.500	4.487	3.741	746	51
	011				Servicios de Producción y Desarrollo de Eventos	90.000	96.660	95.500	1.160	9.000
	999				Otros	132.900	188.981	179.327	9.654	16.372
09					Arriendos	22.500	24.119	21.069	3.050	1.428
	001				Arriendo de Terrenos	18.000	17.736	17.736	0	1.428
	004				Arriendo de Mobiliario y Otros	0	470	470	0	0
	005				Arriendo de Máquinas y Equipos	1.000	381	381	0	0
	999				Otros	3.500	5.532	2.482	3.050	0
10					Servicios Financieros y de Seguros	4.000	4.849	3.441	1.408	0
	002				Primas y Gastos de Seguros	1.000	141	141	0	0
	999				Otros	3.000	4.708	3.300	1.408	0
11					Servicios Técnicos y Profesionales	20.500	63.223	54.229	8.994	3.490
	001				Estudios e Investigaciones	0	3.300	0	3.300	0
	002				Cursos de Capacitación	2.500	5.291	4.188	1.103	0
	003				Servicios Informáticos	3.000	19.742	18.330	1.412	0
	999				Otros	15.000	34.890	31.712	3.178	3.490

Formulario 0102

DOMINIO: MUNICIPALIDAD

MUNICIPALIDAD LONGAVI
REGION SEPTIMA
TRIMESTRE CUARTOFecha: 18/01/2019
14:56 (ab)

Pág. 5

**BALANCE DE EJECUCION PRESUPUESTARIA ACUMULADO
GASTOS AL 31/12/2018**

Clasificador	Denominación	Presup. Inicial (M\$)	Presup. Vigente (M\$)	Obligación Devengada (M\$)	Saldo Presupuestario (M\$)	Deuda Exigible (M\$)
12	Otros Gastos en Bienes y Servicios de Consumo	29.240	48.034	42.563	5.471	614
002	Gastos Menores	21.000	41.594	37.377	4.217	0
003	Gastos de Representación, Protocolo y Ceremonial	7.000	6.000	5.015	985	614
005	Derechos y Tasas	1.240	440	171	269	0
23	C x P Prestaciones de Seguridad Social	76.139	29.473	0	29.473	0
03	Prestaciones Sociales del Empleador	76.139	29.473	0	29.473	0
24	C x P Transferencias Corrientes	1.173.526	1.129.443	1.074.371	55.072	13.353
01	Al Sector Privado	339.166	406.643	372.192	34.451	7.794
004	Organizaciones Comunitarias ¹	25.000	33.197	20.290	12.907	0
005	Otras Personas Jurídicas Privadas ¹	5.500	12.400	5.950	6.450	0
007	Asistencia Social a Personas Naturales ¹	193.816	156.826	153.457	3.369	7.122
008	Premios y Otros ¹	14.850	33.244	22.600	10.644	672
999	Otras Transferencias al Sector Privado ¹	100.000	170.976	169.895	1.081	0
03	A Otras Entidades Públicas	834.360	722.800	702.179	20.621	5.559
002	A los Servicios de Salud ¹	1.307	1.307	927	380	53
001	Multa Ley de Alcoholes ¹	1.307	1.307	927	380	53
080	A las Asociaciones ¹	7.380	7.380	7.380	0	0
001	A la Asociación Chilena de Municipalidades ¹	6.500	6.500	6.500	0	0
002	A Otras Asociaciones ¹	880	880	880	0	0
090	Al Fondo Común Municipal – Permisos de Circulación ¹	236.316	296.316	288.893	7.423	3.021
001	Aporte Año Vigente ¹	236.316	296.316	288.893	7.423	3.021
092	Al Fondo Común Municipal – Multas ¹	5.489	7.039	7.059	-20	0
002	Multas Art. 14 N° 6 Inc 2 Ley N° 18.695 - Multas TAG	5.489	7.039	7.059	-20	0
099	A Otras Entidades Públicas ¹	9.000	18.682	6.000	12.682	0
100	A Otras Municipalidades	9.587	13.587	13.431	156	2.485
101	A Servicios Incorporados a su Gestión ¹	565.281	378.489	378.489	0	0
001	A Educación ¹	565.281	350.823	350.823	0	0
002	A Salud ¹	0	27.666	27.666	0	0
26	C x P Otros Gastos Corrientes	2.014	277.871	228.265	49.606	262
01	Devoluciones	1.249	13.220	13.220	0	0
02	Compensaciones por daños a terceros y/o a la propiedad	0	263.386	213.805	49.581	0
04	Aplicación Fondos de Terceros	765	1.265	1.240	25	262
001	Arancel al Registro de Multas de Tránsito no Pagadas ¹	765	1.265	1.240	25	262
29	C x P Adquisición de Activos no Financieros	20.350	181.416	92.758	88.659	10.008
03	Vehículos	0	103.915	30.380	73.535	0
04	Mobiliario y Otros	5.500	12.515	10.017	2.499	23
05	Máquinas y Equipos	5.500	51.369	40.017	11.352	9.985
001	Máquinas y Equipos de Oficina	1.000	15.039	0	15.039	0

Formulario 0102

DOMINIO: MUNICIPALIDAD

MUNICIPALIDAD LONGAVI
REGION SEPTIMA
TRIMESTRE CUARTOFecha: 18/01/2019
14:56 (ab)

Pág. 6

**BALANCE DE EJECUCION PRESUPUESTARIA ACUMULADO
GASTOS AL 31/12/2018**

Clasificador	Sub	Item	Asig	SAsig	Denominación	Presup. Inicial (M\$)	Presup. Vigente (M\$)	Obligación Devengada (M\$)	Saldo Presupuestario (M\$)	Deuda Exigible (M\$)
		002			Maquinarias y Equipos para la Producción	0	3.550	3.550	0	0
		999			Otras	4.500	32.780	36.467	-3.687	9.985
	06				Equipos Informáticos	9.350	13.557	12.288	1.270	0
		001			Equipos Computacionales y Periféricos	9.350	13.557	12.288	1.270	0
	07				Programas Informáticos	0	60	57	3	0
		001			Programas Computacionales	0	60	57	3	0
	31				C x P Iniciativas de Inversión	45.100	321.216	246.320	74.896	0
		01			Estudios Básicos	45.000	12.356	11.700	656	0
		002			Consultorías	45.000	12.356	11.700	656	0
		02			Proyectos	100	308.860	234.620	74.240	0
		002			Consultorías	100	51.235	31.067	20.168	0
		004			Obras Civiles	0	257.625	203.553	54.072	0
	34				C x P Servicio de la Deuda	30.000	127.536	127.536	0	63.465
		07			Deuda Flotante	30.000	127.536	127.536	0	63.465
	35				Saldo Final de Caja	100	25.544	0	25.544	0
TOTALES						4.238.465	5.302.990	4.758.004	544.987	155.167



Formulario 0101

DOMINIO: MUNICIPALIDAD

MUNICIPALIDAD LONGAVI

REGION SEPTIMA

TRIMESTRE CUARTO

Fecha

18/01/2019

14:55 (ab)

BALANCE DE EJECUCION PRESUPUESTARIA ACUMULADO

Pág

1

INGRESOS AL 31/12/2018

Clasificador		Presup.	Presup.	Ingresos	Saldo	Ingresos
SubItem	Asig Denominación	Inicial	Vigente	Percibidos	Presupuestario	Por percibir
		(M\$)	(M\$)	(M\$)	(M\$)	(M\$)
03	C x C Tributos sobre el uso de bienes y la realización de actividades	834.234	915.166	938.289	-23.123	3.420
01	Patentes y Tasas por Derechos	210.702	210.702	204.020	6.682	3.420
001	Patentes Municipales	91.656	91.656	102.330	-10.674	3.008
001	De Beneficio Municipal [1]	91.656	91.656	102.330	-10.674	3.008
002	Derechos de Aseo	11.369	11.369	11.554	-185	335
001	En Impuesto Territorial ¹	2.578	2.578	1.548	1.030	0
002	En Patentes Municipales ¹	8.791	8.791	10.006	-1.215	335
003	Otros Derechos	78.902	78.902	51.164	27.738	77
001	Urbanización y Construcción ¹	58.434	58.434	20.741	37.693	0
003	Propaganda ¹	5.306	5.306	2.456	2.850	77
004	Transferencia de Vehículos ¹	15.162	15.162	27.967	-12.805	0
004	Derechos de Explotación	19.197	19.197	33.720	-14.523	0
001	Concesiones ¹	19.197	19.197	33.720	-14.523	0
999	Otras	9.578	9.578	5.252	4.326	0
02	Permisos y Licencias	374.815	455.747	461.898	-6.151	0
001	Permisos de Circulación	374.815	455.747	461.898	-6.151	0
001	De Beneficio Municipal ¹	140.556	161.488	173.212	-11.724	0
002	De Beneficio Fondo Común Municipal ¹	234.259	294.259	288.686	5.573	0
03	Participación en Impuesto Territorial – Art. 37 DL.Nº 3.063, de 1979	248.717	248.717	272.371	-23.654	0
05	C x C Transferencias Corrientes	147.055	159.871	214.595	-54.724	0
03	De Otras Entidades Públicas	147.055	159.871	214.595	-54.724	0
002	De la Subsecretaría de Desarrollo Regional y Administrativo ¹	125.000	137.816	142.358	-4.542	0
999	Otras Transferencias Corrientes de la SUBDERE	125.000	137.816	142.358	-4.542	0
003	De la Subsecretaría de Educación ¹	0	0	-2.938	2.938	0
002	Otros Aportes ¹	0	0	-2.938	2.938	0
002999	Otros	0	0	-2.938	2.938	0
007	Del Tesoro Público	22.055	22.055	75.175	-53.120	0
999	Otras Transferencias Corrientes del Tesoro Público	22.055	22.055	75.175	-53.120	0
07	C x C Ingresos de Operación	3.075	3.075	5.010	-1.935	0
02	Venta de Servicios	3.075	3.075	5.010	-1.935	0
08	C x C Otros Ingresos Corrientes	3.233.004	3.296.529	3.451.300	-154.771	0
01	Recuperaciones y Reembolsos por Licencias Médicas	3.588	36.884	33.430	3.454	0
002	Recuperaciones Art. 12 Ley Nº 18.196 y Ley Nº 19.117 Art. Único	3.588	36.884	33.430	3.454	0

Formulario 0101

DOMINIO: MUNICIPALIDAD

MUNICIPALIDAD LONGAVI

REGION SEPTIMA

TRIMESTRE CUARTO

Fecha

18/01/2019

14:55 (ab)

BALANCE DE EJECUCION PRESUPUESTARIA ACUMULADO
INGRESOS AL 31/12/2018

Pág

2

Clasificador		Presup.	Presup.	Ingresos	Saldo	Ingresos
SubItem	Asig Denominación	Inicial	Vigente	Percibidos	Presupuestario	Por percibir
		(M\$)	(M\$)	(M\$)	(M\$)	(M\$)
02	Multas y Sanciones Pecuniarias	104.273	109.823	117.985	-8.162	0
001	Multas – De Beneficio Municipal ¹	83.685	83.685	83.964	-279	0
001	Multas Ley de Tránsito	82.420	82.420	82.976	-556	0
999	Otras Multas Beneficio Municipal	1.265	1.265	988	277	0
002	Multas – De Beneficio Fondo Común Municipal	5.489	7.039	7.059	-20	0
002	Multas Art. 14 N° 6, inc. 2 Ley N° 18.695 - Multas TAG	5.489	7.039	7.059	-20	0
003	Multas Ley de Alcoholes – De Beneficio Municipal ¹	1.959	1.959	1.390	569	0
004	Multas Ley de Alcoholes – De Beneficio Servicios de Salud	1.307	1.307	927	380	0
005	Registro de Multas de Tránsito No Pagadas – De Beneficio Municipal	0	0	1.666	-1.666	0
006	Registro de Multas de Tránsito No Pagadas – De Beneficio Otros Municipalidades	9.587	13.587	13.528	59	0
008	Intereses ¹	2.246	2.246	9.451	-7.205	0
03	Participación del Fondo Común Municipal – Art. 38 D. L. N° 3.063, DE 1979	3.114.403	3.122.403	3.284.440	-162.037	0
001	Participación Anual	3.114.403	3.122.403	3.284.440	-162.037	0
04	Fondos de Terceros	759	1.259	1.182	77	0
001	Arancel al Registro de Multas de Tránsito No Pagadas ¹	759	1.259	1.182	77	0
99	Otros	9.981	26.160	14.263	11.897	0
999	Otros	9.981	26.160	14.263	11.897	0
12	C x C Recuperación de Préstamos	8.523	8.523	3.404	5.119	362.067
10	Ingresos por Percibir	8.523	8.523	3.404	5.119	362.067
13	C x C Transferencias para Gastos de Capital	12.574	209.190	376.377	-167.187	0
03	De Otras Entidades Públicas	12.574	209.190	376.377	-167.187	0
002	De la Subsecretaría de Desarrollo Regional y Administrativo ¹	0	196.616	372.371	-175.755	0
001	Programa Mejoramiento Urbano y Equipamiento Comunal ¹	0	80.608	221.537	-140.929	0
002	Programa Mejoramiento de Barrios ¹	0	21.469	56.295	-34.826	0
999	Otras Transferencias para Gastos de Capital Subdere	0	94.539	94.539	0	0
005	Del Tesoro Público ¹	12.574	12.574	4.006	8.568	0
001	Patentes Mineras Ley N° 19.143 ¹	12.574	12.574	4.006	8.568	0
15	Saldo Inicial de Caja	0	710.635	710.635	0	0

Formulario 0101

DOMINIO: MUNICIPALIDAD

MUNICIPALIDAD LONGAVI
REGION SEPTIMA
TRIMESTRE CUARTO

Fecha 18/01/2019
14:55 (ab)
Pág 3

**BALANCE DE EJECUCION PRESUPUESTARIA ACUMULADO
INGRESOS AL 31/12/2018**

Clasificador	Presup. Inicial (M\$)	Presup. Vigente (M\$)	Ingresos Percibidos (M\$)	Saldo Presupuestario (M\$)	Ingresos Por percibir (M\$)
SubItem Asig Denominación					
TOTALES	4.238.465	5.302.989	5.699.610	-396.621	365.487





REPUBLICA DE CHILE
PROVINCIA DE LINARES
MUNICIPALIDAD DE LONGAVÍ
DEPARTAMENTO DE SALUD

ORD. N° 03

MAT.: Remite informe presupuestario 4° trimestre año 2018.

LONGAVÍ, 24 de Enero de 2019.

**A : DIRECTOR UNIDAD DE CONTROL ILUSTRE MUNICIPALIDAD DE LONGAVÍ.
SR. FRANCISCO MUÑOZ DAZA.**

**DE : DIRECTOR COMUNAL DEPTO. DE SALUD LONGAVI
SR. PATRICIO RODRÍGUEZ SEPÚLVEDA.**

Junto con saludarle, adjunto al presente envío a Ud. los siguientes informes correspondientes al 4° trimestre del año 2018:

- 1.- Certificado cotizaciones previsionales Art. 29° letra d) Ley N° 18.695, al 31 de Diciembre de 2018.
- 2.- Certificado de pasivos acumulados al 31 de Diciembre de 2018.
- 3.- Anexo 1 Facturas de Compras no Contabilizadas 31 de Diciembre de 2018.
- 4.- Anexo 2 Órdenes de Compra Emitidas al 31 de Diciembre de 2018.
- 5.- Anexo 3 Sueldos no Contabilizados al 31 de Diciembre de 2018.
- 6.- Anexo 4 Deuda Exigible al 31 de Diciembre de 2018.
- 7.- Balance Depurado al 31 de Diciembre de 2018.

Cabe hacer presente que dichos informes han sido preparados por el Jefe de Finanzas Sr. Juan Montecino Castillo y al día de hoy no ha sido posible su análisis en forma detallada, por cuanto el mencionado profesional se encuentra haciendo uso de licencia médica.

Sin otro particular, le saluda atentamente.



**PATRICIO RODRÍGUEZ SEPÚLVEDA
DIRECTOR
DEPTO. DE SALUD MUNICIPAL LONGAVI**

DISTRIBUCIÓN:

- Indicada. ✓
- Archivo Unidad de Finanzas Departamento de Salud.
- Archivo Dirección Comunal de Salud.



Longaví, 31 de Diciembre de 2018

CÁLCULO SALDO FINAL DE CAJA
SEGÚN BALANCE DE COMPROBACIÓN Y SALDOS EN M\$

111	DISPONIBILIDADES	596.746
114	ANTICIPOS Y APLICACIÓN DE FONDOS	294
116	AJUSTE A DISPONIBILIDADES	5.812
	TOTAL	602.853
	MENOS	
214	DEPOSITOS DE TERCEROS	245.605
216	AJUSTE A DISPONIBILIDADES	111
	TOTAL	245.717
	SALDO FINAL DE CAJA AÑO 2018	357.136

SALDO CAJA INICIAL AL 01/01/2019	357.136
---	----------------

MÁS

Cuentas por Cobras de Ingresos Presupuestarios	-
TOTAL	-

MENOS

Modificación Presupuestaria N° 03/2019 Saldo Caja Inicial SP Convenios 2018	29.485
Modificación Presupuestaria N° 04/2019 Saldo Caja Inicial SP 01	327.651
TOTAL	357.136

SALDO DEPURADO PROPIO M\$	(0)
----------------------------------	------------



Juan Montecino Castillo
Jefe de Finanzas
Depto. de Salud



ILUSTRE MUNICIPALIDAD LONGAVI
DEPARTAMENTO DE SALUD
UNIDAD DE FINANZAS

DETERMINACIÓN SALDO FINAL DE CAJA
AL 31 DE DICIEMBRE DEL 2018 EN M\$

CODIGO CUENTA	NOMBRE CUENTA	MONTO
1110226	DISPONIBILIDAD EN MONEDA NACIONAL SEGÚN CONCILIACIÓN BANCARIA	596.746
11403	ANTICIPO A RENDIR CUENTA	0
11405	APLICACIÓN FONDOS EN ADMINISTRACIÓN	0
11406	ANTICIPOS PREVISIONALES	294
11408	OTROS DEUDORES FINANCIEROS	0
11601	DOCUMENTOS PROTESTADOS	5.812
21405	FONDOS EN ADMINISTRACIÓN	-129.003
21409	OTRAS OBLIGACIONESE FINANCIERAS (TESORERO PUBLICO - SECTOR MUNICIPAL)	-2.911
21410	RETENCIONES PREVISIONALES	-67.989
21411	RETENCIONES TRIBUTARIAS	-16.998
21412	RETENCIONES VOLUNTARIAS	-19.735
21413	RETENCIONES JUDICIALES Y SIMILARES	-8.969
21601	DOCUMENTOS CADUCADOS	-111
TOTAL DISPONIBILIDAD		357.136



SISTEMA DE CONTABILIDAD GENERAL DE LA NACION
BALANCE DE COMPROBACION Y SALDOS
PERIODO : 1 DICIEMBRE AL 31 DICIEMBRE DE 2018

ENTIDAD MUNICIPALIDAD LONGAVI - DEPARTAMENTO DE SALUD

USO EXCLUSIVO CONTRALORIA GENERAL DE LA REPUBLICA

DOCUMENTO CONTABLE N° :
FECHA DE PROCESO :
PERIODO CONTABLE :

TIPO DE INFORME :
MONEDA DE REGISTRO :
CODIGO INSTITUCION :

Codigo	CUENTA Denominación	SALDOS INICIALES		MOVIMIEN. DEL PERIODO		SALDOS FINALES	
		Deudor	Acreedor	Debitos	Creditos	Deudor	Acreedor
	Activo						
11102	Banco Estado	752.693.646	0	521.398.380	677.346.137	596.745.889	0
11403	Anticipos a Rendir Cuenta	2.400.000	0	0	2.400.000	0	0
11405	Aplicación de Fondos en Administración	0	0	1.200.000	1.200.000	0	0
11406	Anticipos Previsionales	201.985	0	294.212	201.985	294.212	0
11505	C x C Transferencias Corrientes	0	0	495.461.804	495.461.804	0	0
11508	C x C Otros Ingresos Corrientes	29.288.204	0	-18.900.423	10.387.781	0	0
11601	Documentos Protestados	0	647.854	0	5.164.600	0	5.812.454
12192	Cuentas por Cobrar de Ingresos Presupuestarios	0	0	56.866.302	0	56.866.302	0
14101	Edificaciones	969.672.432	0	35.834.116	0	1.005.506.548	0
14102	Maquinarias y Equipos para la Producción	34.085.717	0	2.263.116	0	36.348.833	0
14104	Máquinas y Equipos de Oficina	148.937.430	0	204.750	0	149.142.180	0
14105	Vehículos	92.378.361	0	101.401.289	0	193.779.650	0
14106	Muebles y Enseres	44.058.136	0	6.163.777	5.068.279	45.153.634	0
14107	Herramientas	647.272	0	434.922	0	1.082.194	0
14108	Equipos Computacionales y Periféricos	59.372.784	0	10.162.748	0	69.535.532	0
14109	Equipos de Comunicaciones para Redes Informáticas	1.983.923	0	51.208	0	2.035.131	0
14201	Terrenos	40.359.151	0	1.130.057	0	41.489.208	0
14901	Depreciación Acumulada de Edificaciones	0	188.909.627	178.838.849	0	0	10.070.778
14902	Depreciación Acumulada de Maquinarias y Equipos para la Producción	0	223.762	0	7.371.152	0	7.594.914
14904	Depreciación Acumulada de Máquinas y Equipos de Oficina	0	90.470.252	90.069.160	0	0	401.092
14905	Depreciación Acumulada de Vehículos	0	21.429.798	0	80.945.095	0	102.374.893
14906	Depreciación Acumulada de Muebles y Enseres	0	5.139.819	0	7.236.138	0	12.375.957
14907	Depreciación Acumulada de Herramientas	0	0	0	22.923	0	22.923
14908	Depreciación Acumulada de Equipos Computacionales y Periféricos	0	0	0	21.204.798	0	21.204.798
14909	Depreciación Acumulada de Equipos de Comunicaciones para Redes Informáticas	0	0	0	805.761	0	805.761



SISTEMA DE CONTABILIDAD GENERAL DE LA NACION
BALANCE DE COMPROBACION Y SALDOS
PERIODO : 1 DICIEMBRE AL 31 DICIEMBRE DE 2018

ENTIDAD MUNICIPALIDAD LONGAVI - DEPARTAMENTO DE SALUD

USO EXCLUSIVO CONTRALORIA GENERAL DE LA REPUBLICA

DOCUMENTO CONTABLE N° :

FECHA DE PROCESO :

PERIODO CONTABLE :

TIPO DE INFORME :

MONEDA DE REGISTRO :

CODIGO INSTITUCION :

Codigo	CUENTA Denominación	SALDOS INICIALES		MOVIMIENTO DEL PERIODO		SALDOS FINALES	
		Deudor	Acreedor	Debitos	Creditos	Deudor	Acreedor
Pasivos							
21405	Administración de Fondos	0	124.106.937	1.200.000	6.095.641	0	129.002.578
21409	Otras Obligaciones Financieras (Tesoro Público – Sector Municipal)	0	2.898.690	3.806.174	3.818.336	0	2.910.852
21410	Retenciones Previsionales	0	45.806.519	45.806.519	67.988.921	0	67.988.921
21411	Retenciones Tributarias	0	5.900.446	5.900.446	16.998.257	0	16.998.257
21412	Retenciones Voluntarias	0	22.697.270	22.697.270	19.735.274	0	19.735.274
21413	Retenciones Judiciales y Similares	0	8.963.485	167.612	173.478	0	8.969.351
21521	C x P Gastos en Personal	0	6.654.035	518.780.800	512.126.765	0	0
21522	C x P Bienes y Servicios de Consumo	0	36.568.331	165.689.915	129.121.584	0	0
21529	C x P Adquisición de Activos no Financieros	0	1.363.712	19.980.888	18.617.176	0	0
21601	Documentos Caducados	0	161.368	59.718	9.720	0	111.370
22192	Cuentas por Pagar de Gastos Presupuestarios	0	0	0	17.955.008	0	17.955.008
Patrimonio							
31101	Patrimonio Institucional	0	831.443.939	0	0	0	831.443.939
31102	Resultados Acumulados	0	558.653.399	0	0	0	558.653.399
31103	Resultado del Ejercicio	0	0	0	383.546.794	0	383.546.794
Ingresos Patrimoniales							
44103	Transferencias Corrientes de Otras Entidades Públicas	0	4.286.512.982	4.798.321.983	511.809.001	0	0
46101	Recuperaciones y Reembolso por Licencias Médicas	0	253.366.017	274.133.479	20.767.462	0	0
46104	Otros Ingresos	0	49.943.277	50.794.497	851.220	0	0
46301	Actualización de Bienes	0	0	287.195.463	287.195.463	0	0
Gastos Patrimoniales							
53101	Personal de Planta	2.332.543.800	0	313.312.346	2.645.856.346	0	0
53102	Personal a Contrata	837.169.234	0	95.947.881	933.117.115	0	0
53103	Otras Remuneraciones	378.143.669	0	104.550.337	482.694.006	0	0
53201	Alimentos y Bebidas	3.225.628	0	1.068.632	4.294.260	0	0



SISTEMA DE CONTABILIDAD GENERAL DE LA NACION
BALANCE DE COMPROBACION Y SALDOS
PERIODO : 1 DICIEMBRE AL 31 DICIEMBRE DE 2018

ENTIDAD MUNICIPALIDAD LONGAVI - DEPARTAMENTO DE SALUD

USO EXCLUSIVO CONTRALORIA GENERAL DE LA REPUBLICA

DOCUMENTO CONTABLE N° :
FECHA DE PROCESO :
PERIODO CONTABLE :

TIPO DE INFORME :
MONEDA DE REGISTRO :
CODIGO INSTITUCION :

Codigo	CUENTA Denominación	SALDOS INICIALES		MOVIMIENT. DEL PERIODO		SALDOS FINALES	
		Deudor	Acreedor	Debitos	Creditos	Deudor	Acreedor
53202	Textiles, Vestuario y Calzado	349.378	0	2.679.806	3.029.184	0	0
53203	Combustibles y Lubricantes	37.929.770	0	6.165.013	44.094.783	0	0
53204	Materiales de Uso o Consumo	483.737.601	0	79.348.473	563.086.074	0	0
53205	Servicios Básicos	80.596.843	0	6.469.016	87.065.859	0	0
53206	Mantenimiento y Reparaciones	58.780.937	0	3.991.638	62.772.575	0	0
53208	Servicios Generales	56.130.034	0	43.709.811	99.839.845	0	0
53210	Servicios Financieros y de Seguros	116.200	0	0	116.200	0	0
53212	Otros Gastos en Bienes y Servicios de Consumo	12.302.461	0	3.992.877	16.295.338	0	0
56101	Devoluciones	128.892.548	0	0	128.892.548	0	0
56367	Ajustes a los Gastos Patrimoniales de Años Anteriores	0	44.135.625	0	-44.135.625	0	0
Totales		6.585.997.144	6.585.997.144	8.338.645.061	8.338.645.061	2.197.979.313	2.197.979.313

11





RESUMEN BALANCE PRESUPUESTARIO 4º TRIMESTRE 2018 Y DEPURACION

INGRESOS DEPARTAMENTO DE SALUD (EN MILES DE PESOS M\$)

SUBT.	DENOMINACION	PRES. INICIAL	PRES. VIGENTE	ING. PERCIB.	SALDO PRES.	PORC.
05	TRANSFERENCIAS CTES. (Per Cápita, Aporte Municipal, Bono Escolaridad, Vacaciones, Etc.)	3.690.897	4.816.242	4.781.974	34.268	99,29%
08	OTROS INGRESOS CTES. (Recuperación Licencias Médicas y Otros)	110.000	287.860	284.408	3.452	98,80%
12	RECUPERACIÓN DE PRÉSTAMOS (Ingresos por Percibir)	0	74.072	74.072	0	0,00%
15	SALDO INICIAL DE CAJA (Transferencias- Convenios)	0	301.559	301.559	0	100,00%
	SUBTOTAL	3.800.897	5.479.733	5.442.013	37.720	

GASTOS DEPARTAMENTO DE SALUD (EN MILES DE PESOS M\$)

SUBT.	DENOMINACION	PRES. INICIAL	PRES. VIGENTE	GROS. DEV.	SALDO PRES.	PORC.
21.01	PERSONAL DE PLANTA	2.155.635	2.737.220	2.645.856	91.364	96,66%
21.02	PERSONAL A CONTRATA	548.062	986.564	933.117	53.447	94,58%
21.03	OTRAS REMUNERACIONES	80.000	523.575	482.694	40.881	92,19%
22	BIENES Y SERV. DE CONSUMO	867.200	1.050.110	882.190	167.920	84,01%
23	CXP PRESTACIONES DE SEGURIDAD SOCIAL	0	0	0	0	0,00%
24	CXP TRANSFERENCIAS CORRIENTES	0	0	0	0	0,00%
26	CXP OTROS GASTOS CORRIENTES	0	128.908	128.893	15	0,00%
29	ADQUISICION DE ACTIVOS NO FINANCIEROS	20.000	47.918	36.271	11.647	75,69%
34	DEUDA FLOTANTE	130.000	5.437	5.437	0	100,00%
	SUBTOTAL	3.800.897	5.479.732	5.114.458	365.274	

SALDO INGRESOS MENOS GASTOS PRESUPUESTARIOS M\$	327.555
--	----------------

DEPURACIÓN INGRESOS - GASTOS
PARA DETERMINAR EL SALDO NETO CAJA (PROPIO MUNICIPAL)

TOTAL INGRESOS PRESUPUESTARIOS	M\$	5.442.013	Global
TOTAL EGRESOS PRESUPUESTARIOS	M\$	5.114.458	Global
SALDO PRESUPUESTARIO GLOBAL	M\$	327.555	INCLUYE TRANSFERENCIAS

SALDO NETO CAJA FONDOS SP CONVENIOS					
1	20	SAPU	(MENOS)	MS -16.201	
2	20	SAPU	(MENOS)	MS 16.347	146
3	21	CHILE CRECE CONTIGO	(MENOS)	MS 187	
4	22	ODONTOLOGICO INTEGRAL	(MENOS)	MS 119	
5	23	APOYO BRECHA - PIES DIABETICO -	(MENOS)	MS 12	
6	24	GES ODONTOLOGICO	(MENOS)	MS 549	
7	25	CECOSF LOS CRISTALES	(MENOS)	MS 536	
8	26	CAMPAÑA INVIERNO SAPU	(MENOS)	MS 5	
9	27	VIDA SANA OBESIDAD	(MENOS)	MS 20	
10	28	MAS ADULTOS MAYORES AUTOVALENTES	(MENOS)	MS 149	
11	29	APOYO DIAGNOSTICO-RADIOLOGICO	(MENOS)	MS 0	
12	30	FONDO DE FARMACIA	(MENOS)	MS 47	
13	31	ODONTOLOGICO SEMBRANDO SONRISAS	(MENOS)	MS 622	
14	32	MEJORIA EN LA EQUIDAD SALUD RURAL	(MENOS)	MS 0	
15	33	RESOLUTIVIDAD	(MENOS)	MS 2.808	
16	34	MODELO ATENCION INTEGRAL SALUD FAMILIAR	(MENOS)	MS 239	
17	35	ACCESO ATENCION ODONTOLIGA	(MENOS)	MS 12.753	
18	36	REHABILITACION INTEGRAL	(MENOS)	MS 151	
19	37	IMAGES DIAGNOSTICAS	(MENOS)	MS 4.596	
20	38	APOYO A LA GESTION-DIGITADOR SIGGES	(MENOS)	MS 0	
21	39	VIDA SANA ALCOHOL	(MENOS)	MS 1	
22	40	CAPACITACION FUNCIONARIA	(MENOS)	MS 223	
23	41	INFLUENZA I	(MENOS)	MS 0	
24	42	PROMOCION Y PARTICIPACION	(MENOS)	MS 483	
25	43	CAMPAÑA INVIERNO I	(MENOS)	MS 228	
26	44	CAMPAÑA INVIERNO II	(MENOS)	MS 330	
27	45	APOYO BRECHA - FARMACIA -	(MENOS)	MS 375	
28	46	IRA EN SAPU	(MENOS)	MS 0	
29	47	VIH/SIDA/SIFILIS	(MENOS)	MS 0	
30	48	APOYO GESTION-BRECHAS PARTICIPACION	(MENOS)	MS 1	
31	49	INFLUENZA II	(MENOS)	MS 7	
32	50	APOYO A LA GESTION-REINTEGROS	(MENOS)	MS 1	
33	51	ATENCION INTEGRAL DE SALUD FAMILIAR	(MENOS)	MS 1	
34	52	ESPACIOS AMIGABLES	(MENOS)	MS 313	
35	53	ACOMPANAMIENTO PSICOSOCIAL	(MENOS)	MS 0	
36	54	CECOSF VILLA LONGAVI	(MENOS)	MS 3.460	
37	55	APOYO A LA GESTION (REINTEGROS)	(MENOS)	MS 1	
38	56	MISIONES DE ESTUDIOS	(MENOS)	MS 0	
39	57	MANTENIMIENTO INFRAESTRUCTURA	(MENOS)	MS 111	
40	58	ODONTOLOGICO HOMBRES ESCASOS RECURSOS	(MENOS)	MS 0	
41	59	APOYO BRECHA - CESFAM -	(MENOS)	MS 98	
42	60	APOYO BRECHA - SAPU -	(MENOS)	MS 5	
	61	APOYO A LA GESTION PRAPS	(MENOS)	MS 1	
SALDO DE TRANFERENCIAS (OPERACIONES CALZADAS)				MS 28.578 DEDUCCION	

SALDO NETO CAJA FONDOS PROPIOS PERMANENTES				
SALDO DE TRANFERENCIAS (OPERACIONES CALZADAS)		(MENOS)	MS	28.578 DEDUCCION
FACTURAS DE COMPRAS NO CONTABILIZADAS		(MENOS)	MS	28.816 DEDUCCION
ORDENES DE COMPRAS PENDIENTES		(MENOS)	MS	3.717 DEDUCCION
SUELDOS NO CONTABILIZADOS		(MENOS)	MS	1.214 DEDUCCION
SALDO DE TRANFERENCIAS (OPERACIONES CALZADAS)		(MENOS)	MS	265.230 IPP - GPP

NOTAL EXPLICATIVA:



Juan Montecino Castillo
Jefe de Finanzas
Depto. de Salud Longavi

Formulario 0101

DOMINIO: DEPARTAMENTO DE SALUD

MUNICIPALIDAD LONGAVI

REGION SEPTIMA

TRIMESTRE CUARTO

Fecha 09/01/2019

17:35 (JMC)

BALANCE DE EJECUCION PRESUPUESTARIA ACUMULADO
INGRESOS AL 31/12/2018

Pág 1

Clasificador		Presup.	Presup.	Ingresos	Saldo	Ingresos
SubItem	Asig Denominación	Inicial	Vigente	Percibidos	Presupuestario	Por percibir
		(M\$)	(M\$)	(M\$)	(M\$)	(M\$)
05	C x C Transferencias Corrientes	3.690.897	4.816.242	4.781.974	34.268	16.347
03	De Otras Entidades Públicas	3.690.897	4.816.242	4.781.974	34.268	16.347
006	Del Servicio de Salud ¹	3.641.855	4.648.696	4.618.911	29.785	16.347
001	Atención Primaria Ley N° 19.378 Art. 49 ¹	3.629.123	4.632.553	4.605.289	27.264	16.347
002	Aportes Afectados ¹	12.732	16.143	13.622	2.521	0
099	De Otras Entidades Públicas ¹	49.042	139.880	135.397	4.483	0
101	De la Municipalidad a Servicios incorporados a su Gestión	0	27.666	27.666	0	0
08	C x C Otros Ingresos Corrientes	110.000	287.860	284.408	3.452	40.519
01	Recuperaciones y Reembolsos por Licencias Médicas	110.000	236.707	233.614	3.093	40.519
002	Recuperaciones Art.12 Ley N° 18.196 y Ley N° 19.117 Art.Único.	110.000	236.707	233.614	3.093	40.519
99	Otros	0	51.153	50.794	359	0
999	Otros	0	51.153	50.794	359	0
12	C x C Recuperación de Préstamos	0	74.072	74.072	0	0
10	Ingresos por Percibir	0	74.072	74.072	0	0
15	Saldo Inicial de Caja	0	301.559	301.559	0	0
TOTALES		3.800.897	5.479.733	5.442.013	37.720	56.866

BALANCE DE EJECUCION PRESUPUESTARIA ACUMULADO
GASTOS AL 31/12/2018

Clasificador	Sub Item	Asig	SAsig	Denominación	Presup. Inicial (MS)	Presup. Vigente (MS)	Obligación Devengada (MS)	Saldo Presupuestario (MS)	Deuda Exigible (MS)
21				C x P Gastos en Personal	2.783.697	4.247.359	4.061.667	185.692	1.684
01				Personal de Planta	2.155.635	2.737.220	2.645.856	91.364	0
	001			Sueldos y Sobresueldos	1.634.595	2.040.578	2.029.476	11.102	0
		001		Sueldos base	663.562	873.281	862.381	10.900	0
		004		Asignación de Zona	2.803	2.942	2.942	0	0
		004	002	Asignación de Zona, Art. 26, de la Ley N° 19.378 y Ley N° 19.354 ¹	2.803	2.942	2.942	0	0
		009		Asignaciones Especiales	65.896	69.613	69.464	149	0
		009	007	Asignación Especial Transitoria, Art. 45, Ley N° 19.378 ¹	47.623	28.647	28.571	76	0
		009	999	Otras Asignaciones Especiales ¹	18.273	40.966	40.894	72	0
		010		Asignación de Pérdida de Caja	163	179	180	-1	0
		010	001	Asignación por Pérdida de Caja, Art. 97, letra a), Ley N° 18.883 ¹	163	179	180	-1	0
		011		Asignación de Movilización	45.277	47.217	47.223	-6	0
		011	001	Asignación de Movilización, Art. 97, letra b), Ley N° 18.883 ¹	45.277	47.217	47.223	-6	0
		019		Asignación de Responsabilidad	10.271	11.717	11.819	-102	0
		019	002	Asignación de Responsabilidad Directiva ¹	10.271	11.717	11.819	-102	0
		028		Asignación de Estímulo Personal Médico y Profesores	178.134	167.880	167.652	228	0
		028	002	Asignación por Desempeño en Condiciones Dificiles, Art.28 Ley N° 19.378	178.134	167.880	167.652	228	0
		031		Asignación de Experiencia Calificada	4.927	5.566	5.538	28	0
		031	002	Asignación Post Titulo, Art. 42, Ley N° 19.378 ¹	4.927	5.566	5.538	28	0
		044		Asignación de Estímulo, Art. 14 Ley N° 15.076	663.562	862.183	862.276	-93	0
		044	001	Asignación de Atención Primaria Municipal	663.562	862.183	862.276	-93	0
	002			Aportes del Empleador	64.321	72.117	71.006	1.111	0
		002		Otras Cotizaciones Previsionales	64.321	72.117	71.006	1.111	0
	003			Asignaciones por Desempeño	325.774	402.680	399.537	3.143	0
		002		Desempeño Colectivo	305.059	402.680	399.537	3.143	0
		002	003	Asignación de Desarrollo y Estímulo al Desempeño Colectivo Ley N° 19.813 ¹	305.059	402.680	399.537	3.143	0
		003		Desempeño Individual	20.715	0	0	0	0
		003	005	Asignación de Mérito, Art. 30, de la Ley N° 19.378, y Ley N° 19.607 ¹	20.715	0	0	0	0
	004			Remuneraciones Variables	34.327	53.045	45.770	7.275	0
		005		Trabajos Extraordinarios	18.416	37.134	32.816	4.318	0
		006		Comisiones de Servicios en el País	15.911	15.911	12.953	2.958	0
	005			Aguinaldos y Bonos	96.618	168.800	100.067	68.733	0
		001		Aguinaldos	23.281	22.356	21.631	725	0
		001	001	Aguinaldo de Fiestas Patrias ¹	12.799	12.112	12.111	1	0
			002	Aguinaldo de Navidad ¹	10.482	10.244	9.520	724	0
		002		Bonos de Escolaridad	7.839	8.071	8.071	0	0
		003		Bonos Especiales	63.115	135.985	67.977	68.008	0

**BALANCE DE EJECUCION PRESUPUESTARIA ACUMULADO
GASTOS AL 31/12/2018**

Clasificador	Presup.	Presup.	Obligación	Saldo	Deuda
Sub Item Asig SAsg	Inicial	Vigente	Devengada	Presupuestario	Exigible
Denominación	(M\$)	(M\$)	(M\$)	(M\$)	(M\$)
003 001	63.115	135.985	67.977	68.008	0
004	2.383	2.388	2.388	0	0
02					
001	548.062	986.564	933.117	53.447	0
001	452.327	832.485	802.046	30.439	0
001	171.907	346.710	317.614	29.096	0
009	46.654	81.656	81.670	-14	0
009 007	46.281	75.500	75.537	-37	0
009 999	373	6.156	6.132	24	0
011	11.878	16.798	16.653	145	0
011 001	11.878	16.798	16.653	145	0
018	3.240	7.769	7.500	269	0
018 001	3.240	7.769	7.500	269	0
027	44.551	60.358	59.768	590	0
027 002	44.551	60.358	59.768	590	0
030	2.190	1.220	1.227	-7	0
030 002	2.190	1.220	1.227	-7	0
042	171.907	317.974	317.614	360	0
002	21.229	23.810	23.415	395	0
002	21.229	23.810	23.415	395	0
003	44.374	57.640	55.602	2.038	0
002	43.824	57.640	55.602	2.038	0
002 003	43.824	57.640	55.602	2.038	0
003	550	0	0	0	0
003 004	550	0	0	0	0
004	16.283	22.352	17.503	4.849	0
005	7.021	13.090	10.608	2.482	0
006	9.262	9.262	6.895	2.367	0
005	13.849	50.277	34.551	15.726	0
001	5.657	8.236	7.835	401	0
001 001	3.365	4.620	4.620	0	0
002	2.292	3.616	3.215	401	0
002	1.444	1.295	1.294	1	0
003	6.399	40.286	24.962	15.324	0
003 001	6.399	40.286	24.962	15.324	0
004	349	460	460	0	0
03					
001	80.000	523.575	482.694	40.881	1.684
001	80.000	523.575	482.694	40.881	1.684

BALANCE DE EJECUCION PRESUPUESTARIA ACUMULADO
GASTOS AL 31/12/2018

Clasificador Sub Item Asig SAsig	Denominación	Presup. Inicial (M\$)	Presup. Vigente (M\$)	Obligación Devengada (M\$)	Saldo Presupuestario (M\$)	Deuda Exigible (M\$)
22	C x P Bienes y Servicios de Consumo	867.200	1.050.110	882.190	167.920	16.271
01	Alimentos y Bebidas	0	4.337	4.294	43	0
001	Para Personas	0	4.337	4.294	43	0
02	Textiles, Vestuario y Calzado	0	3.151	3.029	121	0
001	Textiles y Acabados Textiles	0	350	349	1	0
002	Vestuario, Accesorios y Prendas Diversas	0	2.801	2.680	121	0
03	Combustibles y Lubricantes	60.000	54.124	44.095	10.029	1.401
001	Para Vehículos	45.000	38.192	31.736	6.456	1.401
003	Para Calefacción	15.000	15.932	12.358	3.573	0
04	Materiales de Uso o Consumo	597.000	631.416	580.863	50.553	14.305
001	Materiales de Oficina	20.000	31.992	27.741	4.250	122
002	Textos y Otros Materiales de Enseñanza	0	100	100	0	0
003	Productos Químicos	100.000	101.844	94.969	6.875	264
004	Productos Farmacéuticos	300.000	222.408	215.088	7.321	13.361
005	Materiales y Útiles Quirúrgicos	100.000	152.632	147.106	5.526	289
007	Materiales y Útiles de Aseo	40.000	46.997	31.909	15.088	0
008	Menaje para Oficina, Casino y Otros	0	275	275	0	0
009	Insumos, Repuestos y Accesorios Computacionales	8.000	10.871	8.281	2.591	0
010	Materiales para Mantenimiento y Reparaciones de Inmuebles	6.000	10.101	9.057	1.044	269
011	Repuestos y Accesorios para Mantenimiento y Reparaciones de Vehículos	8.000	14.000	10.420	3.580	0
014	Productos Elaborados de Cuero Caucho y Plástico	15.000	194	137	57	0
999	Otros	0	40.001	35.778	4.223	0
05	Servicios Básicos	123.100	119.569	86.946	32.623	97
001	Electricidad	60.000	51.829	46.976	4.853	0
002	Agua	40.000	27.761	11.445	16.316	97
004	Correo	100	79	79	0	0
005	Telefonía Fija	12.000	19.500	12.138	7.362	0
006	Telefonía Celular	11.000	19.600	15.618	3.982	0
007	Acceso a Internet	0	800	691	109	0
06	Mantenimiento y Reparaciones	28.800	49.654	43.295	6.359	350
001	Mantenimiento y Reparación de Edificaciones	1.500	20.965	20.598	367	0
002	Mantenimiento y Reparación de Vehículos	20.000	22.689	18.125	4.564	0
004	Mantenimiento y Reparación de Máquinas y Equipos de Oficina	300	0	0	0	0
005	Mantenimiento y Reparación de Maquinaria y Equipos de Producción	7.000	5.000	4.018	982	350
999	Otros	0	1.000	553	447	0
08	Servicios Generales	43.500	147.931	105.900	42.031	118
007	Pasajes, Fletes y Bodegajes	10.000	10.627	6.271	4.356	0
008	Salas Cunas y/o Jardines Infantiles	3.500	7.000	6.050	950	0
999	Otros	30.000	130.304	93.579	36.725	118
10	Servicios Financieros y de Seguros	300	116	116	0	0

Formulario 0102

DOMINIO: DEPARTAMENTO DE SALUD

MUNICIPALIDAD LONGAVI
REGION SEPTIMA
TRIMESTRE CUARTO

Fecha: 09/01/2019

17:35 (JMC)

Pág. 4

**BALANCE DE EJECUCION PRESUPUESTARIA ACUMULADO
GASTOS AL 31/12/2018**

Clasificador Sub Item Asig SAsig	Denominación	Presup. Inicial (M\$)	Presup. Vigente (M\$)	Obligación Devengada (M\$)	Saldo Presupuestario (M\$)	Deuda Exigible (M\$)
002	Primas y Gastos de Seguros	300	116	116	0	0
11	Servicios Técnicos y Profesionales	2.500	26.161	0	26.161	0
002	Cursos de Capacitación	2.500	0	0	0	0
999	Otros	0	26.161	0	26.161	0
12	Otros Gastos en Bienes y Servicios de Consumo	12.000	13.652	13.652	0	0
002	Gastos Menores	12.000	13.652	13.652	0	0
26	C x P Otros Gastos Corrientes	0	128.908	128.893	15	0
01	Devoluciones	0	128.908	128.893	15	0
29	C x P Adquisición de Activos no Financieros	20.000	47.918	36.271	11.647	0
04	Mobiliario y Otros	0	12.297	11.114	1.184	0
05	Máquinas y Equipos	10.000	19.488	16.829	2.659	0
001	Máquinas y Equipos de Oficina	0	500	500	0	0
002	Maquinarias y Equipos para la Producción	5.000	2.235	1.716	519	0
999	Otras	5.000	16.753	14.613	2.140	0
06	Equipos Informáticos	10.000	16.133	8.329	7.804	0
001	Equipos Computacionales y Periféricos	10.000	15.121	7.328	7.793	0
002	Equipos de Comunicaciones para Redes Informáticas	0	1.012	1.001	11	0
34	C x P Servicio de la Deuda	130.000	5.437	5.437	0	0
07	Deuda Flotante	130.000	5.437	5.437	0	0
TOTALES		3.800.897	5.479.732	5.114.458	365.274	17.955



ILUSTRE MUNICIPALIDAD DE LONGAVÍ
DEPARTAMENTO DE SALUD
UNIDAD DE FINANZAS

Ref. : Art. 29º letra d) Ley N° 18.695.
Cotizaciones previsionales.

Longaví, 10 de **Enero** de 2019.

CERTIFICADO

El Jefe de Finanzas del Departamento de Salud Municipalidad de Longaví, certifica que el pago de **Cotizaciones Previsionales** de los Funcionarios, se encuentran al día, siendo el último periodo pagado, en el mes de **Diciembre** del **2018**.

Lo anterior, según lo establecido en el art. 29º letra d) de la Ley N° 18.695 Orgánica Constitucional de Municipalidades, para efectos de Contraloría Interna.



Juan Montecino Castillo
Jefe de Finanzas
Depto. de Salud Longaví



ILUSTRE MUNICIPALIDAD DE LONGAVI
DEPARTAMENTO DE SALUD
UNIDAD DE FINANZAS

Ref. : Pasivos Acumulados

Longaví, 10 de Enero de 2019.

CERTIFICADO

El Jefe de Finanzas del Departamento de Salud Municipalidad de Longaví, certifica que dicha unidad registraba el siguiente pasivo acumulado al 31 de Diciembre del 2018:

CONTABLE

FACTURAS DE COMPRAS NO CONTABILIZADAS	ANEXO 1	BALANCE DE EJECUCION PRESUPUESTARIA	M\$ 28.816
ORDENES DE COMPRAS EMITIDAS	ANEXO 2	BALANCE DE EJECUCION PRESUPUESTARIA	M\$ 3.717
SUELDOS NO CONTABILIZADOS	ANEXO 3	BALANCE DE EJECUCION PRESUPUESTARIA	M\$ 1.214
DEUDA EXIGIBLE (DEVENGADA)	ANEXO 4	BALANCE DE EJECUCION PRESUPUESTARIA	M\$ 17.955
TOTAL PASIVO ACUMULADO			M\$ 51.702

Lo anterior según lo establecido en el art. 27° letra c) de la ley N° 18.695 Orgánica Constitucional de Municipalidades.



Juan Montecino Castillo
Jefe de Finanzas
Depto. de Salud Longaví



ILUSTRE MUNICIPALIDAD DE LONGAVI
 DEPARTAMENTO DE SALUD
 UNIDAD DE FINANZAS

ANEXO Nº 1

FACTURAS DE COMPRAS NO CONTABILIZADAS
AL 31 DE DICIEMBRE DE 2018

CODIGO	DENOMINACION	VALOR EN M\$
22.03.001	Para Vehículos	755
22.04.005	Materiales y Útiles Quirúrgicos	2.835
22.12.999	Otros	25.227
		0
		0
		0
		0
		0
		0
		0
		0
TOTAL		28.816



Juan Montecino Castillo
 Jefe de Finanzas
 Depto. de Salud Longavi



REPÚBLICA DE CHILE
PROVINCIA DE LINARES
I. MUNICIPALIDAD DE LINGAVI
DEPTO. DE SALUD

INVENTARIO DEUDA AÑO 2018

N°	CUENTA CONTABLE	DETALLE DEUDA	PROVEEDOR	RUT	TIPO DE DOCUMENTO	FECHA DEL DOCUMENTO	SP	MONTO	Etiquetas de fila	Suma de MONTO
1	2212999	NO DEVENGADA	CARLOS DREWS SPA	76399252-7	FACTURA	24/10/2018	01 GESTION	4.327.973	2203001	754.735
2	2212999	NO DEVENGADA	CARLOS DREWS SPA	76399252-7	FACTURA	24/10/2018	01 GESTION	3.962.701	2204005	2.834.542
3	2212999	NO DEVENGADA	CARLOS DREWS SPA	76399252-7	FACTURA	24/10/2018	01 GESTION	4.581.550	2212999	25.226.756
4	2212999	NO DEVENGADA	CARLOS DREWS SPA	76399252-7	FACTURA	24/10/2018	01 GESTION	3.288.612		
5	2212999	NO DEVENGADA	CARLOS DREWS SPA	76399252-7	FACTURA	27/12/2018	01 GESTION	1.517.282		
6	2212999	NO DEVENGADA	CARLOS DREWS SPA	76399252-7	FACTURA	27/12/2018	01 GESTION	3.358.480		
7	2212999	NO DEVENGADA	CARLOS DREWS SPA	76399252-7	FACTURA	27/12/2018	01 GESTION	3.747.767		
8	2212999	NO DEVENGADA	CARLOS DREWS SPA	76399252-7	FACTURA	02/01/2019	01 GESTION	87.484		
9	2212999	NO DEVENGADA	CARLOS DREWS SPA	76399252-7	FACTURA	02/01/2019	01 GESTION	354.907		
10	2204005	SUMARIOS	DIST. DE ART. MEDICOS	76452377-6	FACTURA	09/08/2017	01 GESTION	489.556		
11	2203001	SUMARIOS	HUGO NAJLE HAYE	3611018-K	FACTURA	30/04/2017	01 GESTION	754.735		
12	2204005	SUMARIOS	SERGIO ZUÑIGA CAMI	76926460-4	FACTURA	22/07/2016	01 GESTION	293.990		
13	2204005	SUMARIOS	SERGIO ZUÑIGA CAMI	76926460-4	FACTURA	24/04/2017	01 GESTION	1.318.639		
14	2204005	SUMARIOS	SERGIO ZUÑIGA CAMI	76926460-4	NOTA DE CREDITO	11/07/2018	01 GESTION	-149.226		
15	2204005	SUMARIOS	SERGIO ZUÑIGA CAMI	76926460-4	FACTURA	01/06/2017	01 GESTION	850.255		
16	2204005	SUMARIOS	SERGIO ZUÑIGA CAMI	76926460-4	FACTURA	26/09/2017	01 GESTION	31.328		
									Total	28.816.033



REPUBLICA DE CHILE
PROVINCIA DE LINARES
I. MUNICIPALIDAD DE LINGAVI
DEPTO. DE SALUD

INVENTARIO DEUDA AÑO 2018

N°	CUENTA CONTABLE	DETALLE DEUDA	PROVEEDOR	RUT	TIPO DE DOCUMENTO	FECHA DEL DOCUMENTO	SP	MONTO	Etiquetas de fila	Suma de MONTO
1	2204007	NO DEVENGADA	DIST. DE ART. MEDICO	76452377-6	ORDEN DE COMPRA	27/12/2018	01 GESTION	116.025	2204007	116.025
2	2208999	NO DEVENGADA	LUREYE GENERACION	93141000-8	ORDEN DE COMPRA	27/11/2018	01 GESTION	324.513	2206002	169.177
3	2206002	NO DEVENGADA	SANTOS GRUPO AUTO	76302349-4	ORDEN DE COMPRA	18/12/2018	01 GESTION	87.548	2208999	3.182.237
4	2206002	NO DEVENGADA	SANTOS GRUPO AUTO	76302349-4	ORDEN DE COMPRA	18/12/2018	01 GESTION	81.629	2208008	250.000
5	2208999	NO DEVENGADA	SOC DE INVERSIONES	77322480-3	ORDEN DE COMPRA	24/12/2018	01 GESTION	16.537	Total general	3.717.439
6	2208999	NO DEVENGADA	SOC DE INVERSIONES	77322480-3	ORDEN DE COMPRA	24/12/2018	01 GESTION	10.177		
7	2208999	NO DEVENGADA	TOTALPROAIRE LTDA.	76091986-1	ORDEN DE COMPRA	28/12/2018	01 GESTION	383.180		
8	2208999	NO DEVENGADA	TOTALPROAIRE LTDA.	76091986-1	ORDEN DE COMPRA	28/12/2018	01 GESTION	383.180		
9	2208999	NO DEVENGADA	VILLALOBOS MENDEZ	8832459-5	ORDEN DE COMPRA	12/12/2018	01 GESTION	2.064.650		
10	2208008	DEVENGADA	PAULA PARADA GONZALEZ	15155804-6	DECRETO MUNICIPAL	07/12/2017	01 GESTION	250.000		
Total										3.717.439



ANEXO N° 3
SUELDOS
AL 31 DICIEMBRE DE 2018

CODIGO	DENOMINACION	VALOR EN MS
21.02.004.005	Trabajos Extraordinarios	103
21.03.001	Honorarios a Suma Alzada - Personas Naturales	1.111
		0
		0
		0
		0
		0
		0
		0
		0
TOTAL		1.214



Juan Montecino Castillo
Jefe de Finanzas
Depto. de Salud Longavi



REPUBLICA DE CHILE
PROVINCIA DE LINARES
I. MUNICIPALIDAD DE LINGAVI
DEPTO. DE SALUD

INVENTARIO DEUDA AÑO 2018

N°	CUENTA CONTABLE	DETALLE DEUDA	PROVEEDOR	RUT	TIPO DE DOCUMENTO	FECHA DEL DOCUMENTO	SP	MONTO	Etiquetas de fila	Suma de MONTO
1	2102004005	NO DEVENGADA	LIZ MARIBEL QUEZADA	13576952-5	REMUNERACION	19/12/2018	01 GESTION	102.880	2102004005	102.880
2	2103001	NO DEVENGADA	FELIPE HUMBERTO ORT	13379902-8	BOLETA DE HONORARI	31/12/2018	01 GESTION	1.111.111	2103001	1.111.111
Total								1.213.991	Total general	1.213.991



ILUSTRE MUNICIPALIDAD DE LONGAVI
DEPARTAMENTO DE SALUD
UNIDAD DE FINANZAS

ANEXO N° 4

DEUDA EXIGIBLE (Devengada)
AL 31 DE DICIEMBRE DE 2018

CODIGO	DENOMINACION	VALOR EN M\$
21.03.001	Honorarios a Suma Alzada - Personas Naturales	1.684
22.03.001	Para Vehículos	1.401
22.04.001	Materiales de Oficina	122
22.04.003	Productos Químicos	264
22.04.004	Productos Farmacéuticos	13.361
22.04.005	Materiales y Útiles Quirúrgicos	289
22.04.010	Materiales para Mantenimiento y Reparaciones de Inmuebles	269
22.05.002	Agua	97
22.06.005	Mantenimiento y Reparación de Maquinaria y Equipos de Producción	350
22.08.999	Otros	118
TOTAL		17.955



Juan Montecino Castillo
Jefe de Finanzas
Depto. de Salud Longaví



REPUBLICA DE CHILE
 PROVINCIA DE LINARES
 I. MUNICIPALIDAD DE LINGAVI
 DEPTO. DE SALUD

INVENTARIO DEUDA AÑO 2018

N°	CUENTA CONTABLE	DETALLE DEUDA	PROVEEDOR	RUT	TIPO DE DOCUMENTO	N° DE DOCUMENTO	FECHA DEL DOCUMENTO	SP	MONTO	Etiquetas de Iila	Suma de MONTO
1	2205002	DEVENGADA	COMITÉ AGUA POT	71214100-L	FACTURA	96	28/12/2018	01 GESTION	24.500	2103001	1.683.999
2	2205002	DEVENGADA	COMITÉ AGUA POT	71214100-L	FACTURA	97	28/12/2018	01 GESTION	32.900	2203001	1.400.712
3	2205002	DEVENGADA	COMITÉ AGUA POT	75603300-K	FACTURA	23	31/12/2018	01 GESTION	8.900	2204001	122.094
4	2204004	DEVENGADA	BPH S.A.	96519830-K	FACTURA	364702	28/12/2018	01 GESTION	142.443	2204003	263.656
5	2204005	DEVENGADA	COLDIAB SPA	76926460-4	FACTURA	4429	13/11/2018	01 GESTION	289.051	2204004	13.361.154
6	2204004	DEVENGADA	OPKO CHILE S.A.	76669630-9	FACTURA	366748	13/12/2018	01 GESTION	379.194	2204005	289.051
7	2204004	DEVENGADA	GLOBLA PHARMA	76389383-9	FACTURA	78230	28/12/2018	01 GESTION	706.860	2204010	268.689
8	2204003	DEVENGADA	INDURA S.A.	76150343-K	FACTURA	219813	31/12/2018	01 GESTION	22.848	2205002	97.190
9	2204004	DEVENGADA	OPKO CHILE S.A.	76669630-9	FACTURA	367409	27/12/2018	01 GESTION	477.488	2206005	350.000
10	2205002	DEVENGADA	COMITÉ AGUA POT	65519430-4	FACTURA	24080	27/12/2018	01 GESTION	7.440	2206005	350.000
11	2204004	DEVENGADA	OPKO CHILE S.A.	76669630-9	FACTURA	366794	13/12/2018	01 GESTION	7.175.105	2208999	118.463
12	2204004	DEVENGADA	OPKO CHILE S.A.	76669630-9	FACTURA	367030	18/12/2018	01 GESTION	1.042.440	Total general	17.955.008
13	2206005	DEVENGADA	JUAN CARLOS DUIS	7796051-1	BOLETA DE HONORARI	681	27/12/2018	01 GESTION	280.000		
14	2206005	DEVENGADA	JUAN CARLOS DUIS	7796051-1	BOLETA DE HONORARI	680	27/12/2018	01 GESTION	70.000		
15	2204004	DEVENGADA	WINPHARM SPA	76079782-0	FACTURA	84190	13/12/2018	01 GESTION	1.812.084		
16	2204004	DEVENGADA	WINPHARM SPA	76079782-0	FACTURA	84191	13/12/2018	01 GESTION	71.400		
17	2204004	DEVENGADA	WINPHARM SPA	76079782-0	FACTURA	84192	13/12/2018	01 GESTION	1.554.140		
18	2204003	DEVENGADA	INDURA S.A.	76150343-K	FACTURA	218022	27/12/2018	01 GESTION	209.083		
19	2204001	DEVENGADA	IMPRESORA LINARE	9466879-4	FACTURA	2928	28/12/2018	01 GESTION	122.094		
20	2208999	DEVENGADA	SOC. PRESLEX	76174382-1	FACTURA	604883	28/12/2018	01 GESTION	38.163		
21	2208999	DEVENGADA	I-MED S.A.	99509000-7	FACTURA	609883	21/11/2018	01 GESTION	1.795		
22	2208999	DEVENGADA	I-MED S.A.	99509000-7	FACTURA	609883	21/11/2018	01 GESTION	708		
23	2208999	DEVENGADA	I-MED S.A.	99509000-7	FACTURA	598457	21/11/2018	01 GESTION	198		
24	2208999	DEVENGADA	SOC. DE INVERSION	77322480-3	FACTURA	3608	05/11/2018	01 GESTION	77.599		
25	2103001	DEVENGADA	FROILAN FERRADA	7481887-0	BOLETA DE HONORARI	25	27/12/2018	01 GESTION	401.333		
26	2103001	DEVENGADA	GUILLERMO PINOC	11747888-2	BOLETA DE HONORARI	25	28/12/2018	01 GESTION	401.333		
27	2103001	DEVENGADA	IGNACIO RODRIGU	18214450-9	BOLETA DE HONORARI	10	20/12/2018	01 GESTION	240.000		
28	2103001	DEVENGADA	BLANCA CHAVEZ C	23388001-9	BOLETA DE HONORARI	106	30/12/2018	01 GESTION	240.000		
29	2203001	DEVENGADA	EST.DE SERVICIO CH	76229066-9	FACTURA	5191	31/12/2018	01 GESTION	184.383		
30	2203001	DEVENGADA	EST.DE SERVICIO CH	76229066-9	FACTURA	5186	31/12/2018	01 GESTION	318.027		
31	2203001	DEVENGADA	EST.DE SERVICIO CH	76229066-9	FACTURA	5187	31/12/2018	01 GESTION	359.850		
32	2203001	DEVENGADA	EST.DE SERVICIO CH	76229066-9	FACTURA	5188	31/12/2018	01 GESTION	320.123		
33	2203001	DEVENGADA	EST.DE SERVICIO CH	76229066-9	FACTURA	5189	31/12/2018	01 GESTION	81.251		
34	2203001	DEVENGADA	EST.DE SERVICIO CH	76229066-9	FACTURA	5190	31/12/2018	01 GESTION	137.078		
35	2204010	DEVENGADA	JOSE SANTANDER K	6847163-K	FACTURA	6794	28/12/2018	01 GESTION	268.689		
36	2205002	DEVENGADA	COMITÉ AGUA POT	75306900-3	FACTURA	29	10/09/2018	01 GESTION	23.450		
37	2204003	DEVENGADA	INDURA S.A.	76150343-K	FACTURA	219665	31/12/2018	01 GESTION	31.725		
38	2103001	DEVENGADA	JESUS ALBERTO COI	18981029-6	BOLETA DE HONORARI	3	31/12/2018	01 GESTION	401.333		
Total										17.955.008	



ILUSTRE MUNICIPALIDAD LONGAVI
DEPARTAMENTO DE SALUD
UNIDAD DE FINANZAS

RESUMEN BALANCE PRESUPUESTARIO 4º TRIMESTRE 2018 GESTION

INGRESOS DEPARTAMENTO DE SALUD (EN MILES DE PESOS M\$)

SUBT.	DENOMINACION	PRES. INICIAL	PRES. VIGENTE	ING. PERCIB.	SALDO PRES.	PORC.
05	TRANSFERENCIAS CTES. (Per Capita, Aporte Municipal, Bono Escolaridad, Vacaciones, Etc.)	3.690.897	3.880.186	3.862.282	17.904	99,54%
08	OTROS INGRESOS CTES. (Recuperación Licencias Médicas y Otros)	110.000	287.860	284.409	3.451	98,80%
12	RECUPERACIÓN DE PRÉSTAMOS (Ingresos por Percibir)	0	74.072	74.072	0	100,00%
15	SALDO INICIAL DE CAJA (Transferencias- Convenios)	0	153.186	153.186	0	100,00%
	SUBTOTAL	3.800.897	4.395.304	4.373.949	21.355	

GASTOS DEPARTAMENTO DE SALUD (EN MILES DE PESOS M\$)

SUBT.	DENOMINACION	PRES. INICIAL	PRES. VIGENTE	GTOS. DEV.	SALDO PRES.	PORC.
21.01	PERSONAL DE PLANTA	2.155.635	2.595.748	2.504.384	91.364	96,48%
21.02	PERSONAL A CONTRATA	548.062	867.245	813.798	53.447	93,84%
21.03	OTRAS REMUNERACIONES	80.000	137.290	110.298	26.992	80,34%
22	BIENES Y SERV. DE CONSUMO	867.200	763.928	610.152	153.777	79,87%
23	CXP PRESTACIONES DE SEGURIDAD SOCIAL	0	0	0	0	# DIV/0
24	CXP TRANSFERENCIAS CORRIENTES	0	0	0	0	# DIV/0
26	CXP OTROS GASTOS CORRIENTES	0	0	0	0	# DIV/0
29	ADQUISICION DE ACTIVOS NO FINANCIEROS	20.000	25.656	14.546	11.110	56,70%
34	DEUDA FLOTANTE	130.000	5.437	5.437	0	100,00%
	SUBTOTAL	3.800.897	4.395.304	4.058.615	336.689	

SALDO INGRESOS MENOS GASTOS PRESUPUESTARIOS M\$

315.334

FACTURAS DE COMPRAS NO CONTABILIZADAS

(MENOS)

M\$

28.816 DEDUCCION

ORDENES DE COMPRAS PENDIENTES

(MENOS)

M\$

3.717 DEDUCCION

SUELDOS NO CONTABILIZADOS

(MENOS)

M\$

1.214 DEDUCCION

SALDO DE TRANSFERENCIAS (OPERACIONES CALZADAS)

(MENOS)

M\$

281.577 IPP - GPP

GESTION PRESUPUESTARIO INGRESOS AL 31 DE DICIEMBRE DE 2018

Cuenta Sub-Item Asig	Denominación	SP COSTO		PRESUPUESTO		Devenido Mensual	Devenido Acumulada %	Saldo Presup.	PercebidoAcum	IngRealAcum	IngPorPerci	
		Inicial	Modificaciones	Vigente								
01: 01Gestión												
05	Deudores Presupuestarios	3.800.897.000	594.407.000	4.395.304.000		487.983.865	4.277.629.695	97,32	-35.511.695	4.220.763.393	4.380.430.338	56.866.302
	C x C Transferencias Corrientes	3.690.897.000	189.289.000	3.880.186.000		466.365.183	3.878.629.503	99,96	1.556.497	3.862.282.306	3.873.522.699	16.347.197
03	De Otras Entidades Pùblicas	3.690.897.000	189.289.000	3.880.186.000		466.365.183	3.878.629.503	99,96	1.556.497	3.862.282.306	3.873.522.699	16.347.197
006	Del Servicio de Salud 1	3.641.855.000	70.785.000	3.712.640.000		383.607.273	3.715.567.167	100,00	-2.927.167	3.699.219.970	3.710.460.363	16.347.197
001	Atención Primaria Ley N° 19.378 Art. 49 1	3.629.123.000	67.374.000	3.696.497.000		383.670.692	3.701.945.521	100,00	-5.448.521	3.685.598.324	3.694.818.721	16.347.197
001	Percapita Base	2.996.209.000	44.789.000	3.040.998.000		253.416.510	3.032.326.100	99,71	8.671.900	3.032.326.100	3.032.034.934	0
002	Asignación por Desempeño en Condiciones Difícil Ar. 28, Ley	251.940.000	13.809.000	265.749.000		22.145.762	265.749.144	100,00	-144	265.749.144	267.851.718	0
003	Diferencial cambio de Técnicos Ley n° 20157, 05/01/2007	12.734.000	0	12.734.000		1.425.706	12.417.481	97,51	316.519	12.417.481	13.452.271	0
004	Asignación de Desarrollo y Estímulo al Desempeño	368.240.000	0	368.240.000		90.335.517	367.061.079	99,68	1.178.921	367.061.079	367.061.079	0
005	Fondos Servicio Atención Primaria de Urgencia spju Res. Fondos Programa Campaña	0	0	0		0	0	0	0	0	0	0
048	Instituto Saju 2018 Res. 3942 Fondos Diferencia Categoría "C"	0	8.776.000	8.776.000		0	8.014.520	91,66	731.480	8.044.520	8.775.840	0
002	Aportes Afectados 1	12.732.000	3.411.000	16.143.000		-63.419	13.621.646	84,38	2.521.354	13.621.646	15.641.642	0
001	Asignación a Condiciones	12.732.000	3.411.000	16.143.000		-63.419	13.621.646	84,38	2.521.354	13.621.646	15.641.642	0
099	De Otras Entidades Pùblicas 1	49.042.000	90.838.000	139.880.000		77.257.910	135.396.336	96,79	4.483.664	135.396.336	135.396.336	0
001	Bono Escolaridad	17.422.000	0	17.422.000		0	13.334.442	76,54	4.087.558	13.334.442	13.334.442	0
002	Aguinaldos Fiestas Patrias	17.620.000	0	17.620.000		0	16.801.224	95,35	818.776	16.801.224	16.801.224	0
003	Aguinaldo de Navidad	14.000.000	0	14.000.000		12.734.876	12.734.876	90,96	1.265.124	12.734.876	12.734.876	0
004	Bono Trato al usuario	0	24.542.000	24.542.000		24.545.534	24.545.534	100,00	-3.534	24.545.534	24.545.534	0
005	Bono Especial	0	38.293.000	38.293.000		39.977.500	39.977.500	100,00	-1.684.500	39.977.500	39.977.500	0
006	Bono Vacaciones	0	28.003.000	28.003.000		0	28.002.760	100,00	240	28.002.760	28.002.760	0
101	De la Municipalidad 1 Servicios incorporados a su Gestión	0	27.666.000	27.666.000		5.500.000	27.666.000	100,00	0	27.666.000	27.666.000	0
08	C x C Otros Ingresos Corrientes	110.000.000	177.860.000	287.860.000		21.618.682	324.927.976	100,00	-37.067.976	284.408.871	432.835.423	40.519.105
01	Recuperaciones y Reembolsos por Licencias Médicas	110.000.000	126.707.000	236.707.000		20.767.462	274.133.479	100,00	-37.426.479	233.614.374	382.040.926	40.519.105
002	Recuperaciones Art. 12 Ley N° 18.196 y Ley N° 19.117	110.000.000	126.707.000	236.707.000		20.767.462	274.133.479	100,00	-37.426.479	233.614.374	382.040.926	40.519.105

GESTION PRESUPUESTARIO INGRESOS AL 31 DE DICIEMBRE DE 2018

Cuenta Subt. Item Asig	Denominación	SP	CYCOSTO	PRESUPUESTO			Devenido Mensual	Devenido Acumulado	Devenido %	Saldo Prestup.	PercibidoAcum	IngRealAcum	IngPorPerci
				Inicial	Modificaciones	Vigente							
99	Otros			0	51.153.000	51.153.000	851.220	50.794.497	99,30	358.503	50.794.497	50.794.497	0
999	Otros			0	51.153.000	51.153.000	851.220	50.794.497	99,30	358.503	50.794.497	50.794.497	0
12	C x C Recuperación de Préstamos			0	74.072.000	74.072.000	0	74.072.216	100,00	-216	74.072.216	74.072.216	0
10	Ingresos por Percibir			0	74.072.000	74.072.000	0	74.072.216	100,00	-216	74.072.216	74.072.216	0
15	Saldo Inicial de Caja			0	153.186.000	153.186.000	0	0	0,00	0	0	0	0
01	Saldo Inicial de Caja Neto			0	153.186.000	153.186.000	0	0	0,00	0	0	0	0

**BALANCE DE EJECUCION PRESUPUESTARIA ACUMULADO
GASTOS AL 31/12/2018**

SubPrograma: 01 Gestión

Clasificador Sub Item Asig SAsig	Denominación	Presup. Inicial (M\$)	Presup. Vigente (M\$)	Obligación Devengada (M\$)	Saldo Presupuestario (M\$)	Deuda Exigible (M\$)
21	C x P Gastos en Personal	2.783.697	3.600.283	3.428.480	171.802	1.684
01	Personal de Planta	2.155.635	2.595.748	2.504.384	91.364	0
001	Sueldos y Sobresueldos	1.634.595	1.899.363	1.888.260	11.102	0
001	Sueldos base	663.562	732.066	721.166	10.900	0
004	Asignación de Zona	2.803	2.942	2.942	0	0
004 002	Asignación de Zona, Art. 26, de la Ley N° 19.378 y Ley N° 19.354 ¹	2.803	2.942	2.942	0	0
009	Asignaciones Especiales	65.896	69.613	69.464	149	0
009 007	Asignación Especial Transitoria, Art. 45, Ley N° 19.378 ¹	47.623	28.647	28.571	76	0
009 999	Otras Asignaciones Especiales ¹	18.273	40.966	40.894	72	0
010	Asignación de Pérdida de Caja	163	179	180	-1	0
010 001	Asignación por Pérdida de Caja, Art. 97, letra a), Ley N° 18.883 ¹	163	179	180	-1	0
011	Asignación de Movilización	45.277	47.217	47.223	-6	0
011 001	Asignación de Movilización, Art. 97, letra b), Ley N° 18.883 ¹	45.277	47.217	47.223	-6	0
019	Asignación de Responsabilidad	10.271	11.717	11.819	-102	0
019 002	Asignación de Responsabilidad Directiva ¹	10.271	11.717	11.819	-102	0
028	Asignación de Estímulo Personal Médico y Profesores	178.134	167.880	167.652	228	0
028 002	Asignación por Desempeño en Condiciones Dificiles, Art.28 Ley N° 19.378	178.134	167.880	167.652	228	0
031	Asignación de Experiencia Calificada	4.927	5.566	5.538	28	0
031 002	Asignación Post Titulo, Art. 42, Ley N° 19.378 ¹	4.927	5.566	5.538	28	0
044	Asignación de Estímulo, Art. 14 Ley N° 15.076	663.562	862.183	862.276	-93	0
044 001	Asignación de Atención Primaria Municipal	663.562	862.183	862.276	-93	0
002	Aportes del Empleador	64.321	72.117	71.006	1.111	0
002	Otras Cotizaciones Previsionales	64.321	72.117	71.006	1.111	0
003	Asignaciones por Desempeño	325.774	402.680	399.537	3.143	0
002	Desempeño Colectivo	305.059	402.680	399.537	3.143	0
002 003	Asignación de Desarrollo y Estimulo al Desempeño Colectivo Ley N° 19.813 ¹	305.059	402.680	399.537	3.143	0
003	Desempeño Individual	20.715	0	0	0	0
003 005	Asignación de Mérito, Art. 30, de la Ley N° 19.378, y Ley N° 19.607 ¹	20.715	0	0	0	0
004	Remuneraciones Variables	34.327	53.045	45.770	7.275	0
005	Trabajos Extraordinarios	18.416	37.134	32.816	4.318	0
006	Comisiones de Servicios en el País	15.911	15.911	12.953	2.958	0
005	Aguinaldos y Bonos	96.618	168.543	99.810	68.733	0
001	Aguinaldos	23.281	22.356	21.631	725	0
001 001	Aguinaldo de Fiestas Patrias ¹	12.799	12.112	12.111	1	0
002	Aguinaldo de Navidad ¹	10.482	10.244	9.520	724	0
002	Bonos de Escolaridad	7.839	8.071	8.071	0	0
003	Bonos Especiales	63.115	135.728	67.720	68.008	0

**BALANCE DE EJECUCION PRESUPUESTARIA ACUMULADO
GASTOS AL 31/12/2018**

SubPrograma: 01Gestión

Clasificador Sub Item Asig SAsig	Denominación	Presup. Inicial (M\$)	Presup. Vigente (M\$)	Obligación Devengada (M\$)	Saldo Presupuestario (M\$)	Deuda Exigible (M\$)
003 001	Bono Extraordinario Anual ¹	63.115	135.728	67.720	68.008	0
004	Bonificación Adicional al Bono de Escolaridad	2.383	2.388	2.388	0	0
02	Personal a Contrata	548.062	867.245	813.798	53.447	0
001	Sueldos y Sobresueldos	452.327	713.231	682.792	30.439	0
001	Sueldos base	171.907	227.456	198.360	29.096	0
009	Asignaciones Especiales	46.654	81.656	81.670	-14	0
009 007	Asignación Especial Transitoria, Art. 45, Ley N° 19.378 ¹	46.281	75.500	75.537	-37	0
009 999	Otras Asignaciones Especiales ¹	373	6.156	6.132	24	0
011	Asignación de Movilización	11.878	16.798	16.653	145	0
011 001	Asignación de Movilización, Art. 97, letra b), Ley N° 18.883 ¹	11.878	16.798	16.653	145	0
018	Asignación de Responsabilidad	3.240	7.769	7.500	269	0
018 001	Asignación de Responsabilidad Directiva ¹	3.240	7.769	7.500	269	0
027	Asignación de Estimulo Personal Médico y Profesores	44.551	60.358	59.768	590	0
027 002	Asignación por Desempeño en Condiciones Dificiles, Art.28 Ley N°19.378	44.551	60.358	59.768	590	0
030	Asignación de Experiencia Calificada	2.190	1.220	1.227	-7	0
030 002	Asignación Post Título Art 42 Ley 19.378	2.190	1.220	1.227	-7	0
042	Asignación de Atención Primaria Municipal	171.907	317.974	317.614	360	0
042 001	Asignación Atención Primaria de Salud, Art. 23 y 25 Ley N° 19.378	171.907	317.974	317.614	360	0
002	Aportes del Empleador	21.229	23.810	23.415	395	0
002	Otras Cotizaciones Previsionales	21.229	23.810	23.415	395	0
003	Asignaciones por Desempeño	44.374	57.640	55.602	2.038	0
002	Desempeño Colectivo	43.824	57.640	55.602	2.038	0
002 003	Asignación de Desarrollo y Estimulo al Desempeño Colectivo Ley N° 19.813 ¹	43.824	57.640	55.602	2.038	0
003	Desempeño Individual	550	0	0	0	0
003 004	Asignación de Mérito, Art. 30, de la Ley N° 19.378, Ley N° 19.607 ¹	550	0	0	0	0
004	Remuneraciones Variables	16.283	22.352	17.503	4.849	0
005	Trabajos Extraordinarios	7.021	13.090	10.608	2.482	0
006	Comisiones de Servicios en el Pais	9.262	9.262	6.895	2.367	0
005	Aguinaldos y Bonos	13.849	50.212	34.486	15.726	0
001	Aguinaldos	5.657	8.236	7.835	401	0
001 001	Aguinaldo de Fiestas Patrias ¹	3.365	4.620	4.620	0	0
002	Aguinaldo de Navidad ¹	2.292	3.616	3.215	401	0
002	Bono de Escolaridad	1.444	1.295	1.294	1	0
003	Bonos Especiales	6.399	40.221	24.897	15.324	0
003 001	Bono Extraordinario Anual ¹	6.399	40.221	24.897	15.324	0
004	Bonificación Adicional al Bono de Escolaridad	349	460	460	0	0
03	Otras Remuneraciones	80.000	137.290	110.298	26.992	1.684

**BALANCE DE EJECUCION PRESUPUESTARIA ACUMULADO
GASTOS AL 31/12/2018**

SubPrograma: 01 Gestión

Clasificador Sub Item Asig SAsig	Denominación	Presup. Inicial (M\$)	Presup. Vigente (M\$)	Obligación Devengada (M\$)	Saldo Presupuestario (M\$)	Deuda Exigible (M\$)
001	Honorarios a Suma Alzada – Personas Naturales	80.000	137.290	110.298	26.992	1.684
22	C x P Bienes y Servicios de Consumo	867.200	763.928	610.152	153.777	16.271
03	Combustibles y Lubricantes	60.000	53.192	43.163	10.029	1.401
001	Para Vehículos	45.000	38.192	31.736	6.456	1.401
003	Para Calefacción	15.000	15.000	11.427	3.573	0
04	Materiales de Uso o Consumo	597.000	472.591	427.318	45.273	14.305
001	Materiales de Oficina	20.000	20.001	15.776	4.225	122
003	Productos Químicos	100.000	100.844	94.119	6.725	264
004	Productos Farmacéuticos	300.000	180.785	176.462	4.323	13.361
005	Materiales y Útiles Quirúrgicos	100.000	100.628	95.844	4.784	289
007	Materiales y Útiles de Aseo	40.000	36.000	20.912	15.088	0
009	Insumos, Repuestos y Accesorios Computacionales	8.000	7.000	4.685	2.315	0
010	Materiales para Mantenimiento y Reparaciones de Inmuebles	6.000	6.000	5.100	900	269
011	Repuestos y Accesorios para Mantenimiento y Reparaciones de Vehículos	8.000	12.500	8.920	3.580	0
014	Productos Elaborados de Cuero Caucho y Plástico	15.000	26	26	0	0
999	Otros	0	8.807	5.472	3.335	0
05	Servicios Básicos	123.100	108.627	77.167	31.460	97
001	Electricidad	60.000	45.000	40.569	4.431	0
002	Agua	40.000	24.548	9.122	15.425	97
004	Correo	100	79	79	0	0
005	Telefonía Fija	12.000	19.500	12.138	7.362	0
006	Telefonía Celular	11.000	19.000	15.018	3.982	0
007	Acceso a Internet	0	500	241	259	0
06	Mantenimiento y Reparaciones	28.800	28.689	22.331	6.358	350
001	Mantenimiento y Reparación de Edificaciones	1.500	1.500	1.133	367	0
002	Mantenimiento y Reparación de Vehículos	20.000	21.189	16.626	4.563	0
004	Mantenimiento y Reparación de Máquinas y Equipos de Oficina	300	0	0	0	0
005	Mantenimiento y Reparación de Maquinaria y Equipos de Producción	7.000	5.000	4.018	982	350
999	Otros	0	1.000	553	447	0
08	Servicios Generales	43.500	62.100	27.604	34.496	118
007	Pasajes, Fletes y Bodegajes	10.000	10.000	5.704	4.296	0
008	Salas Cunas y/o Jardines Infantiles	3.500	7.000	6.050	950	0
999	Otros	30.000	45.100	15.851	29.249	118
10	Servicios Financieros y de Seguros	300	116	116	0	0
002	Primas y Gastos de Seguros	300	116	116	0	0
11	Servicios Técnicos y Profesionales	2.500	26.161	0	26.161	0
002	Cursos de Capacitación	2.500	0	0	0	0
999	Otros	0	26.161	0	26.161	0

Formulario 0102

DOMINIO: DEPARTAMENTO DE SALUD

MUNICIPALIDAD LONGAVI
REGION SEPTIMA
TRIMESTRE CUARTOFecha: 10/01/2019
09:43 (jmc)

Pág. 4

**BALANCE DE EJECUCION PRESUPUESTARIA ACUMULADO
GASTOS AL 31/12/2018**

SubPrograma: 01 Gestión

Clasificador Sub Item Asig SAsig	Denominación	Presup. Inicial (M\$)	Presup. Vigente (M\$)	Obligación Devengada (M\$)	Saldo Presupuestario (M\$)	Deuda Exigible (M\$)
12	Otros Gastos en Bienes y Servicios de Consumo	12.000	12.452	12.452	0	0
002	Gastos Menores	12.000	12.452	12.452	0	0
29	C x P Adquisición de Activos no Financieros	20.000	25.656	14.546	11.110	0
04	Mobiliario y Otros	0	10.303	9.221	1.082	0
05	Máquinas y Equipos	10.000	6.353	4.111	2.242	0
002	Maquinarias y Equipos para la Producción	5.000	2.235	1.716	519	0
999	Otras	5.000	4.118	2.395	1.723	0
06	Equipos Informáticos	10.000	9.000	1.214	7.786	0
001	Equipos Computacionales y Periféricos	10.000	9.000	1.214	7.786	0
34	C x P Servicio de la Deuda	130.000	5.437	5.437	0	0
07	Deuda Flotante	130.000	5.437	5.437	0	0
TOTALES		3.800.897	4.395.304	4.058.615	336.689	17.955



ILUSTRE MUNICIPALIDAD LONGAVI
DEPARTAMENTO DE SALUD
UNIDAD DE FINANZAS

RESUMEN BALANCE PRESUPUESTARIO 4º TRIMESTRE 2018 CONVENIO SAPU

INGRESOS DEPARTAMENTO DE SALUD (EN MILES DE PESOS M\$)

SUBT.	DENOMINACION	PRES. INICIAL	PRES. VIGENTE	ING. PERCIB.	SALDO PRES.	PORC.
05	TRANSFERENCIAS CTES. (Atención Primaria Ley 19.378 Art. 49 .)	0	196.167	179.819	16.348	91,67%
15	SALDO INICIAL DE CAJA	0	2.919	2.919	0	100,00%
	SUBTOTAL	0	199.086	182.738	16.348	

GASTOS DEPARTAMENTO DE SALUD (EN MILES DE PESOS M\$)

SUBT.	DENOMINACION	PRES. INICIAL	PRES. VIGENTE	GTOS. DEV.	SALDO PRES.	PORC.
21.01	PERSONAL DE PLANTA	0	27.386	27.386	0	100,00%
21.02	PERSONAL A CONTRATA	0	16.000	16.000	0	100,00%
21.03	OTRAS REMUNERACIONES	0	131.602	131.602	0	100,00%
22	BIENES Y SERV. DE CONSUMO	0	20.942	20.795	147	99,30%
23	CXP PRESTACIONES DE SEGURIDAD SOCIAL	0	0	0	0	# DIV/0
24	CXP TRANSFERENCIAS CORRIENTES	0	0	0	0	# DIV/0
26	CXP OTROS GASTOS CORRIENTES	0	2.919	2.919	0	100,00%
29	ADQUISICION DE ACTIVOS NO FINANCIEROS	0	237	237	0	100,00%
34	DEUDA FLOTANTE	0	0	0	0	# DIV/0
35	SALDO FINAL DE CAJA	0	0	0	0	# DIV/0
	SUBTOTAL	0	199.086	198.939	147	

SALDO INGRESOS MENOS GASTOS PRESUPUESTARIOS M\$

-16.201

GESTION PRESUPUESTARIO INGRESOS AL 31 DE DICIEMBRE DE 2018

Cuenta Subt Item Asig	Denominación	SP	CCOSTO	PRESUPUESTO		Devenido Mensual	Devenido Acumulado	%	Saldo Presup.	PercebidoAcum	IngRealAcum	IngPorPerct
				Inicial	Vigente							
20: 20 Sapu	Deudores Presupuestarios		0	199.086.000	199.086.000	0	179.819.167	90,00	16.347.833	179.819.167	228.860.758	0
05	C x C Transferencias Corrientes		0	196.167.000	196.167.000	0	179.819.167	91,00	16.347.833	179.819.167	228.860.758	0
03	De Otras Entidades Públicas		0	196.167.000	196.167.000	0	179.819.167	91,00	16.347.833	179.819.167	228.860.758	0
006	Del Servicio de Salud '		0	196.167.000	196.167.000	0	179.819.167	91,00	16.347.833	179.819.167	228.860.758	0
001	Atención Primaria Ley N° 19.378 Art. 49 '		0	196.167.000	196.167.000	0	179.819.167	91,00	16.347.833	179.819.167	228.860.758	0
005	Fondos Servicio Atención Primaria de Urgencia Sapu Res. Saldo Inicial de Caja		0	2.919.000	2.919.000	0	0	0,00	0	0	0	0
15			0	2.919.000	2.919.000	0	0	0,00	0	0	0	0
02	Saldo Inicial de Caja (Transferencias Convenios)		0	2.919.000	2.919.000	0	0	0,00	0	0	0	0

Formulario 0102

DOMINIO: DEPARTAMENTO DE SALUD

MUNICIPALIDAD LONGAVI
REGION SEPTIMA
TRIMESTRE CUARTOFecha: 10/01/2019
09:55 (jmc)

Pág. 1

**BALANCE DE EJECUCION PRESUPUESTARIA ACUMULADO
GASTOS AL 31/12/2018**

SubPrograma: 20 Sapu

Clasificador	Denominación	Presup. Inicial (M\$)	Presup. Vigente (M\$)	Obligación Devengada (M\$)	Saldo Presupuestario (M\$)	Deuda Exigible (M\$)
21	C x P Gastos en Personal	0	174.988	174.988	0	0
01	Personal de Planta	0	27.386	27.386	0	0
001	Sueldos y Sobresueldos	0	27.386	27.386	0	0
001	Sueldos base	0	27.386	27.386	0	0
02	Personal a Contrata	0	16.000	16.000	0	0
001	Sueldos y Sobresueldos	0	16.000	16.000	0	0
001	Sueldos base	0	16.000	16.000	0	0
03	Otras Remuneraciones	0	131.602	131.602	0	0
001	Honorarios a Suma Alzada – Personas Naturales	0	131.602	131.602	0	0
22	C x P Bienes y Servicios de Consumo	0	20.942	20.795	147	0
02	Textiles, Vestuario y Calzado	0	1.201	1.100	101	0
002	Vestuario, Accesorios y Prendas Diversas	0	1.201	1.100	101	0
04	Materiales de Uso o Consumo	0	13.610	13.504	106	0
001	Materiales de Oficina	0	2.377	2.535	-158	0
003	Productos Químicos	0	1.000	850	150	0
004	Productos Farmacéuticos	0	1.500	1.500	0	0
005	Materiales y Útiles Quirúrgicos	0	1.167	1.054	113	0
007	Materiales y Útiles de Aseo	0	4.000	4.000	0	0
010	Materiales para Mantenimiento y Reparaciones de Inmuebles	0	1.442	1.442	0	0
011	Repuestos y Accesorios para Mantenimiento y Reparaciones de Vehículos	0	1.500	1.500	0	0
999	Otros	0	624	623	1	0
05	Servicios Básicos	0	2.964	3.026	-62	0
001	Electricidad	0	1.500	1.649	-149	0
002	Agua	0	1.464	1.378	87	0
06	Mantenimiento y Reparaciones de Vehículos	0	1.500	1.499	1	0
002	Mantenimiento y Reparación de Vehículos	0	1.500	1.499	1	0
08	Servicios Generales	0	1.667	1.667	0	0
999	Otros	0	1.667	1.667	0	0
26	C x P Otros Gastos Corrientes	0	2.919	2.919	0	0
01	Devoluciones	0	2.919	2.919	0	0
29	C x P Adquisición de Activos no Financieros	0	237	237	0	0
04	Mobiliario y Otros	0	237	237	0	0

Formulario 0102

DOMINIO: DEPARTAMENTO DE SALUD

MUNICIPALIDAD LONGAVI
REGION SEPTIMA
TRIMESTRE CUARTO

Fecha: 10/01/2019
09:55 (jmc)
Pág. 2

**BALANCE DE EJECUCION PRESUPUESTARIA ACUMULADO
GASTOS AL 31/12/2018**

SubPrograma: 20 Sapu

Clasificador		Presup.	Presup.	Obligación	Saldo	Deuda
Sub Item Asig SASig	Denominación	Inicial	Vigente	Devengada	Presupuestario	Exigible
		(M\$)	(M\$)	(M\$)	(M\$)	(M\$)
TOTALES		0	199.086	198.939	147	0



ILUSTRE MUNICIPALIDAD LONGAVI
DEPARTAMENTO DE SALUD
UNIDAD DE FINANZAS

RESUMEN BALANCE PRESUPUESTARIO 4º TRIMESTRE 2018 CONVENIO CHILE CRECE CONTIGO

INGRESOS DEPARTAMENTO DE SALUD (EN MILES DE PESOS M\$)

SUBT.	DENOMINACION	PRES. INICIAL	PRES. VIGENTE	ING. PERCIB.	SALDO PRES.	PORC.
05	TRANSFERENCIAS CTES. (Atención Primaria Ley 19.378 Art. 49 .)	0	33.817	33.817	0	100,00%
15	SALDO INICIAL DE CAJA	0	107	107	0	100,00%
	SUBTOTAL	0	33.924	33.924	0	

GASTOS DEPARTAMENTO DE SALUD (EN MILES DE PESOS M\$)

SUBT.	DENOMINACION	PRES. INICIAL	PRES. VIGENTE	GTOS. DEV.	SALDO PRES.	PORC.
21.01	PERSONAL DE PLANTA	0	20.891	20.891	0	100,00%
21.02	PERSONAL A CONTRATA	0	7.703	7.703	0	100,00%
21.03	OTRAS REMUNERACIONES	0	0	0	0	#¡DIV/0!
22	BIENES Y SERV. DE CONSUMO	0	4.558	4.446	112	97,54%
23	CXP PRESTACIONES DE SEGURIDAD SOCIAL	0	0	0	0	#¡DIV/0!
24	CXP TRANSFERENCIAS CORRIENTES	0	0	0	0	#¡DIV/0!
26	CXP OTROS GASTOS CORRIENTES	0	107	107	0	100,00%
29	ADQUISICION DE ACTIVOS NO FINANCIEROS	0	665	590	75	88,72%
34	DEUDA FLOTANTE	0	0	0	0	#¡DIV/0!
35	SALDO FINAL DE CAJA	0	0	0	0	#¡DIV/0!
	SUBTOTAL	0	33.924	33.737	187	

SALDO INGRESOS MENOS GASTOS PRESUPUESTARIOS M\$

187

GESTION PRESUPUESTARIO INGRESOS AL 31 DE DICIEMBRE DE 2018

Cuenta Subr. Item Asig	Denominación	SP	CCOSTO	PRESUPUESTO		Vigente	Devengado Mensual	Devengado Acumulada %	Saldo Presup.	PercebidoAcum	IngRealAcum	IngPorPerci
				Inicial	Modificaciones							
21: 21	Chile Crece Contigo											
	Deudores Presupuestarios			0	33.924.000	33.924.000	0	33.817.000	0	33.817.000	33.817.000	0
05	C. x C. Transferencias Corrientes			0	33.817.000	33.817.000	0	33.817.000	0	33.817.000	33.817.000	0
03	De Otras Entidades Públicas			0	33.817.000	33.817.000	0	33.817.000	0	33.817.000	33.817.000	0
006	Del Servicio de Salud *			0	33.817.000	33.817.000	0	33.817.000	0	33.817.000	33.817.000	0
001	Atención Primaria Ley N° 19.378 Art. 49 *			0	33.817.000	33.817.000	0	33.817.000	0	33.817.000	33.817.000	0
006	Fondos Programa Chile Crece Contigo Res. 835 del 12/02/2018			0	33.817.000	33.817.000	0	33.817.000	0	33.817.000	33.817.000	0
15	Saldo Inicial de Caja			0	107.000	107.000	0	0	0	0	0	0
02	Saldo Inicial de Caja (Transferencias Convenios)			0	107.000	107.000	0	0	0	0	0	0

Formulario 0102

DOMINIO: DEPARTAMENTO DE SALUD

MUNICIPALIDAD LONGAVI
REGION SEPTIMA
TRIMESTRE CUARTOFecha: 10/01/2019
10:41 (jmc)
Pág. 1**BALANCE DE EJECUCION PRESUPUESTARIA ACUMULADO
GASTOS AL 31/12/2018**

SubPrograma: 21 Chile Crece Contigo

Clasificador	Denominación	Presup. Inicial (M\$)	Presup. Vigente (M\$)	Obligación Devengada (M\$)	Saldo Presupuestario (M\$)	Deuda Exigible (M\$)
21	C x P Gastos en Personal	0	28.594	28.594	0	0
01	Personal de Planta	0	20.891	20.891	0	0
001	Sueldos y Sobresueldos	0	20.891	20.891	0	0
001	Sueldos base	0	20.891	20.891	0	0
02	Personal a Contrata	0	7.703	7.703	0	0
001	Sueldos y Sobresueldos	0	7.703	7.703	0	0
001	Sueldos base	0	7.703	7.703	0	0
22	C x P Bienes y Servicios de Consumo	0	4.558	4.446	112	0
01	Alimentos y Bebidas	0	250	250	0	0
001	Para Personas	0	250	250	0	0
04	Materiales de Uso o Consumo	0	692	596	96	0
001	Materiales de Oficina	0	330	295	35	0
007	Materiales y Útiles de Aseo	0	40	40	0	0
009	Insumos, Repuestos y Accesorios Computacionales	0	186	186	0	0
010	Materiales para Mantenimiento y Reparaciones de Inmuebles	0	60	0	60	0
999	Otros	0	76	76	0	0
08	Servicios Generales	0	3.616	3.600	16	0
999	Otros	0	3.616	3.600	16	0
26	C x P Otros Gastos Corrientes	0	107	107	0	0
01	Devoluciones	0	107	107	0	0
29	C x P Adquisición de Activos no Financieros	0	665	590	75	0
04	Mobiliario y Otros	0	75	0	75	0
05	Máquinas y Equipos	0	590	590	0	0
999	Otras	0	590	590	0	0
TOTALES		0	33.924	33.737	187	0



ILUSTRE MUNICIPALIDAD LONGAVI
DEPARTAMENTO DE SALUD
UNIDAD DE FINANZAS

RESUMEN BALANCE PRESUPUESTARIO 4º TRIMESTRE 2018 CONVENIO ODONTOLÓGICO INTEGRAL

INGRESOS DEPARTAMENTO DE SALUD (EN MILES DE PESOS M\$)

SUBT.	DENOMINACION	PRES. INICIAL	PRES. VIGENTE	ING. PERCIB.	SALDO PRES.	PORC.
05	TRANSFERENCIAS CTES. (Atención Primaria Ley 19.378 Art. 49 .)	0	95.145	95.144	1	100.00%
15	SALDO INICIAL DE CAJA	0	4.954	4.954	0	100.00%
	SUBTOTAL	0	100.099	100.098	1	

GASTOS DEPARTAMENTO DE SALUD (EN MILES DE PESOS M\$)

SUBT.	DENOMINACION	PRES. INICIAL	PRES. VIGENTE	GTOS. DEV.	SALDO PRES.	PORC.
21.01	PERSONAL DE PLANTA	0	8.957	8.957	0	100.00%
21.02	PERSONAL A CONTRATA	0	0	0	0	#¡DIV/0!
21.03	OTRAS REMUNERACIONES	0	76.405	76.386	19	99.98%
22	BIENES Y SERV. DE CONSUMO	0	9.683	9.683	0	100.00%
23	CXP PRESTACIONES DE SEGURIDAD SOCIAL	0	0	0	0	#¡DIV/0!
24	CXP TRANSFERENCIAS CORRIENTES	0	0	0	0	#¡DIV/0!
26	CXP OTROS GASTOS CORRIENTES	0	4.954	4.953	1	99.98%
29	ADQUISICION DE ACTIVOS NO FINANCIEROS	0	100	0	100	0.00%
34	DEUDA FLOTANTE	0	0	0	0	#¡DIV/0!
35	SALDO FINAL DE CAJA	0	0	0	0	#¡DIV/0!
	SUBTOTAL	0	100.099	99.979	120	

SALDO INGRESOS MENOS GASTOS PRESUPUESTARIOS M\$

119

GESTION PRESUPUESTARIO INGRESOS AL 31 DE DICIEMBRE DE 2018

Cuenta Subt Item Asig	Denominación	SP	CCOSTO	PRESUPUESTO		Devengado Mensual	Devengado Acumulada	%	Saldo Presup.	PercibidoAcum	IngRealAcum	IngPorPerci
				Inicial	Modificaciones							
22: 22	Odontológico Integral											
	Deudores Presupuestarios			0	100.099.000	100.099.000	95.143.619	95,05	1.381	95.143.619	160.530.248	0
05	C x C Transferencias Corrientes			0	95.145.000	95.145.000	95.143.619	100,00	1.381	95.143.619	160.530.248	0
03	De Otras Entidades Públicas			0	95.145.000	95.145.000	95.143.619	100,00	1.381	95.143.619	160.530.248	0
006	Del Servicio de Salud ¹			0	95.145.000	95.145.000	95.143.619	100,00	1.381	95.143.619	160.530.248	0
001	Atención Primaria Ley N° 19.378 Art. 49 ¹			0	95.145.000	95.145.000	95.143.619	100,00	1.381	95.143.619	160.530.248	0
007	Fondos Programa Odontológico Integral Res. 1358 y 4705 del			0	95.145.000	95.145.000	95.143.619	100,00	1.381	95.143.619	160.530.248	0
15	Saldo Inicial de Caja			0	4.954.000	4.954.000	0	0,00	0	0	0	0
02	Saldo Inicial de Caja (Transferencias Convenios)			0	4.954.000	4.954.000	0	0,00	0	0	0	0

Formulario 0102

DOMINIO: DEPARTAMENTO DE SALUD

MUNICIPALIDAD LONGAVI
REGION SEPTIMA
TRIMESTRE CUARTOFecha: 11/01/2019
10:12 (JMC)

Pág. 1

**BALANCE DE EJECUCION PRESUPUESTARIA ACUMULADO
GASTOS AL 31/12/2018**

SubPrograma: 22 Odontologico Integral

Clasificador	Denominación	Presup. Inicial (M\$)	Presup. Vigente (M\$)	Obligación Devengada (M\$)	Saldo Presupuestario (M\$)	Deuda Exigible (M\$)
21	C x P Gastos en Personal	0	85.362	85.343	19	0
01	Personal de Planta	0	8.957	8.957	0	0
001	Sueldos y Sobresueldos	0	8.957	8.957	0	0
001	Sueldos base	0	8.957	8.957	0	0
03	Otras Remuneraciones	0	76.405	76.386	19	0
001	Honorarios a Suma Alzada – Personas Naturales	0	76.405	76.386	19	0
22	C x P Bienes y Servicios de Consumo	0	9.683	9.683	0	0
04	Materiales de Uso o Consumo	0	9.683	9.683	0	0
005	Materiales y Útiles Quirúrgicos	0	9.683	9.683	0	0
26	C x P Otros Gastos Corrientes	0	4.954	4.953	1	0
01	Devoluciones	0	4.954	4.953	1	0
29	C x P Adquisición de Activos no Financieros	0	100	0	100	0
05	Máquinas y Equipos	0	100	0	100	0
999	Otras	0	100	0	100	0
TOTALES		0	100.099	99.979	120	0



ILUSTRE MUNICIPALIDAD LONGAVI
DEPARTAMENTO DE SALUD
UNIDAD DE FINANZAS

RESUMEN BALANCE PRESUPUESTARIO 4º TRIMESTRE 2018 CONVENIO APOYO BRECHA - PIES DIABETICO -

INGRESOS DEPARTAMENTO DE SALUD (EN MILES DE PESOS M\$)

SUBT.	DENOMINACION	PRES. INICIAL	PRES. VIGENTE	ING. PERCIB.	SALDO PRES.	PORC.
05	TRANSFERENCIAS CTES. (Atención Primaria Ley 19.378 Art. 49 .)	0	3.792	3.792	0	100,00%
15	SALDO INICIAL DE CAJA	0	481	481	0	100,00%
	SUBTOTAL	0	4.273	4.273	0	

GASTOS DEPARTAMENTO DE SALUD (EN MILES DE PESOS M\$)

SUBT.	DENOMINACION	PRES. INICIAL	PRES. VIGENTE	GTOS. DEV.	SALDO PRES.	PORC.
21.01	PERSONAL DE PLANTA	0	0	0	0	#¡DIV/0!
21.02	PERSONAL A CONTRATA	0	0	0	0	#¡DIV/0!
21.03	OTRAS REMUNERACIONES	0	0	0	0	#¡DIV/0!
22	BIENES Y SERV. DE CONSUMO	0	2.992	2.984	8	99,73%
23	CXP PRESTACIONES DE SEGURIDAD SOCIAL	0	0	0	0	#¡DIV/0!
24	CXP TRANSFERENCIAS CORRIENTES	0	0	0	0	#¡DIV/0!
26	CXP OTROS GASTOS CORRIENTES	0	481	480	1	99,79%
29	ADQUISICION DE ACTIVOS NO FINANCIEROS	0	800	797	3	99,63%
34	DEUDA FLOTANTE	0	0	0	0	#¡DIV/0!
35	SALDO FINAL DE CAJA	0	0	0	0	#¡DIV/0!
	SUBTOTAL	0	4.273	4.261	12	

SALDO INGRESOS MENOS GASTOS PRESUPUESTARIOS M\$

12

GESTION PRESUPUESTARIO INGRESOS AL 31 DE DICIEMBRE DE 2018

Cuenta Subr Item Asig	Denominación	SP	COSTO	PRESUPUESTO		Devolgido Mensual	Devolgido Acumulada %	Saldo Presup.	PercebidoAcum	IngRealAcum	IngPorPerci
				Inicial	Vigente						
23: 23	Apoyo Brecha - Pies Diabético - Deudores Presupuestarios			0	4.273.000	0	3.792.000 88,00	0	3.792.000	3.792.000	0
05	C x C Transferencias Corrientes			0	3.792.000	0	3.792.000 100,00	0	3.792.000	3.792.000	0
03	De Otras Entidades Públicas			0	3.792.000	0	3.792.000 100,00	0	3.792.000	3.792.000	0
006	Del Servicio de Salud *			0	3.792.000	0	3.792.000 100,00	0	3.792.000	3.792.000	0
001	Atención Primaria Ley N° 19.378 Art. 49 *			0	3.792.000	0	3.792.000 100,00	0	3.792.000	3.792.000	0
008	Fondo Programa Apoyos Brecha - Pies Diabético - Res. 2912 del Saldo Inicial de Caja			0	3.792.000	0	3.792.000 100,00	0	3.792.000	3.792.000	0
15	Saldo Inicial de Caja			0	481.000	0	0 0,00	0	0	0	0
02	Saldo Inicial de Caja (Transferencias Convenios)			0	481.000	0	0 0,00	0	0	0	0

Formulario 0102

DOMINIO: DEPARTAMENTO DE SALUD

MUNICIPALIDAD LONGAVI
REGION SEPTIMA
TRIMESTRE CUARTOFecha: 11/01/2019
10:52 (JMC)

Pág. 1

**BALANCE DE EJECUCION PRESUPUESTARIA ACUMULADO
GASTOS AL 31/12/2018**

SubPrograma: 23 Apoyo Brecha - Pies Diabetico -

Clasificador Sub Item Asig SAsig	Denominación	Presup. Inicial (M\$)	Presup. Vigente (M\$)	Obligación Devengada (M\$)	Saldo Presupuestario (M\$)	Deuda Exigible (M\$)
22	C x P Bienes y Servicios de Consumo	0	2.992	2.984	8	0
04	Materiales de Uso o Consumo	0	2.992	2.984	8	0
005	Materiales y Útiles Quirúrgicos	0	2.992	2.984	8	0
26	C x P Otros Gastos Corrientes	0	481	480	1	0
01	Devoluciones	0	481	480	1	0
29	C x P Adquisición de Activos no Financieros	0	800	797	3	0
05	Máquinas y Equipos	0	800	797	3	0
999	Otras	0	800	797	3	0
TOTALES		0	4.273	4.261	12	0



ILUSTRE MUNICIPALIDAD LONGAVI
DEPARTAMENTO DE SALUD
UNIDAD DE FINANZAS

RESUMEN BALANCE PRESUPUESTARIO 4° TRIMESTRE 2018 CONVENIO GES ODONTOLÓGICO

INGRESOS DEPARTAMENTO DE SALUD (EN MILES DE PESOS M\$)

SUBT.	DENOMINACION	PRES. INICIAL	PRES. VIGENTE	ING. PERCIB.	SALDO PRES.	PORC.
05	TRANSFERENCIAS CTES. (Atención Primaria Ley 19.378 Art. 49 .)	0	14.164	14.164	0	100,00%
15	SALDO INICIAL DE CAJA	0	14.656	14.656	0	100,00%
	SUBTOTAL	0	28.820	28.820	0	

GASTOS DEPARTAMENTO DE SALUD (EN MILES DE PESOS M\$)

SUBT.	DENOMINACION	PRES. INICIAL	PRES. VIGENTE	GTOS. DEV.	SALDO PRES.	PORC.
21.01	PERSONAL DE PLANTA	0	0	0	0	#¡DIV/0!
21.02	PERSONAL A CONTRATA	0	0	0	0	#¡DIV/0!
21.03	OTRAS REMUNERACIONES	0	6.898	6.349	549	92,04%
22	BIENES Y SERV. DE CONSUMO	0	7.266	7.266	0	100,00%
23	CXP PRESTACIONES DE SEGURIDAD SOCIAL	0	0	0	0	#¡DIV/0!
24	CXP TRANSFERENCIAS CORRIENTES	0	0	0	0	#¡DIV/0!
26	CXP OTROS GASTOS CORRIENTES	0	14.656	14.656	0	100,00%
29	ADQUISICION DE ACTIVOS NO FINANCIEROS	0	0	0	0	#¡DIV/0!
34	DEUDA FLOTANTE	0	0	0	0	#¡DIV/0!
35	SALDO FINAL DE CAJA	0	0	0	0	#¡DIV/0!
	SUBTOTAL	0	28.820	28.271	549	

SALDO INGRESOS MENOS GASTOS PRESUPUESTARIOS M\$

549

GESTION PRESUPUESTARIO INGRESOS AL 31 DE DICIEMBRE DE 2018

Cuenta Subr Item Asig	Denominación	SP	CCOSTO	PRESUPUESTO			Devenido Mensual	Devenido Acumulada %	Saldo Presup.	PercebidoAcum	IngRealAcum	IngPorPerc
				Inicial	Modificaciones	Vigente						
24: 24 Ges Odontológico												
	Deudores Presupuestarios			0	28.820.000	28.820.000	0	14.163.729 49,00	271	14.163.729	24.079.339	0
05	C x C Transferencias Corrientes			0	14.164.000	14.164.000	0	14.163.729 100,00	271	14.163.729	24.079.339	0
03	De Otras Entidades Públicas			0	14.164.000	14.164.000	0	14.163.729 100,00	271	14.163.729	24.079.339	0
006	Del Servicio de Salud			0	14.164.000	14.164.000	0	14.163.729 100,00	271	14.163.729	24.079.339	0
001	Atención Primaria Ley N° 19.378 Art. 49			0	14.164.000	14.164.000	0	14.163.729 100,00	271	14.163.729	24.079.339	0
009	Fondos Programa GES Odontológico Res.1236 del			0	14.164.000	14.164.000	0	14.163.729 100,00	271	14.163.729	24.079.339	0
15	Saldo Inicial de Caja			0	14.656.000	14.656.000	0	0 0,00	0	0	0	0
02	Saldo Inicial de Caja (Transferencias Convenios)			0	14.656.000	14.656.000	0	0 0,00	0	0	0	0

Formulario 0102

DOMINIO: DEPARTAMENTO DE SALUD

MUNICIPALIDAD LONGAVI
REGION SEPTIMA
TRIMESTRE CUARTO

Fecha: 11/01/2019

11:03 (JMC)

Pág. 1

**BALANCE DE EJECUCION PRESUPUESTARIA ACUMULADO
GASTOS AL 31/12/2018**

SubPrograma: 24 Ges Odontológico

Clasificador		Denominación	Presup. Inicial (M\$)	Presup. Vigente (M\$)	Obligación Devengada (M\$)	Saldo Presupuestario (M\$)	Deuda Exigible (M\$)
21		C x P Gastos en Personal	0	6.898	6.349	549	0
	03	Otras Remuneraciones	0	6.898	6.349	549	0
	001	Honorarios a Suma Alzada – Personas Naturales	0	6.898	6.349	549	0
22		C x P Bienes y Servicios de Consumo	0	7.266	7.266	0	0
	04	Materiales de Uso o Consumo	0	7.266	7.266	0	0
	005	Materiales y Útiles Quirúrgicos	0	7.266	7.266	0	0
26		C x P Otros Gastos Corrientes	0	14.656	14.656	0	0
	01	Devoluciones	0	14.656	14.656	0	0
TOTALES			0	28.820	28.271	549	0



ILUSTRE MUNICIPALIDAD LONGAVI
DEPARTAMENTO DE SALUD
UNIDAD DE FINANZAS

RESUMEN BALANCE PRESUPUESTARIO 4º TRIMESTRE 2018 CONVENIO CECOSF LOS CRISTALES

INGRESOS DEPARTAMENTO DE SALUD (EN MILES DE PESOS M\$)

SUBT.	DENOMINACION	PRES. INICIAL	PRES. VIGENTE	ING. PERCIB.	SALDO PRES.	PORC.
05	TRANSFERENCIAS CTES. (Atención Primaria Ley 19.378 Art. 49 .)	0	64.373	64.373	0	100.00%
15	SALDO INICIAL DE CAJA	0	7.577	7.577	0	100.00%
	SUBTOTAL	0	71.950	71.950	0	

GASTOS DEPARTAMENTO DE SALUD (EN MILES DE PESOS M\$)

SUBT.	DENOMINACION	PRES. INICIAL	PRES. VIGENTE	GTOS. DEV.	SALDO PRES.	PORC.
21.01	PERSONAL DE PLANTA	0	16.929	16.929	0	100.00%
21.02	PERSONAL A CONTRATA	0	16.000	16.000	0	100.00%
21.03	OTRAS REMUNERACIONES	0	11.808	11.727	81	99.31%
22	BIENES Y SERV. DE CONSUMO	0	13.882	13.488	394	97.16%
23	CXP PRESTACIONES DE SEGURIDAD SOCIAL	0	0	0	0	#DIV/0!
24	CXP TRANSFERENCIAS CORRIENTES	0	0	0	0	#DIV/0!
26	CXP OTROS GASTOS CORRIENTES	0	7.577	7.576	1	99.99%
29	ADQUISICION DE ACTIVOS NO FINANCIEROS	0	5.754	5.695	59	98.97%
34	DEUDA FLOTANTE	0	0	0	0	#DIV/0!
35	SALDO FINAL DE CAJA	0	0	0	0	#DIV/0!
	SUBTOTAL	0	71.950	71.414	535	

SALDO INGRESOS MENOS GASTOS PRESUPUESTARIOS M\$

536

GESTION PRESUPUESTARIO INGRESOS AL 31 DE DICIEMBRE DE 2018

Cuenta Subr. Item Asig.	Denominación	SP	COSTO	PRESUPUESTO		Vigente	Devengado Mensual	Devengado Acumulado	%	Saldo Presup.	PercibidoAcum	IngRealAcum	IngPorPerci
				Inicial	Modificaciones								
25; 25	Ceconsf Los Cristales												
	Deudores Presupuestarios			0	71.950.000	71.950.000	5.364.339	64.372.138	89,00	862	64.372.138	80.465.173	0
05	C.x.C Transferencias Corrientes			0	64.373.000	64.373.000	5.364.339	64.372.138	100,00	862	64.372.138	80.465.173	0
03	De Otras Entidades Públicas			0	64.373.000	64.373.000	5.364.339	64.372.138	100,00	862	64.372.138	80.465.173	0
006	Del Servicio de Salud *			0	64.373.000	64.373.000	5.364.339	64.372.138	100,00	862	64.372.138	80.465.173	0
001	Atención Primaria Ley N° 19.378 Art. 49 *			0	64.373.000	64.373.000	5.364.339	64.372.138	100,00	862	64.372.138	80.465.173	0
011	Fondos Programa Centros Comunitarios de Salud Familiar			0	64.373.000	64.373.000	5.364.339	64.372.138	100,00	862	64.372.138	80.465.173	0
15	Saldo Inicial de Caja			0	7.577.000	7.577.000	0	0	0,00	0	0	0	0
02	Saldo Inicial de Caja (Transferencias Convenios)			0	7.577.000	7.577.000	0	0	0,00	0	0	0	0

BALANCE DE EJECUCION PRESUPUESTARIA ACUMULADO
GASTOS AL 31/12/2018

SubPrograma: 25 Cecosf Los Cristales

Clasificador	Presup. Inicial (M\$)	Presup. Vigente (M\$)	Obligación Devengada (M\$)	Saldo Presupuestario (M\$)	Deuda Exigible (M\$)
21	0	44.737	44.655	81	0
01	0	16.929	16.929	0	0
001	0	16.929	16.929	0	0
001	0	16.929	16.929	0	0
02	0	16.000	16.000	0	0
001	0	16.000	16.000	0	0
001	0	16.000	16.000	0	0
03	0	11.808	11.727	81	0
001	0	11.808	11.727	81	0
22	0	13.882	13.488	394	0
01	0	300	300	0	0
001	0	300	300	0	0
03	0	932	932	0	0
003	0	932	932	0	0
04	0	6.863	6.862	1	0
001	0	1.244	1.244	0	0
004	0	500	500	0	0
005	0	725	725	0	0
007	0	3.000	3.000	0	0
008	0	175	175	0	0
009	0	300	300	0	0
010	0	461	460	1	0
999	0	458	458	0	0
05	0	1.749	1.379	370	0
001	0	1.500	1.135	365	0
002	0	249	243	5	0
08	0	3.439	3.416	23	0
999	0	3.439	3.416	23	0
12	0	600	600	0	0
002	0	600	600	0	0
26	0	7.577	7.576	1	0
01	0	7.577	7.576	1	0
29	0	5.754	5.695	59	0
04	0	500	487	13	0
05	0	2.854	2.816	38	0
999	0	2.854	2.816	38	0
06	0	2.400	2.392	8	0
001	0	2.400	2.392	8	0

Formulario 0102

DOMINIO: DEPARTAMENTO DE SALUD

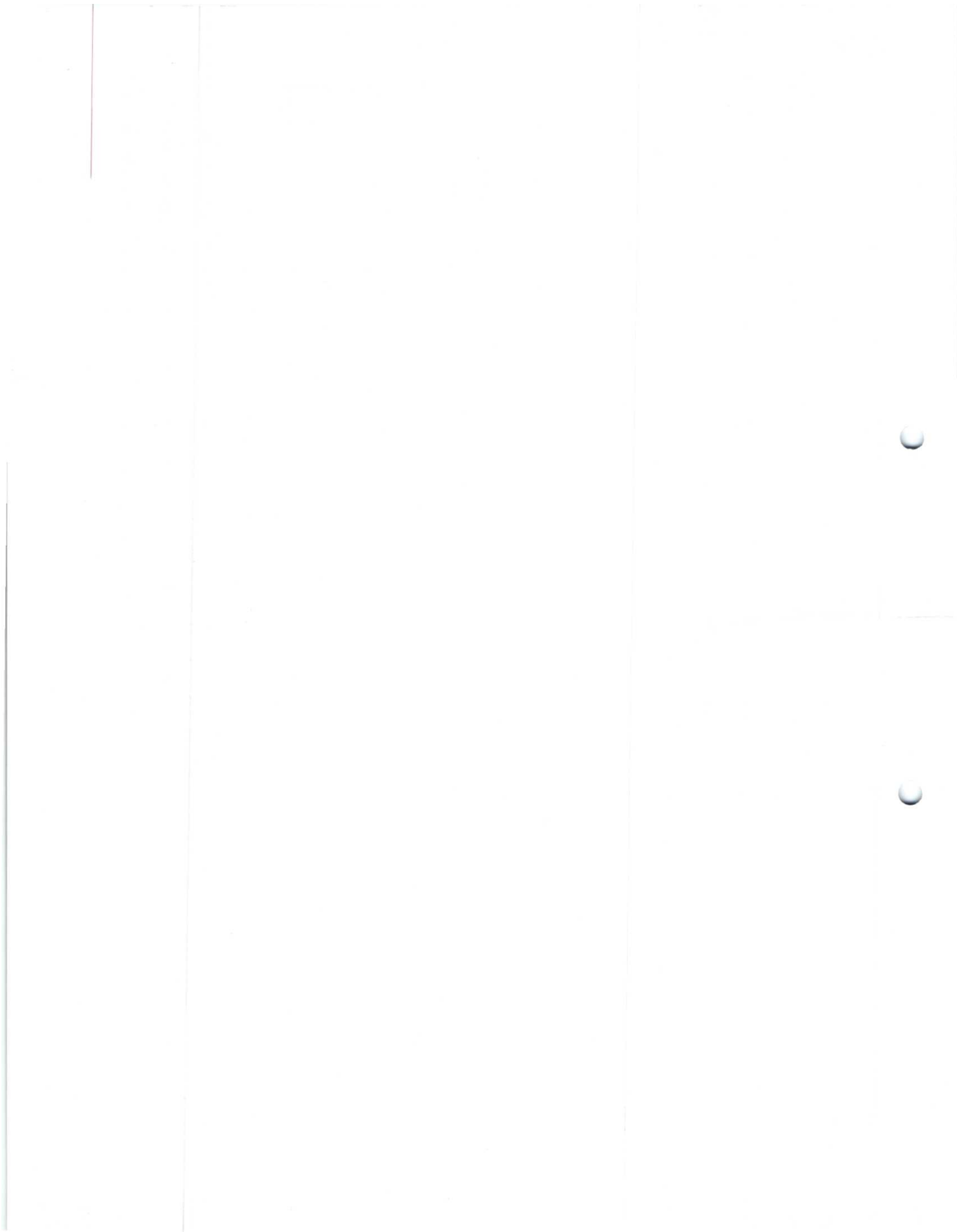
MUNICIPALIDAD LONGAVI
REGION SEPTIMA
TRIMESTRE CUARTO

Fecha: 11/01/2019
11:20 (JMC)
Pág: 2

**BALANCE DE EJECUCION PRESUPUESTARIA ACUMULADO
GASTOS AL 31/12/2018**

SubPrograma: 25 Cecosf Los Cristales

Clasificador			Presup. Inicial (MS)	Presup. Vigente (MS)	Obligación Devengada (MS)	Saldo Presupuestario (MS)	Deuda Exigible (MS)
Sub Item Asig SAsig	Denominación						
TOTALES			0	71.950	71.414	535	0





ILUSTRE MUNICIPALIDAD LONGAVI
DEPARTAMENTO DE SALUD
UNIDAD DE FINANZAS

RESUMEN BALANCE PRESUPUESTARIO 4° TRIMESTRE 2018 CONVENIO CAMPAÑA INVIERNO SAPU

INGRESOS DEPARTAMENTO DE SALUD (EN MILES DE PESOS M\$)

SUBT.	DENOMINACION	PRES. INICIAL	PRES. VIGENTE	ING. PERCIB.	SALDO PRES.	PORC.
05	TRANSFERENCIAS CTES. (Atención Primaria Ley 19.378 Art. 49.)	0	5.643	5.643	0	100,00%
15	SALDO INICIAL DE CAJA	0	289	289	0	100,00%
	SUBTOTAL	0	5.932	5.932	0	

GASTOS DEPARTAMENTO DE SALUD (EN MILES DE PESOS M\$)

SUBT.	DENOMINACION	PRES. INICIAL	PRES. VIGENTE	GTOS. DEV.	SALDO PRES.	PORC.
21.01	PERSONAL DE PLANTA	0	0	0	0	#DIV/0!
21.02	PERSONAL A CONTRATA	0	0	0	0	#DIV/0!
21.03	OTRAS REMUNERACIONES	0	5.643	5.638	5	99,91%
22	BIENES Y SERV. DE CONSUMO	0	0	0	0	#DIV/0!
23	CXP PRESTACIONES DE SEGURIDAD SOCIAL	0	0	0	0	#DIV/0!
24	CXP TRANSFERENCIAS CORRIENTES	0	0	0	0	#DIV/0!
26	CXP OTROS GASTOS CORRIENTES	0	289	289	0	100,00%
29	ADQUISICION DE ACTIVOS NO FINANCIEROS	0	0	0	0	#DIV/0!
34	DEUDA FLOTANTE	0	0	0	0	#DIV/0!
35	SALDO FINAL DE CAJA	0	0	0	0	#DIV/0!
	SUBTOTAL	0	5.932	5.927	5	

SALDO INGRESOS MENOS GASTOS PRESUPUESTARIOS M\$

5

AL 31 DE DICIEMBRE DE 2018

GESTION PRESUPUESTARIO INGRESOS

Cuenta Subc. Item Asig.	Denominación	SP	CCOSTO	PRESUPUESTO		Vigente	Devengado Mensual	Devengado Acumulada	%	Saldo Presup.	Percebido Acum	IngGentAcum	IngPorPerci
				Inicial	Modificaciones								
26: 26	Campaña Invierno Sapu			0	5.932.000	5.932.000	0	5.642.879	95,13	121	5.642.879	0	0
	Deudores Presupuestarios			0	5.643.000	5.643.000	0	5.642.879	100,00	121	5.642.879	0	0
05	C x C Transferencias Corrientes			0	5.643.000	5.643.000	0	5.642.879	100,00	121	5.642.879	0	0
03	De Otras Entidades Publicas			0	5.643.000	5.643.000	0	5.642.879	100,00	121	5.642.879	0	0
006	Del Servicio de Salud			0	5.643.000	5.643.000	0	5.642.879	100,00	121	5.642.879	0	0
001	Atención Primaria Ley N° 19.378 Art. 49°			0	5.643.000	5.643.000	0	5.642.879	100,00	121	5.642.879	0	0
012	Fondos Programa Campaña Invierno Sapu 2018 Res. 3942			0	289.000	289.000	0	0	0,00	0	0	0	0
15	Saldo Inicial de Caja			0	289.000	289.000	0	0	0,00	0	0	0	0
02	Saldo Inicial de Caja (Transferencias Convenios)			0	289.000	289.000	0	0	0,00	0	0	0	0

Formulario 0102

DOMINIO: DEPARTAMENTO DE SALUD

MUNICIPALIDAD LONGAVI
REGION SEPTIMA
TRIMESTRE CUARTOFecha: 14/01/2019
10:01 (mod)
Pág 1BALANCE DE EJECUCION PRESUPUESTARIA ACUMULADO
GASTOS AL 31/12/2018

SubPrograma: 26 Campaña Invierno Sapu

Clasificador	Denominación	Presup. Inicial (MS)	Presup. Vigente (MS)	Obligación Devengada (MS)	Saldo Presupuestario (MS)	Deuda Exigible (MS)
21	C x P Gastos en Personal	0	5.643	5.638	5	0
03	Otras Remuneraciones	0	5.643	5.638	5	0
001	Honorarios a Suma Alzada – Personas Naturales	0	5.643	5.638	5	0
26	C x P Otros Gastos Corrientes	0	289	289	0	0
01	Devoluciones	0	289	289	0	0
TOTALES		0	5.932	5.927	5	0



ILUSTRE MUNICIPALIDAD LONGAVI
DEPARTAMENTO DE SALUD
UNIDAD DE FINANZAS

RESUMEN BALANCE PRESUPUESTARIO 4° TRIMESTRE 2018 CONVENIO VIDA SANA OBESIDAD

INGRESOS DEPARTAMENTO DE SALUD (EN MILES DE PESOS M\$)

SUBT.	DENOMINACION	PRES. INICIAL	PRES. VIGENTE	ING. PERCIB.	SALDO PRES.	PORC.
05	TRANSFERENCIAS CTES. (Atención Primaria Ley 19.378 Art. 49 .)	0	21.646	21.646	0	100,00%
15	SALDO INICIAL DE CAJA	0	1.681	1.681	0	100,00%
	SUBTOTAL	0	23.327	23.327	0	

GASTOS DEPARTAMENTO DE SALUD (EN MILES DE PESOS M\$)

SUBT.	DENOMINACION	PRES. INICIAL	PRES. VIGENTE	GTOS. DEV.	SALDO PRES.	PORC.
21.01	PERSONAL DE PLANTA	0	0	0	0	#DIV/0!
21.02	PERSONAL A CONTRATA	0	0	0	0	#DIV/0!
21.03	OTRAS REMUNERACIONES	0	19.755	19.755	0	100,00%
22	BIENES Y SERV. DE CONSUMO	0	1.891	1.872	19	99,00%
23	CXP PRESTACIONES DE SEGURIDAD SOCIAL	0	0	0	0	#DIV/0!
24	CXP TRANSFERENCIAS CORRIENTES	0	0	0	0	#DIV/0!
26	CXP OTROS GASTOS CORRIENTES	0	1.681	1.680	1	99,94%
29	ADQUISICION DE ACTIVOS NO FINANCIEROS	0	0	0	0	#DIV/0!
34	DEUDA FLOTANTE	0	0	0	0	#DIV/0!
35	SALDO FINAL DE CAJA	0	0	0	0	#DIV/0!
	SUBTOTAL	0	23.327	23.307	20	

SALDO INGRESOS MENOS GASTOS PRESUPUESTARIOS M\$

20

MUNICIPALIDAD LONGAVI
 DEPARTAMENTO DE SALUD

GESTION PRESUPUESTARIO INGRESOS AL 31 DE DICIEMBRE DE 2018

Cuenta	Subr. Item	Asig.	Denominación	SP	CCOSTO	PRE-SUPUESTO			Devenido Mensual	Devenido Acumulada %	Saldo Presup.	Percebido Acum.	IngRealAcum	IngPorPerce
						Inicial	Modificaciones	Vigente						
27	27		Vida Sana Obesidad			0	23.327.000	23.327.000	0	21.645.497	503	21.645.497	21.645.497	0
			Deudores Presupuestarios			0	23.327.000	23.327.000	0	21.645.497	503	21.645.497	21.645.497	0
05			C.C. Transferencias Corrientes			0	21.646.000	21.646.000	0	21.645.497	503	21.645.497	21.645.497	0
03			Dic. Otras Entidades Públicas			0	21.646.000	21.646.000	0	21.645.497	503	21.645.497	21.645.497	0
006			Del Servicio de Salud			0	21.646.000	21.646.000	0	21.645.497	503	21.645.497	21.645.497	0
001			Atención Primaria Ley N° 19.378 Art. 49			0	21.646.000	21.646.000	0	21.645.497	503	21.645.497	21.645.497	0
013			Fondos Programa Vida Sana Obesidad Pes. 117 del			0	21.646.000	21.646.000	0	21.645.497	503	21.645.497	21.645.497	0
15			Saldo Inicial de Caja			0	1.681.000	1.681.000	0	0	0	0	0	0
02			Saldo Inicial de Caja (Transferencias Convenes)			0	1.681.000	1.681.000	0	0	0	0	0	0

Formulario 0102

DOMINIO: DEPARTAMENTO DE SALUD

MUNICIPALIDAD LONGAVI
REGION SEPTIMA
TRIMESTRE CUARTOFecha: 14/01/2019
10:03 (jmc)
Pág: 1BALANCE DE EJECUCION PRESUPUESTARIA ACUMULADO
GASTOS AL 31/12/2018

SubPrograma: 27 Vida Sana Obesidad

Clasificador		Denominación	Presup.	Presup.	Obligación	Saldo	Deuda
Sub	Item Asig SAsig		Inicial (M\$)	Vigente (M\$)	Devengada (M\$)	Presupuestario (M\$)	Exigible (M\$)
21		C x P Gastos en Personal	0	19.755	19.755	0	0
	03	Otras Remuneraciones	0	19.755	19.755	0	0
	001	Honorarios a Suma Alzada – Personas Naturales	0	19.755	19.755	0	0
22		C x P Bienes y Servicios de Consumo	0	1.891	1.872	19	0
	01	Alimentos y Bebidas	0	591	591	0	0
	001	Para Personas	0	591	591	0	0
	02	Textiles, Vestuario y Calzado	0	350	349	1	0
	001	Textiles y Acabados Textiles	0	350	349	1	0
	04	Materiales de Uso o Consumo	0	350	332	18	0
	999	Otros	0	350	332	18	0
	08	Servicios Generales	0	600	600	0	0
	007	Pasajes, Fletes y Bodegajes	0	300	300	0	0
	999	Otros	0	300	300	0	0
26		C x P Otros Gastos Corrientes	0	1.681	1.680	1	0
	01	Devoluciones	0	1.681	1.680	1	0
TOTALES			0	23.327	23.307	20	0



ILUSTRE MUNICIPALIDAD LONGAVI
DEPARTAMENTO DE SALUD
UNIDAD DE FINANZAS

RESUMEN BALANCE PRESUPUESTARIO 4º TRIMESTRE 2018 CONVENIO MAS ADULTOS MAYORES AUTOVALENTES

INGRESOS DEPARTAMENTO DE SALUD (EN MILES DE PESOS M\$)

SUBT.	DENOMINACION	PRES. INICIAL	PRES. VIGENTE	ING. PERCIB.	SALDO PRES.	PORC.
05	TRANSFERENCIAS CTES. (Atención Primaria Ley 19.378 Art. 49 .)	0	30.221	30.221	0	100.00%
15	SALDO INICIAL DE CAJA	0	1.464	1.464	0	100.00%
	SUBTOTAL	0	31.685	31.685	0	

GASTOS DEPARTAMENTO DE SALUD (EN MILES DE PESOS M\$)

SUBT.	DENOMINACION	PRES. INICIAL	PRES. VIGENTE	GTOS. DEV.	SALDO PRES.	PORC.
21.01	PERSONAL DE PLANTA	0	0	0	0	#DIV/0!
21.02	PERSONAL A CONTRATA	0	7.204	7.204	0	100.00%
21.03	OTRAS REMUNERACIONES	0	18.131	18.131	0	100.00%
22	BIENES Y SERV. DE CONSUMO	0	4.886	4.738	148	96.97%
23	CXP PRESTACIONES DE SEGURIDAD SOCIAL	0	0	0	0	#DIV/0!
24	CXP TRANSFERENCIAS CORRIENTES	0	0	0	0	#DIV/0!
26	CXP OTROS GASTOS CORRIENTES	0	1.464	1.463	1	99.93%
29	ADQUISICION DE ACTIVOS NO FINANCIEROS	0	0	0	0	#DIV/0!
34	DEUDA FLOTANTE	0	0	0	0	#DIV/0!
35	SALDO FINAL DE CAJA	0	0	0	0	#DIV/0!
	SUBTOTAL	0	31.685	31.536	149	

SALDO INGRESOS MENOS GASTOS PRESUPUESTARIOS M\$

149

GESTION PRESUPUESTARIO INGRESOS AL 31 DE DICIEMBRE DE 2018

Cuenta Subd. Item Asig.	Denominación	SP	COSTO	PRESUPUESTO		Vigente	Devenido Mensual	Devenido Acumulada %	Saldo Presup.	PercebidoAcum	IngRealAcum	IngPorPerce
				Inicial	Modificaciones							
28: 28	Más Adultos Mayores Autovalentes			0	31.685.000	31.685.000	0	31.485.798	99,00	-1.264.798	51.374.221	1.265.668
	Deudores Presupuestarios			0	30.221.000	30.221.000	0	31.485.798	100,00	-1.264.798	51.374.221	1.265.668
05	C x C Transferencias Corrientes			0	30.221.000	30.221.000	0	31.485.798	100,00	-1.264.798	51.374.221	1.265.668
03	De Otras Entidades Públicas			0	30.221.000	30.221.000	0	31.485.798	100,00	-1.264.798	51.374.221	1.265.668
006	Del Servicio de Salud			0	30.221.000	30.221.000	0	31.485.798	100,00	-1.264.798	51.374.221	1.265.668
001	Atención Primaria Ley N° 19.378 Art. 49			0	30.221.000	30.221.000	0	30.220.130	100,00	870	51.374.221	0
014	Fondos Programa Más Adultos Mayores Autovalentes Fcs. 1613			0	0	0	0	1.265.668	100,00	-1.265.668	0	1.265.668
024	Fondos Programa Apoyo Gestión Digitalar Res.1774 del			0	1.464.000	1.464.000	0	0	0,00	0	0	0
15	Saldo Inicial de Caja			0	1.464.000	1.464.000	0	0	0,00	0	0	0
02	Saldo Inicial de Caja (Transferencias Conventos)			0	1.464.000	1.464.000	0	0	0,00	0	0	0

Formulario 0102

DOMINIO: DEPARTAMENTO DE SALUD

MUNICIPALIDAD LONGAVI
REGION SEPTIMA
TRIMESTRE CUARTO

Fecha: 14/01/2019

11:04 (jmo)

Pag: 1

**BALANCE DE EJECUCION PRESUPUESTARIA ACUMULADO
GASTOS AL 31/12/2018**

SubPrograma: 28 Más Adultos Mayores Autovalentes

Clasificador	Denominación	Presup. Inicial (M\$)	Presup. Vigente (M\$)	Obligación Devengada (M\$)	Saldo Presupuestario (M\$)	Deuda Exigible (M\$)
21	C x P Gastos en Personal	0	25.335	25.335	0	0
02	Personal a Contrata	0	7.204	7.204	0	0
001	Sueldos y Sobresueldos	0	7.204	7.204	0	0
001	Sueldos base	0	7.204	7.204	0	0
03	Otras Remuneraciones	0	18.131	18.131	0	0
001	Honorarios a Suma Alzada – Personas Naturales	0	18.131	18.131	0	0
22	C x P Bienes y Servicios de Consumo	0	4.886	4.738	148	0
01	Alimentos y Bebidas	0	215	215	0	0
001	Para Personas	0	215	215	0	0
04	Materiales de Uso o Consumo	0	1.196	1.076	120	0
001	Materiales de Oficina	0	402	285	117	0
008	Menaje para Oficina, Casino y Otros	0	100	100	0	0
009	Insumos, Repuestos y Accesorios Computacionales	0	110	110	0	0
014	Productos Elaborados de Cuero Caucho y Plástico	0	16	16	0	0
999	Otros	0	568	565	3	0
05	Servicios Básicos	0	100	100	0	0
006	Telefonía Celular	0	100	100	0	0
08	Servicios Generales	0	3.375	3.347	28	0
007	Pasajes, Fletes y Bodegajes	0	25	24	2	0
999	Otros	0	3.350	3.324	27	0
26	C x P Otros Gastos Corrientes	0	1.464	1.463	1	0
01	Devoluciones	0	1.464	1.463	1	0
TOTALES		0	31.685	31.536	149	0



ILUSTRE MUNICIPALIDAD LONGAVI
DEPARTAMENTO DE SALUD
UNIDAD DE FINANZAS

RESUMEN BALANCE PRESUPUESTARIO 4º TRIMESTRE 2018 CONVENIO APOYO DIAGNOSTICO-RADIOLOGICO

INGRESOS DEPARTAMENTO DE SALUD (EN MILES DE PESOS M.\$)

SUBT.	DENOMINACION	PRES. INICIAL	PRES. VIGENTE	ING. PERCIB.	SALDO PRES.	PORC.
05	TRANSFERENCIAS CTES. (Atención Primaria Ley 19.378 Art. 49.)	0	0	0	0	#[DIV/0]
15	SALDO INICIAL DE CAJA	0	207	207	0	100.00%
	SUBTOTAL	0	207	207	0	

GASTOS DEPARTAMENTO DE SALUD (EN MILES DE PESOS M.\$)

SUBT.	DENOMINACION	PRES. INICIAL	PRES. VIGENTE	GTOS. DEV.	SALDO PRES.	PORC.
21.01	PERSONAL DE PLANTA	0	0	0	0	#[DIV/0]
21.02	PERSONAL A CONTRATA	0	0	0	0	#[DIV/0]
21.03	OTRAS REMUNERACIONES	0	0	0	0	#[DIV/0]
22	BIENES Y SERV. DE CONSUMO	0	0	0	0	#[DIV/0]
23	CXP PRESTACIONES DE SEGURIDAD SOCIAL	0	0	0	0	#[DIV/0]
24	CXP TRANSFERENCIAS CORRIENTES	0	0	0	0	#[DIV/0]
26	CXP OTROS GASTOS CORRIENTES	0	207	207	0	100.00%
29	ADQUISICION DE ACTIVOS NO FINANCIEROS	0	0	0	0	#[DIV/0]
34	DEUDA FLOTANTE	0	0	0	0	#[DIV/0]
35	SALDO FINAL DE CAJA	0	0	0	0	#[DIV/0]
	SUBTOTAL	0	207	207	0	

SALDO INGRESOS MENOS GASTOS PRESUPUESTARIOS M\$

0

Formulario 0102

DOMINIO: DEPARTAMENTO DE SALUD

MUNICIPALIDAD LONGAVI
REGION SEPTIMA
TRIMESTRE CUARTO

Fecha: 14/01/2019

11:06 (jmc)

Pág: 1

**BALANCE DE EJECUCION PRESUPUESTARIA ACUMULADO
GASTOS AL 31/12/2018**

SubPrograma: 29 Apoyo Diagnostico-Radiologico

Clasificador			Presup.	Presup.	Obligación	Saldo	Deuda
Sub Item Asig SAsig	Denominación		Inicial	Vigente	Devengada	Presupuestario	Exigible
			(MS)	(MS)	(MS)	(MS)	(MS)
26	C x P Otros Gastos Corrientes		0	207	207	0	0
01	Devoluciones		0	207	207	0	0
TOTALES			0	207	207	0	0



ILUSTRE MUNICIPALIDAD LONGAVI
DEPARTAMENTO DE SALUD
UNIDAD DE FINANZAS

RESUMEN BALANCE PRESUPUESTARIO 4° TRIMESTRE 2018 CONVENIO FONDO DE FARMACIA

INGRESOS DEPARTAMENTO DE SALUD (EN MILES DE PESOS M\$)

SUBT.	DENOMINACION	PRES. INICIAL	PRES. VIGENTE	ING. PERCIB.	SALDO PRES.	PORC.
05	TRANSFERENCIAS CTES. (Atención Primaria Ley 19.378 Art. 49 .)	0	26.612	26.612	0	100.00%
15	SALDO INICIAL DE CAJA	0	19.465	19.465	0	100.00%
	SUBTOTAL	0	46.077	46.077	0	

GASTOS DEPARTAMENTO DE SALUD (EN MILES DE PESOS M\$)

SUBT.	DENOMINACION	PRES. INICIAL	PRES. VIGENTE	GTOS. DEV.	SALDO PRES.	PORC.
21.01	PERSONAL DE PLANTA	0	19.800	19.800	0	100.00%
21.02	PERSONAL A CONTRATA	0	0	0	0	#¡DIV/0!
21.03	OTRAS REMUNERACIONES	0	5.625	5.625	0	100.00%
22	BIENES Y SERV. DE CONSUMO	0	19.584	19.584	0	100.00%
23	CXP PRESTACIONES DE SEGURIDAD SOCIAL	0	0	0	0	#¡DIV/0!
24	CXP TRANSFERENCIAS CORRIENTES	0	0	0	0	#¡DIV/0!
26	CXP OTROS GASTOS CORRIENTES	0	0	0	0	#¡DIV/0!
29	ADQUISICION DE ACTIVOS NO FINANCIEROS	0	1.068	1.021	47	95.60%
34	DEUDA FLOTANTE	0	0	0	0	#¡DIV/0!
35	SALDO FINAL DE CAJA	0	0	0	0	#¡DIV/0!
	SUBTOTAL	0	46.077	46.030	47	

SALDO INGRESOS MENOS GASTOS PRESUPUESTARIOS M\$

47

GESTION PRESUPUESTARIO INGRESOS AL 31 DE DICIEMBRE DE 2018

Cuenta Subr Item Asig	Denominación	PRESUPUESTO			Devenido Mensual	Devenido Acumulado %	Saldo Presup.	PercibidoAcum	IngRealAcum	IngPorPerci
		SP (COSTO)	Inicial	Modificaciones						
30: 30 Fondo de Farmacia	Deudores Presupuestarios		0	46.077.000	0	26.611.500	500	26.611.500	45.239.550	0
05	C x C Transferencias Corrientes		0	26.612.000	0	26.611.500	500	26.611.500	45.239.550	0
03	De Otras Entidades Públicas		0	26.612.000	0	26.611.500	500	26.611.500	45.239.550	0
006	Del Servicio de Salud		0	26.612.000	0	26.611.500	500	26.611.500	45.239.550	0
001	Atención Primaria Ley N° 19.378 Art. 49		0	26.612.000	0	26.611.500	500	26.611.500	45.239.550	0
016	Fondos Programa Fondo de Farmacia Res. 1331 del Saldo Inicial de Caja		0	26.612.000	0	26.611.500	500	26.611.500	45.239.550	0
15	Saldo Inicial de Caja		0	19.465.000	0	0	0	0	0	0
02	Saldo Inicial de Caja (Transferencias Convenios)		0	19.465.000	0	0	0	0	0	0

Formulario 0102

DOMINIO: DEPARTAMENTO DE SALUD

MUNICIPALIDAD LONGAVI
REGION SEPTIMA
TRIMESTRE CUARTOFecha: 14/01/2019
11:25 (jmc)
Pág. 1**BALANCE DE EJECUCION PRESUPUESTARIA ACUMULADO
GASTOS AL 31/12/2018**

SubPrograma: 30 Fondo de Farmacia

Clasificador Sub Item Asig SAsig	Denominación	Presup. Inicial (M\$)	Presup. Vigente (M\$)	Obligación Devengada (M\$)	Saldo Presupuestario (M\$)	Deuda Exigible (M\$)
21	C x P Gastos en Personal	0	25.425	25.425	0	0
01	Personal de Planta	0	19.800	19.800	0	0
001	Sueldos y Sobresueldos	0	19.800	19.800	0	0
001	Sueldos base	0	19.800	19.800	0	0
03	Otras Remuneraciones	0	5.625	5.625	0	0
001	Honorarios a Suma Alzada – Personas Naturales	0	5.625	5.625	0	0
22	C x P Bienes y Servicios de Consumo	0	19.584	19.584	0	0
04	Materiales de Uso o Consumo	0	119	119	0	0
001	Materiales de Oficina	0	119	119	0	0
06	Mantenimiento y Reparaciones	0	19.465	19.465	0	0
001	Mantenimiento y Reparación de Edificaciones	0	19.465	19.465	0	0
29	C x P Adquisición de Activos no Financieros	0	1.068	1.021	47	0
05	Máquinas y Equipos	0	752	705	47	0
999	Otras	0	752	705	47	0
06	Equipos Informáticos	0	316	316	0	0
001	Equipos Computacionales y Periféricos	0	316	316	0	0
TOTALES		0	46.077	46.030	47	0



ILUSTRE MUNICIPALIDAD LONGAVI
DEPARTAMENTO DE SALUD
UNIDAD DE FINANZAS

RESUMEN BALANCE PRESUPUESTARIO 4º TRIMESTRE 2018 CONVENIO ODONTOLOGICO SEMBRANDO SONRISAS

INGRESOS DEPARTAMENTO DE SALUD (EN MILES DE PESOS M\$)

SUBT.	DENOMINACION	PRES. INICIAL	PRES. VIGENTE	ING. PERCIB.	SALDO PRES.	PORC.
05	TRANSFERENCIAS CTES. (Atención Primaria Ley 19.378 Art. 49 .)	0	4.632	4.632	0	100,00%
15	SALDO INICIAL DE CAJA	0	1.230	1.230	0	100,00%
	SUBTOTAL	0	5.862	5.862	0	

GASTOS DEPARTAMENTO DE SALUD (EN MILES DE PESOS M\$)

SUBT.	DENOMINACION	PRES. INICIAL	PRES. VIGENTE	GTOS. DEV.	SALDO PRES.	PORC.
21.01	PERSONAL DE PLANTA	0	0	0	0	#¡DIV/0!
21.02	PERSONAL A CONTRATA	0	0	0	0	#¡DIV/0!
21.03	OTRAS REMUNERACIONES	0	0	0	0	#¡DIV/0!
22	BIENES Y SERV. DE CONSUMO	0	4.632	4.011	621	86,59%
23	CXP PRESTACIONES DE SEGURIDAD SOCIAL	0	0	0	0	#¡DIV/0!
24	CXP TRANSFERENCIAS CORRIENTES	0	0	0	0	#¡DIV/0!
26	CXP OTROS GASTOS CORRIENTES	0	1.230	1.229	1	99,92%
29	ADQUISICION DE ACTIVOS NO FINANCIEROS	0	0	0	0	#¡DIV/0!
34	DEUDA FLOTANTE	0	0	0	0	#¡DIV/0!
35	SALDO FINAL DE CAJA	0	0	0	0	#¡DIV/0!
	SUBTOTAL	0	5.862	5.240	622	

SALDO INGRESOS MENOS GASTOS PRESUPUESTARIOS M\$

622

GESTION PRESUPUESTARIO INGRESOS AL 31 DE DICIEMBRE DE 2018

Cuenta Subr. Item Asig	Denominación	SP	COSTO	PRESUPUESTO		Vigente	Devenido Mensual	Devenido Acumulada %	Saldo Presup.	PercebidoAcum	IngRealAcum	IngPorPerci
				Inicial	Modificaciones							
31: 31 Odontológico Sembrando Sonrisas												
	Deudores Presupuestarios			0	5.862.000	5.862.000	0	4.631.200	800	4.631.200	4.631.200	0
05	C x C Transferencias Corrientes			0	4.632.000	4.632.000	0	4.631.200	800	4.631.200	4.631.200	0
03	De Otras Entidades Públicas			0	4.632.000	4.632.000	0	4.631.200	800	4.631.200	4.631.200	0
006	Del Servicio de Salud			0	4.632.000	4.632.000	0	4.631.200	800	4.631.200	4.631.200	0
001	Atención Primaria Ley N° 19.378 Art. 49			0	4.632.000	4.632.000	0	4.631.200	800	4.631.200	4.631.200	0
017	Fondos Programa Sembrando Sonrisas Res 700 del 07/02/2018			0	4.632.000	4.632.000	0	4.631.200	800	4.631.200	4.631.200	0
15	Saldo Inicial de Caja			0	1.230.000	1.230.000	0	0	0	0	0	0
02	Saldo Inicial de Caja (Transferencias Convenios)			0	1.230.000	1.230.000	0	0	0	0	0	0

Formulario 0102

DOMINIO: DEPARTAMENTO DE SALUD

MUNICIPALIDAD LONGAVI
REGION SEPTIMA
TRIMESTRE CUARTO

Fecha: 14/01/2019

11:28 (jmc)

Pág. 1

**BALANCE DE EJECUCION PRESUPUESTARIA ACUMULADO
GASTOS AL 31/12/2018**

SubPrograma: 31 Odontologico Sembrando Sonrisas

Clasificador	Denominación	Presup. Inicial (M\$)	Presup. Vigente (M\$)	Obligación Devengada (M\$)	Saldo Presupuestario (M\$)	Deuda Exigible (M\$)
22	C x P Bienes y Servicios de Consumo	0	4.632	4.011	621	0
04	Materiales de Uso o Consumo	0	4.632	4.011	621	0
001	Materiales de Oficina	0	1.035	1.004	31	0
005	Materiales y Útiles Quirúrgicos	0	2.700	2.696	4	0
999	Otros	0	897	311	586	0
26	C x P Otros Gastos Corrientes	0	1.230	1.229	1	0
01	Devoluciones	0	1.230	1.229	1	0
TOTALES		0	5.862	5.240	622	0



ILUSTRE MUNICIPALIDAD LONGAVI
DEPARTAMENTO DE SALUD
UNIDAD DE FINANZAS

RESUMEN BALANCE PRESUPUESTARIO 4° TRIMESTRE CONVENIO 2018 MEJORIA EQUIDAD SALUD RURAL

INGRESOS DEPARTAMENTO DE SALUD (EN MILES DE PESOS M\$)

SUBT.	DENOMINACION	PRES. INICIAL	PRES. VIGENTE	ING. PERCIB.	SALDO PRES.	PORC.
05	TRANSFERENCIAS CTES. (Atención Primaria Ley 19.378 Art. 49 .)	0	32.692	32.692	0	100.00%
15	SALDO INICIAL DE CAJA	0	0	0	0	#¡DIV/0!
	SUBTOTAL	0	32.692	32.692	0	

GASTOS DEPARTAMENTO DE SALUD (EN MILES DE PESOS M\$)

SUBT.	DENOMINACION	PRES. INICIAL	PRES. VIGENTE	GTOS. DEV.	SALDO PRES.	PORC.
21.01	PERSONAL DE PLANTA	0	0	0	0	#¡DIV/0!
21.02	PERSONAL A CONTRATA	0	32.692	32.692	0	100.00%
21.03	OTRAS REMUNERACIONES	0	0	0	0	#¡DIV/0!
22	BIENES Y SERV. DE CONSUMO	0	0	0	0	#¡DIV/0!
23	CXP PRESTACIONES DE SEGURIDAD SOCIAL	0	0	0	0	#¡DIV/0!
24	CXP TRANSFERENCIAS CORRIENTES	0	0	0	0	#¡DIV/0!
26	CXP OTROS GASTOS CORRIENTES	0	0	0	0	#¡DIV/0!
29	ADQUISICION DE ACTIVOS NO FINANCIEROS	0	0	0	0	#¡DIV/0!
34	DEUDA FLOTANTE	0	0	0	0	#¡DIV/0!
35	SALDO FINAL DE CAJA	0	0	0	0	#¡DIV/0!
	SUBTOTAL	0	32.692	32.692	0	

SALDO INGRESOS MENOS GASTOS PRESUPUESTARIOS M\$

0

GESTION PRESUPUESTARIO INGRESOS AL 31 DE DICIEMBRE DE 2018

Cuenta Subr. Item Asig.	Denominación	SP	COSTO	PRESUPUESTO		Vigente	Devenido		Devenido Acumulada %	Saldo Presup.	PercebidoAcum	IngRealAcum	IngPorPerci
				Inicial	Modificaciones		Menstral	%					
32: 32	Mejoria en la Equidad Salud Rural												
	Deudores Presupuestarios			0	32.692.000	32.692.000	0	32.691.790	100,00	210	32.691.790	52.306.864	0
05	C x C Transferencias Corrientes			0	32.692.000	32.692.000	0	32.691.790	100,00	210	32.691.790	52.306.864	0
03	De Otras Entidades Publicas			0	32.692.000	32.692.000	0	32.691.790	100,00	210	32.691.790	52.306.864	0
006	Del Servicio de Salud *			0	32.692.000	32.692.000	0	32.691.790	100,00	210	32.691.790	52.306.864	0
001	Atención Primaria Ley N° 19.378 Art. 49 *			0	32.692.000	32.692.000	0	32.691.790	100,00	210	32.691.790	52.306.864	0
018	Fondos Programa Mejoria de la Equidad Salud Rural Ro. 1322			0	32.692.000	32.692.000	0	32.691.790	100,00	210	32.691.790	52.306.864	0

Formulario 0102

DOMINIO: DEPARTAMENTO DE SALUD

MUNICIPALIDAD LONGAVI
REGION SEPTIMA
TRIMESTRE CUARTOFecha: 14/01/2019
12:43 (JMC)
Pág: 1**BALANCE DE EJECUCION PRESUPUESTARIA ACUMULADO
GASTOS AL 31/12/2018**

SubPrograma: 32 Mejoria en la Equidad Salud Rural

Clasificador	Denominación	Presup. Inicial (M\$)	Presup. Vigente (M\$)	Obligación Devengada (M\$)	Saldo Presupuestario (M\$)	Deuda Exigible (M\$)
21	C x P Gastos en Personal	0	32.692	32.692	0	0
02	Personal a Contrata	0	32.692	32.692	0	0
001	Sueldos y Sobresueldos	0	32.692	32.692	0	0
001	Sueldos base	0	32.692	32.692	0	0
TOTALES		0	32.692	32.692	0	0



ILUSTRE MUNICIPALIDAD LONGAVI
DEPARTAMENTO DE SALUD
UNIDAD DE FINANZAS

RESUMEN BALANCE PRESUPUESTARIO 4º TRIMESTRE 2018 CONVENIO RESOLUTIVIDAD

INGRESOS DEPARTAMENTO DE SALUD (EN MILES DE PESOS M\$)

SUBT.	DENOMINACION	PRES. INICIAL	PRES. VIGENTE	ING. PERCIB.	SALDO PRES.	PORC.
05	TRANSFERENCIAS CTES. (Atención Primaria Ley 19.378 Art. 49 .)	0	52.303	52.303	0	100,00%
15	SALDO INICIAL DE CAJA	0	18.446	18.446	0	100,00%
	SUBTOTAL	0	70.749	70.749	0	

GASTOS DEPARTAMENTO DE SALUD (EN MILES DE PESOS M\$)

SUBT.	DENOMINACION	PRES. INICIAL	PRES. VIGENTE	GTOS. DEV.	SALDO PRES.	PORC.
21.01	PERSONAL DE PLANTA	0	0	0	0	# DIV/0
21.02	PERSONAL A CONTRATA	0	0	0	0	# DIV/0
21.03	OTRAS REMUNERACIONES	0	0	0	0	# DIV/0
22	BIENES Y SERV. DE CONSUMO	0	52.303	49.495	2.808	94,63%
23	CXP PRESTACIONES DE SEGURIDAD SOCIAL	0	0	0	0	# DIV/0
24	CXP TRANSFERENCIAS CORRIENTES	0	0	0	0	# DIV/0
26	CXP OTROS GASTOS CORRIENTES	0	18.446	18.446	0	100,00%
29	ADQUISICION DE ACTIVOS NO FINANCIEROS	0	0	0	0	# DIV/0
34	DEUDA FLOTANTE	0	0	0	0	# DIV/0
35	SALDO FINAL DE CAJA	0	0	0	0	# DIV/0
	SUBTOTAL	0	70.749	67.941	2.808	

SALDO INGRESOS MENOS GASTOS PRESUPUESTARIOS M\$

2.808

GESTION PRESUPUESTARIO INGRESOS AL 31 DE DICIEMBRE DE 2018

Cuenta Subr. Item Asig	Denominación	SP	CCOSTO	PRESUPUESTO			Devenido Mensual	Devenido Acumulada %	Saldo Presup.	PercebidoAcum	IngRealAcum	IngPorPerce
				Inicial	Modificaciones	Vigente						
33: 33	Resolutividad											
	Deudores Presupuestarios			0	70.749.000	70.749.000	0	52.302.400	600	52.302.400	88.914.080	0
05	C x C Transferencias Corrientes			0	52.303.000	52.303.000	0	52.302.400	600	52.302.400	88.914.080	0
03	De Otras Entidades Publicas			0	52.303.000	52.303.000	0	52.302.400	600	52.302.400	88.914.080	0
006	Del Servicio de Salud			0	52.303.000	52.303.000	0	52.302.400	600	52.302.400	88.914.080	0
001	Atención Primaria Ley N° 19.378 Art. 49			0	52.303.000	52.303.000	0	52.302.400	600	52.302.400	88.914.080	0
019	Fondos Programa Resolutividad Res. 1225 del 27/02/2018			0	52.303.000	52.303.000	0	52.302.400	600	52.302.400	88.914.080	0
15	Saldo Inicial de Caja			0	18.446.000	18.446.000	0	0	0	0	0	0
02	Saldo Inicial de Caja (Transferencias Convenios)			0	18.446.000	18.446.000	0	0	0	0	0	0

Formulario 0102

DOMINIO: DEPARTAMENTO DE SALUD

MUNICIPALIDAD LONGAVI
REGION SEPTIMA
TRIMESTRE CUARTOFecha 14/01/2019
12:47 (JMC)

Pag 1

**BALANCE DE EJECUCION PRESUPUESTARIA ACUMULADO
GASTOS AL 31/12/2018**

SubPrograma: 33 Resolutividad

Clasificador		Denominación	Presup. Inicial (M\$)	Presup. Vigente (M\$)	Obligación Devengada (M\$)	Saldo Presupuestario (M\$)	Deuda Exigible (M\$)
Sub	Item	Asig	SAsig				
22				0	52.303	49.495	2.808
	04			0	28.721	26.096	2.625
		004		0	6.591	3.968	2.623
		999		0	22.130	22.128	2
	08			0	23.582	23.399	183
		999		0	23.582	23.399	183
26				0	18.446	18.446	0
	01			0	18.446	18.446	0
TOTALES				0	70.749	67.941	2.808



ILUSTRE MUNICIPALIDAD LONGAVI
DEPARTAMENTO DE SALUD
UNIDAD DE FINANZAS

RESUMEN BALANCE PRESUPUESTARIO 4º TRIMESTRE 2018 CONVENIO MODELO ATENCION INTEGRAL SALUD FAMILIAR

INGRESOS DEPARTAMENTO DE SALUD (EN MILES DE PESOS M\$)

SUBT.	DENOMINACION	PRES. INICIAL	PRES. VIGENTE	ING. PERCIB.	SALDO PRES.	PORC.
05	TRANSFERENCIAS CTES. (Atención Primaria Ley 19.378 Art. 49 .)	0	8.911	8.911	0	100,00%
15	SALDO INICIAL DE CAJA	0	1.101	1.101	0	100,00%
	SUBTOTAL	0	10.012	10.012	0	

GASTOS DEPARTAMENTO DE SALUD (EN MILES DE PESOS M\$)

SUBT.	DENOMINACION	PRES. INICIAL	PRES. VIGENTE	GTOS. DEV.	SALDO PRES.	PORC.
21.01	PERSONAL DE PLANTA	0	0	0	0	#¡DIV/0!
21.02	PERSONAL A CONTRATA	0	0	0	0	#¡DIV/0!
21.03	OTRAS REMUNERACIONES	0	700	700	0	100,00%
22	BIENES Y SERV. DE CONSUMO	0	4.242	4.127	115	97,29%
23	CXP PRESTACIONES DE SEGURIDAD SOCIAL	0	0	0	0	#¡DIV/0!
24	CXP TRANSFERENCIAS CORRIENTES	0	0	0	0	#¡DIV/0!
26	CXP OTROS GASTOS CORRIENTES	0	1.101	1.100	1	99,91%
29	ADQUISICION DE ACTIVOS NO FINANCIEROS	0	3.969	3.846	123	96,90%
34	DEUDA FLOTANTE	0	0	0	0	#¡DIV/0!
35	SALDO FINAL DE CAJA	0	0	0	0	#¡DIV/0!
	SUBTOTAL	0	10.012	9.773	239	

SALDO INGRESOS MENOS GASTOS PRESUPUESTARIOS M\$

239

GESTION PRESUPUESTARIO INGRESOS AL 31 DE DICIEMBRE DE 2018

Cuenta Subt. Item Asig	Denominación	SP	COSTO	PRESUPUESTO		Vigente	Devengado Mensual	Devengado Acumulado	%	Saldo Presup.	PercebidoAcum	IngRealAcum	IngPorPerct
				Inicial	Modificaciones								
34: Modelo Atención Integral Salud Familiar													
	Deudores Presupuestarios			0	10.012.000	10.012.000	0	8.910.559	89,00	441	8.910.559	8.910.559	0
05	C x C Transferencias Corrientes			0	8.911.000	8.911.000	0	8.910.559	100,00	441	8.910.559	8.910.559	0
03	De Otras Entidades Públicas			0	8.911.000	8.911.000	0	8.910.559	100,00	441	8.910.559	8.910.559	0
006	Del Servicio de Salud *			0	8.911.000	8.911.000	0	8.910.559	100,00	441	8.910.559	8.910.559	0
001	Atención Primaria Ley N° 19.378 Art. 49 *			0	8.911.000	8.911.000	0	8.910.559	100,00	441	8.910.559	8.910.559	0
020	Fondos Programa Modelo atención Integral Salud Familiar			0	8.911.000	8.911.000	0	8.910.559	100,00	441	8.910.559	8.910.559	0
15	Saldo Inicial de Caja			0	1.101.000	1.101.000	0	0	0,00	0	0	0	0
02	Saldo Inicial de Caja (Transferencias Convenios)			0	1.101.000	1.101.000	0	0	0,00	0	0	0	0

**BALANCE DE EJECUCION PRESUPUESTARIA ACUMULADO
GASTOS AL 31/12/2018**

SubPrograma: 34 Modelo Atención Integral Salud Familiar

Clasificador Sub Item Asig SAsig	Denominación	Presup. Inicial (MS)	Presup. Vigente (MS)	Obligación Devengada (MS)	Saldo Presupuestario (MS)	Deuda Exigible (MS)
21	C x P Gastos en Personal	0	700	700	0	0
03	Otras Remuneraciones	0	700	700	0	0
001	Honorarios a Suma Alzada – Personas Naturales	0	700	700	0	0
22	C x P Bienes y Servicios de Consumo	0	4.242	4.127	115	0
01	Alimentos y Bebidas	0	676	675	1	0
001	Para Personas	0	676	675	1	0
04	Materiales de Uso o Consumo	0	1.847	1.732	114	0
001	Materiales de Oficina	0	504	504	0	0
007	Materiales y Útiles de Aseo	0	357	357	0	0
009	Insumos, Repuestos y Accesorios Computacionales	0	545	545	0	0
999	Otros	0	441	327	114	0
08	Servicios Generales	0	1.719	1.719	0	0
999	Otros	0	1.719	1.719	0	0
26	C x P Otros Gastos Corrientes	0	1.101	1.100	1	0
01	Devoluciones	0	1.101	1.100	1	0
29	C x P Adquisición de Activos no Financieros	0	3.969	3.846	123	0
04	Mobiliario y Otros	0	532	532	0	0
05	Máquinas y Equipos	0	650	538	112	0
999	Otras	0	650	538	112	0
06	Equipos Informáticos	0	2.787	2.776	11	0
001	Equipos Computacionales y Periféricos	0	1.775	1.775	0	0
002	Equipos de Comunicaciones para Redes Informáticas	0	1.012	1.001	11	0
TOTALES		0	10.012	9.773	239	0



ILUSTRE MUNICIPALIDAD LONGAVI
DEPARTAMENTO DE SALUD
UNIDAD DE FINANZAS

RESUMEN BALANCE PRESUPUESTARIO 4° TRIMESTRE 2018 CONVENIO MEJORAMIENTO ACCESO ATENCION ODONTOLOGICA

INGRESOS DEPARTAMENTO DE SALUD (EN MILES DE PESOS M\$)

SUBT.	DENOMINACION	PRES. INICIAL	PRES. VIGENTE	ING. PERCIB.	SALDO PRES.	PORC.
05	TRANSFERENCIAS CTES. (Atención Primaria Ley 19.378 Art. 49 .)	0	72.079	72.078	1	100,00%
15	SALDO INICIAL DE CAJA	0	13.787	13.787	0	100,00%
	SUBTOTAL	0	85.866	85.865	1	

GASTOS DEPARTAMENTO DE SALUD (EN MILES DE PESOS M\$)

SUBT.	DENOMINACION	PRES. INICIAL	PRES. VIGENTE	GTOS. DEV.	SALDO PRES.	PORC.
21.01	PERSONAL DE PLANTA	0	11.274	11.274	0	100,00%
21.02	PERSONAL A CONTRATA	0	0	0	0	#¡DIV/0!
21.03	OTRAS REMUNERACIONES	0	45.476	33.150	12.326	72,90%
22	BIENES Y SERV. DE CONSUMO	0	14.079	13.664	415	97,05%
23	CXP PRESTACIONES DE SEGURIDAD SOCIAL	0	0	0	0	#¡DIV/0!
24	CXP TRANSFERENCIAS CORRIENTES	0	0	0	0	#¡DIV/0!
26	CXP OTROS GASTOS CORRIENTES	0	13.787	13.787	0	100,00%
29	ADQUISICION DE ACTIVOS NO FINANCIEROS	0	1.250	1.237	13	98,96%
34	DEUDA FLOTANTE	0	0	0	0	#¡DIV/0!
35	SALDO FINAL DE CAJA	0	0	0	0	#¡DIV/0!
	SUBTOTAL	0	85.866	73.112	12.754	

SALDO INGRESOS MENOS GASTOS PRESUPUESTARIOS M\$

12.753

GESTION PRESUPUESTARIO INGRESOS AL 31 DE DICIEMBRE DE 2018

Cuenta Subr. Item Asig.	Denominación	SP	CCOSTO	PRESUPUESTO			Devengado Mensual	Devengado Acumulada	%	Saldo Presup.	PercebidoAcum	IngRealAcum	IngPorPerci
				Inicial	Modificaciones	Vigente							
35: 35	Acceso Odontologica												
	Deudores Presupuestarios			0	85.866.000	85.866.000	0	72.077.468	83,00	1.532	72.077.468	111.383.215	0
05	C x C Transferencias Corrientes			0	72.079.000	72.079.000	0	72.077.468	100,00	1.532	72.077.468	111.383.215	0
03	De Otras Entidades Publicas			0	72.079.000	72.079.000	0	72.077.468	100,00	1.532	72.077.468	111.383.215	0
006	Del Servicio de Salud			0	72.079.000	72.079.000	0	72.077.468	100,00	1.532	72.077.468	111.383.215	0
001	Atención Primaria Ley N° 19.378 Art. 49°			0	72.079.000	72.079.000	0	72.077.468	100,00	1.532	72.077.468	111.383.215	0
021	Fondos Programa Mejoramiento Acceso Odontologica			0	72.079.000	72.079.000	0	72.077.468	100,00	1.532	72.077.468	111.383.215	0
15	Saldo Inicial de Caja			0	13.787.000	13.787.000	0	0	0,00	0	0	0	0
02	Saldo Inicial de Caja (Transferencias Convenios)			0	13.787.000	13.787.000	0	0	0,00	0	0	0	0

Formulario 0102

DOMINIO: DEPARTAMENTO DE SALUD

MUNICIPALIDAD LONGAVI
REGION SEPTIMA
TRIMESTRE CUARTO

Fecha: 14/01/2019

13:05 (JMC)

Pág. 1

**BALANCE DE EJECUCION PRESUPUESTARIA ACUMULADO
GASTOS AL 31/12/2018**

SubPrograma: 35 Acceso Atención Odontologica

Clasificador	Denominación	Presup. Inicial (M\$)	Presup. Vigente (M\$)	Obligación Devengada (M\$)	Saldo Presupuestario (M\$)	Deuda Exigible (M\$)
21	C x P Gastos en Personal	0	56.750	44.424	12.326	0
01	Personal de Planta	0	11.274	11.274	0	0
001	Sueldos y Sobresueldos	0	11.274	11.274	0	0
001	Sueldos base	0	11.274	11.274	0	0
03	Otras Remuneraciones	0	45.476	33.150	12.326	0
001	Honorarios a Suma Alzada – Personas Naturales	0	45.476	33.150	12.326	0
22	C x P Bienes y Servicios de Consumo	0	14.079	13.664	415	0
04	Materiales de Uso o Consumo	0	14.079	13.664	415	0
005	Materiales y Útiles Quirúrgicos	0	14.079	13.664	415	0
26	C x P Otros Gastos Corrientes	0	13.787	13.787	0	0
01	Devoluciones	0	13.787	13.787	0	0
29	C x P Adquisición de Activos no Financieros	0	1.250	1.237	13	0
04	Mobiliario y Otros	0	650	637	13	0
06	Equipos Informáticos	0	600	600	0	0
001	Equipos Computacionales y Periféricos	0	600	600	0	0
TOTALES		0	85.866	73.112	12.754	0



ILUSTRE MUNICIPALIDAD LONGAVI
DEPARTAMENTO DE SALUD
UNIDAD DE FINANZAS

RESUMEN BALANCE PRESUPUESTARIO 4º TRIMESTRE 2018 CONVENIO REHABILITACION INTEGRAL

INGRESOS DEPARTAMENTO DE SALUD (EN MILES DE PESOS M\$)

SUBT.	DENOMINACION	PRES. INICIAL	PRES. VIGENTE	ING. PERCIB.	SALDO PRES.	PORC.
05	TRANSFERENCIAS CTES. (Atención Primaria Ley 19.378 Art. 49.)	0	28.697	28.697	0	100,00%
15	SALDO INICIAL DE CAJA	0	5.174	5.174	0	100,00%
	SUBTOTAL	0	33.871	33.871	0	

GASTOS DEPARTAMENTO DE SALUD (EN MILES DE PESOS M\$)

SUBT.	DENOMINACION	PRES. INICIAL	PRES. VIGENTE	GTOS. DEV.	SALDO PRES.	PORC.
21.01	PERSONAL DE PLANTA	0	0	0	0	#¡DIV/0!
21.02	PERSONAL A CONTRATA	0	0	0	0	#¡DIV/0!
21.03	OTRAS REMUNERACIONES	0	25.512	25.477	35	99,86%
22	BIENES Y SERV. DE CONSUMO	0	2.685	2.570	115	95,72%
23	CXP PRESTACIONES DE SEGURIDAD SOCIAL	0	0	0	0	#¡DIV/0!
24	CXP TRANSFERENCIAS CORRIENTES	0	0	0	0	#¡DIV/0!
26	CXP OTROS GASTOS CORRIENTES	0	5.174	5.173	1	99,98%
29	ADQUISICION DE ACTIVOS NO FINANCIEROS	0	500	500	0	100,00%
34	DEUDA FLOTANTE	0	0	0	0	#¡DIV/0!
35	SALDO FINAL DE CAJA	0	0	0	0	#¡DIV/0!
	SUBTOTAL	0	33.871	33.720	151	

SALDO INGRESOS MENOS GASTOS PRESUPUESTARIOS M\$

151

GESTION PRESUPUESTARIO INGRESOS AL 31 DE DICIEMBRE DE 2018

Cuenta Subt Item Asig	Denominación	SP	COSTO	PRESUPUESTO			Devenido Mensual	Devenido Acumulada	%	Saldo Presup.	PercibidoAcum	IngRealAcum	IngPorPerci
				Inicial	Modificaciones	Vigente							
36: 36 Rehabilitación Integral													
	Deudores Presupuestarios			0	33.871.000	33.871.000	0	28.696.479	84,00	521	28.696.479	48.784.014	0
05	C x C Transferencias Corrientes			0	28.697.000	28.697.000	0	28.696.479	100,00	521	28.696.479	48.784.014	0
03	De Otras Entidades Públicas			0	28.697.000	28.697.000	0	28.696.479	100,00	521	28.696.479	48.784.014	0
006	Del Servicio de Salud *			0	28.697.000	28.697.000	0	28.696.479	100,00	521	28.696.479	48.784.014	0
001	Atención Primaria Ley N° 19.378 Art. 49 *			0	28.697.000	28.697.000	0	28.696.479	100,00	521	28.696.479	48.784.014	0
022	Fondos Programa Rehabilitación Integral Res. 1003 del			0	28.697.000	28.697.000	0	28.696.479	100,00	521	28.696.479	48.784.014	0
15	Saldo Inicial de Caja			0	5.174.000	5.174.000	0	0	0,00	0	0	0	0
02	Saldo Inicial de Caja (Transferencias Convenios)			0	5.174.000	5.174.000	0	0	0,00	0	0	0	0

**BALANCE DE EJECUCION PRESUPUESTARIA ACUMULADO
GASTOS AL 31/12/2018**

SubPrograma: 36 Rehabilitación Integral

Clasificador Sub Item Asig SAsig	Denominación	Presup. Inicial (M\$)	Presup. Vigente (M\$)	Obligación Devengada (M\$)	Saldo Presupuestario (M\$)	Deuda Exigible (M\$)
21	C x P Gastos en Personal	0	25.512	25.477	35	0
03	Otras Remuneraciones	0	25.512	25.477	35	0
001	Honorarios a Suma Alzada – Personas Naturales	0	25.512	25.477	35	0
22	C x P Bienes y Servicios de Consumo	0	2.685	2.570	115	0
04	Materiales de Uso o Consumo	0	2.685	2.570	115	0
001	Materiales de Oficina	0	400	400	0	0
002	Textos y Otros Materiales de Enseñanza	0	100	100	0	0
005	Materiales y Útiles Quirúrgicos	0	200	200	0	0
007	Materiales y Útiles de Aseo	0	100	100	0	0
009	Insumos, Repuestos y Accesorios Computacionales	0	400	285	115	0
999	Otros	0	1.485	1.485	0	0
26	C x P Otros Gastos Corrientes	0	5.174	5.173	1	0
01	Devoluciones	0	5.174	5.173	1	0
29	C x P Adquisición de Activos no Financieros	0	500	500	0	0
05	Máquinas y Equipos	0	500	500	0	0
001	Máquinas y Equipos de Oficina	0	500	500	0	0
TOTALES		0	33.871	33.720	151	0



ILUSTRE MUNICIPALIDAD LONGAVI
DEPARTAMENTO DE SALUD
UNIDAD DE FINANZAS

RESUMEN BALANCE PRESUPUESTARIO 4º TRIMESTRE 2018 CONVENIO IMAGENES DIAGNOSTICAS

INGRESOS DEPARTAMENTO DE SALUD (EN MILES DE PESOS M\$)

SUBT.	DENOMINACION	PRES. INICIAL	PRES. VIGENTE	ING. PERCIB.	SALDO PRES.	PORC.
05	TRANSFERENCIAS CTES. (Atención Primaria Ley 19.378 Art. 49 .)	0	31.369	31.369	0	100,00%
15	SALDO INICIAL DE CAJA	0	8.886	8.886	0	100,00%
	SUBTOTAL	0	40.255	40.255	0	

GASTOS DEPARTAMENTO DE SALUD (EN MILES DE PESOS M\$)

SUBT.	DENOMINACION	PRES. INICIAL	PRES. VIGENTE	GTOS. DEV.	SALDO PRES.	PORC.
21.01	PERSONAL DE PLANTA	0	0	0	0	#¡DIV/0!
21.02	PERSONAL A CONTRATA	0	0	0	0	#¡DIV/0!
21.03	OTRAS REMUNERACIONES	0	0	0	0	#¡DIV/0!
22	BIENES Y SERV. DE CONSUMO	0	31.369	26.773	4.596	86,35%
23	CXP PRESTACIONES DE SEGURIDAD SOCIAL	0	0	0	0	#¡DIV/0!
24	CXP TRANSFERENCIAS CORRIENTES	0	0	0	0	#¡DIV/0!
26	CXP OTROS GASTOS CORRIENTES	0	8.886	8.886	0	100,00%
29	ADQUISICION DE ACTIVOS NO FINANCIEROS	0	0	0	0	#¡DIV/0!
34	DEUDA FLOTANTE	0	0	0	0	#¡DIV/0!
35	SALDO FINAL DE CAJA	0	0	0	0	#¡DIV/0!
	SUBTOTAL	0	40.255	35.659	4.597	

SALDO INGRESOS MENOS GASTOS PRESUPUESTARIOS M\$

4.596

GESTION PRESUPUESTARIO INGRESOS AL 31 DE DICIEMBRE DE 2018

Cuenta Sube Item Asig	Denominación	SP COSTO	PRESUPUESTO		Devengado Mensual	Devengado Acumulada	%	Saldo Presup.	PercebidoAcum	IngRealAcum	IngPorPerci
			Inicial	Vigente							
37:37	Imágenes Diagnosticas										
	Deudores Presupuestarios		0	40.255.000	0	31.368.892	77,00	108	31.368.892	31.368.892	0
05	C x C-Transferencias Corrientes		0	31.369.000	0	31.368.892	100,00	108	31.368.892	31.368.892	0
03	De Otras Entidades Públicas		0	31.369.000	0	31.368.892	100,00	108	31.368.892	31.368.892	0
006	Del Servicio de Salud		0	31.369.000	0	31.368.892	100,00	108	31.368.892	31.368.892	0
001	Atención Primaria Ley N° 19.278 Art. 49		0	31.369.000	0	31.368.892	100,00	108	31.368.892	31.368.892	0
023	Fondos programa Imágenes Diagnosticas Res 2329 del		0	31.369.000	0	31.368.892	100,00	108	31.368.892	31.368.892	0
15	Saldo Inicial de Caja		0	8.886.000	0	0	0,00	0	0	0	0
02	Saldo Inicial de Caja (Transferencias Convenios)		0	8.886.000	0	0	0,00	0	0	0	0

Formulario 0102

DOMINIO: DEPARTAMENTO DE SALUD

MUNICIPALIDAD LONGAVI
REGION SEPTIMA
TRIMESTRE CUARTO

Fecha: 14/01/2019

13:13 (JMC)

Pág. 1

**BALANCE DE EJECUCION PRESUPUESTARIA ACUMULADO
GASTOS AL 31/12/2018**

SubPrograma: 37 Imagenes Diagnosticas

Clasificador Sub Item Asig SAsig	Denominación	Presup. Inicial (M\$)	Presup. Vigente (M\$)	Obligación Devengada (M\$)	Saldo Presupuestario (M\$)	Deuda Exigible (M\$)
22	C x P Bienes y Servicios de Consumo	0	31.369	26.773	4.596	0
08	Servicios Generales	0	31.369	26.773	4.596	0
999	Otros	0	31.369	26.773	4.596	0
26	C x P Otros Gastos Corrientes	0	8.886	8.886	1	0
01	Devoluciones	0	8.886	8.886	1	0
TOTALES		0	40.255	35.659	4.597	0



ILUSTRE MUNICIPALIDAD LONGAVI
DEPARTAMENTO DE SALUD
UNIDAD DE FINANZAS

RESUMEN BALANCE PRESUPUESTARIO 4º TRIMESTRE 2018 CONVENIO APOYO A LA GESTION-DIGITADOR SIGGES

INGRESOS DEPARTAMENTO DE SALUD (EN MILES DE PESOS M\$)

SUBT.	DENOMINACION	PRES. INICIAL	PRES. VIGENTE	ING. PERCIB.	SALDO PRES.	PORC.
05	TRANSFERENCIAS CTES. (Atención Primaria Ley 19.378 Art. 49 .)	0	4.219	4.219	0	100,00%
15	SALDO INICIAL DE CAJA	0	0	0	0	#¡DIV/0!
	SUBTOTAL	0	4.219	4.219	0	

GASTOS DEPARTAMENTO DE SALUD (EN MILES DE PESOS M\$)

SUBT.	DENOMINACION	PRES. INICIAL	PRES. VIGENTE	GTOS. DEV.	SALDO PRES.	PORC.
21.01	PERSONAL DE PLANTA	0	4.219	4.219	0	100,00%
21.02	PERSONAL A CONTRATA	0	0	0	0	#¡DIV/0!
21.03	OTRAS REMUNERACIONES	0	0	0	0	#¡DIV/0!
22	BIENES Y SERV. DE CONSUMO	0	0	0	0	#¡DIV/0!
23	CXP PRESTACIONES DE SEGURIDAD SOCIAL	0	0	0	0	#¡DIV/0!
24	CXP TRANSFERENCIAS CORRIENTES	0	0	0	0	#¡DIV/0!
26	CXP OTROS GASTOS CORRIENTES	0	0	0	0	#¡DIV/0!
29	ADQUISICION DE ACTIVOS NO FINANCIEROS	0	0	0	0	#¡DIV/0!
34	DEUDA FLOTANTE	0	0	0	0	#¡DIV/0!
35	SALDO FINAL DE CAJA	0	0	0	0	#¡DIV/0!
	SUBTOTAL	0	4.219	4.219	0	

SALDO INGRESOS MENOS GASTOS PRESUPUESTARIOS M\$

0

GESTION PRESUPUESTARIO INGRESOS AL 31 DE DICIEMBRE DE 2018

Cuenta Subr. Item. Asig	Denominación	SP	COSTO	PRESUPUESTO			Devengado Mensual	Devengado Acumulada %	Saldo Presup.	PercebidoAcum	IngRealAcum	IngPorPerc
				Inicial	Modificaciones	Vigente						
38:	Apoyo a la Gestión-Digitador Siggcs											
	Deudores Presupuestarios			0	4 219 000	4 219 000	0	2 953 225 70,00	1 265 775	4 218 893	4 218 893	-1 265 668
05	C.x.C Transferencias Corrientes			0	4 219 000	4 219 000	0	2 953 225 70,00	1 265 775	4 218 893	4 218 893	-1 265 668
03	De Otras Entidades Publicas			0	4 219 000	4 219 000	0	2 953 225 70,00	1 265 775	4 218 893	4 218 893	-1 265 668
006	Del Servicio de Salud 1			0	4 219 000	4 219 000	0	2 953 225 70,00	1 265 775	4 218 893	4 218 893	-1 265 668
001	Atención Primaria Ley N° 19.378 Art. 49 1			0	4 219 000	4 219 000	0	2 953 225 70,00	1 265 775	4 218 893	4 218 893	-1 265 668
024	Fondos Programa Apoyo Gestión Digitador Res.1724 del			0	4 219 000	4 219 000	0	2 953 225 70,00	1 265 775	4 218 893	4 218 893	-1 265 668

Formulario 0102

DOMINIO: DEPARTAMENTO DE SALUD

MUNICIPALIDAD LONGAVI
REGION SEPTIMA
TRIMESTRE CUARTOFecha: 14/01/2019
15:33 (jmc)
Pág. 1**BALANCE DE EJECUCION PRESUPUESTARIA ACUMULADO
GASTOS AL 31/12/2018**

SubPrograma: 38 Apoyo a la Gestión-Digitador Sigges

Clasificador Sub Item Asig SAsig	Denominación	Presup. Inicial (M\$)	Presup. Vigente (M\$)	Obligación Devengada (M\$)	Saldo Presupuestario (M\$)	Deuda Exigible (M\$)
21	C x P Gastos en Personal	0	4.219	4.219	0	0
01	Personal de Planta	0	4.219	4.219	0	0
001	Sueldos y Sobresueldos	0	4.219	4.219	0	0
001	Sueldos base	0	4.219	4.219	0	0
TOTALES		0	4.219	4.219	0	0



ILUSTRE MUNICIPALIDAD LONGAVI
DEPARTAMENTO DE SALUD
UNIDAD DE FINANZAS

RESUMEN BALANCE PRESUPUESTARIO 4º TRIMESTRE 2018 CONVENIO INTERVENCIONES BREVES EN ALCOHOL

INGRESOS DEPARTAMENTO DE SALUD (EN MILES DE PESOS M\$)

SUBT.	DENOMINACION	PRES. INICIAL	PRES. VIGENTE	ING. PERCIB.	SALDO PRES.	PORC.
05	TRANSFERENCIAS CTES. (Atención Primaria Ley 19.378 Art. 49 .)	0	8.425	8.425	0	100,00%
15	SALDO INICIAL DE CAJA	0	566	566	0	100,00%
	SUBTOTAL	0	8.991	8.991	0	

GASTOS DEPARTAMENTO DE SALUD (EN MILES DE PESOS M\$)

SUBT.	DENOMINACION	PRES. INICIAL	PRES. VIGENTE	GTOS. DEV.	SALDO PRES.	PORC.
21.01	PERSONAL DE PLANTA	0	0	0	0	#¡DIV/0!
21.02	PERSONAL A CONTRATA	0	0	0	0	#¡DIV/0!
21.03	OTRAS REMUNERACIONES	0	7.853	7.853	0	100,00%
22	BIENES Y SERV. DE CONSUMO	0	572	572	0	100,00%
23	CXP PRESTACIONES DE SEGURIDAD SOCIAL	0	0	0	0	#¡DIV/0!
24	CXP TRANSFERENCIAS CORRIENTES	0	0	0	0	#¡DIV/0!
26	CXP OTROS GASTOS CORRIENTES	0	566	565	1	99,82%
29	ADQUISICION DE ACTIVOS NO FINANCIEROS	0	0	0	0	#¡DIV/0!
34	DEUDA FLOTANTE	0	0	0	0	#¡DIV/0!
35	SALDO FINAL DE CAJA	0	0	0	0	#¡DIV/0!
	SUBTOTAL	0	8.991	8.990	1	

SALDO INGRESOS MENOS GASTOS PRESUPUESTARIOS M\$

1

GESTION PRESUPUESTARIO INGRESOS AL 31 DE DICIEMBRE DE 2018

Cuenta Subr. Item Asig.	Denominación	SP	CCOSTO	PRESUPUESTO			Devengado Mensual	Devengado Acumulado	%	Saldo Presup.	PercebidoAcum	IngRealAcum	IngPorPerci
				Inicial	Modificaciones	Vigente							
39: 39 Vida Sana Alcohol				0	8.991.000	8.991.000	0	8.424.338	93,00	662	8.424.338	8.424.338	0
	Deudores Presupuestarios			0	8.991.000	8.991.000	0	8.424.338	93,00	662	8.424.338	8.424.338	0
05	C x C Transferencias Corrientes			0	8.425.000	8.425.000	0	8.424.338	99,00	662	8.424.338	8.424.338	0
03	De Otras Entidades Publicas			0	8.425.000	8.425.000	0	8.424.338	99,00	662	8.424.338	8.424.338	0
006	Del Servicio de Salud *			0	8.425.000	8.425.000	0	8.424.338	99,00	662	8.424.338	8.424.338	0
001	Atención Primaria Ley N° 19.578 Art. 49 *			0	8.425.000	8.425.000	0	8.424.338	99,00	662	8.424.338	8.424.338	0
025	Fondos Programa Intervenciones Bienes en Alcohol Res. 961 del Saldo Inicial de Caja			0	8.425.000	8.425.000	0	8.424.338	99,00	662	8.424.338	8.424.338	0
15	Saldo Inicial de Caja			0	566.000	566.000	0	0	0,00	0	0	0	0
02	Saldo Inicial de Caja (Transferencias Convenios)			0	566.000	566.000	0	0	0,00	0	0	0	0

Formulario 0102

DOMINIO: DEPARTAMENTO DE SALUD

MUNICIPALIDAD LONGAVI
REGION SEPTIMA
TRIMESTRE CUARTO

Fecha: 14/01/2019

15:33 (jmc)

Pág: 1

**BALANCE DE EJECUCION PRESUPUESTARIA ACUMULADO
GASTOS AL 31/12/2018**

SubPrograma: 39 Vida Sana Alcohol

Clasificador Sub Item Asig SAsig	Denominación	Presup. Inicial (M\$)	Presup. Vigente (M\$)	Obligación Devengada (M\$)	Saldo Presupuestario (M\$)	Deuda Exigible (M\$)
21	C x P Gastos en Personal	0	7.853	7.853	0	0
03	Otras Remuneraciones	0	7.853	7.853	0	0
001	Honorarios a Suma Alzada – Personas Naturales	0	7.853	7.853	0	0
22	C x P Bienes y Servicios de Consumo	0	572	572	0	0
04	Materiales de Uso o Consumo	0	390	390	0	0
001	Materiales de Oficina	0	239	239	0	0
999	Otros	0	151	151	0	0
08	Servicios Generales	0	182	182	0	0
007	Pasajes, Fletes y Bodegajes	0	182	182	0	0
26	C x P Otros Gastos Corrientes	0	566	565	1	0
01	Devoluciones	0	566	565	1	0
TOTALES		0	8.991	8.990	1	0



ILUSTRE MUNICIPALIDAD LONGAVI
DEPARTAMENTO DE SALUD
UNIDAD DE FINANZAS

RESUMEN BALANCE PRESUPUESTARIO 4º TRIMESTRE 2018 CONVENIO CAPACITACION FUNCIONARIA

INGRESOS DEPARTAMENTO DE SALUD (EN MILES DE PESOS M\$)

SUBT.	DENOMINACION	PRES. INICIAL	PRES. VIGENTE	ING. PERCIB.	SALDO PRES.	PORC.
05	TRANSFERENCIAS CTES. (Atención Primaria Ley 19.378 Art. 49 .)	0	5.396	5.396	0	100.00%
15	SALDO INICIAL DE CAJA	0	1.207	1.207	0	100.00%
	SUBTOTAL	0	6.603	6.603	0	

GASTOS DEPARTAMENTO DE SALUD (EN MILES DE PESOS M\$)

SUBT.	DENOMINACION	PRES. INICIAL	PRES. VIGENTE	GTOS. DEV.	SALDO PRES.	PORC.
21.01	PERSONAL DE PLANTA	0	0	0	0	#¡DIV/0!
21.02	PERSONAL A CONTRATA	0	0	0	0	#¡DIV/0!
21.03	OTRAS REMUNERACIONES	0	0	0	0	#¡DIV/0!
22	BIENES Y SERV. DE CONSUMO	0	5.066	4.844	222	95.62%
23	CXP PRESTACIONES DE SEGURIDAD SOCIAL	0	0	0	0	#¡DIV/0!
24	CXP TRANSFERENCIAS CORRIENTES	0	0	0	0	#¡DIV/0!
26	CXP OTROS GASTOS CORRIENTES	0	1.207	1.206	1	99.92%
29	ADQUISICION DE ACTIVOS NO FINANCIEROS	0	330	330	0	100.00%
34	DEUDA FLOTANTE	0	0	0	0	#¡DIV/0!
35	SALDO FINAL DE CAJA	0	0	0	0	#¡DIV/0!
	SUBTOTAL	0	6.603	6.380	223	

SALDO INGRESOS MENOS GASTOS PRESUPUESTARIOS M\$

223

GESTION PRESUPUESTARIO INGRESOS AL 31 DE DICIEMBRE DE 2018

Cuenta Subr. Item Asig.	Denominación	SP	CCOSTO	PRESUPUESTO		Devengado Mensual	Devengado Acumulada	%	Saldo Presup.	Perchido/Acum	IngReal/Acum	IngPorPerci
				Inicial	Modificaciones							
40-40 Capacitación Funcionaria	Deudores Presupuestarios			0	6.603.000	6.603.000	0	5.395.191	809	5.395.191	5.395.191	0
05	C.x.C. Transferencias Corrientes			0	5.396.000	5.396.000	0	5.395.191	809	5.395.191	5.395.191	0
03	De Otras Entidades Públicas			0	5.396.000	5.396.000	0	5.395.191	809	5.395.191	5.395.191	0
006	Del Servicio de Salud *			0	5.396.000	5.396.000	0	5.395.191	809	5.395.191	5.395.191	0
001	Atención Primaria Ley N°			0	5.396.000	5.396.000	0	5.395.191	809	5.395.191	5.395.191	0
026	19.378 Art. 49 *			0	5.396.000	5.396.000	0	5.395.191	809	5.395.191	5.395.191	0
15	Fondos Programa Capacitación Funcionaria Res. 3.528 del Saldo Inicial de Caja			0	1.207.000	1.207.000	0	0	0	0	0	0
02	Saldo Inicial de Caja (Transferencias Convenios)			0	1.207.000	1.207.000	0	0	0	0	0	0

Formulario 0102

DOMINIO: DEPARTAMENTO DE SALUD

MUNICIPALIDAD LONGAVI
REGION SEPTIMA
TRIMESTRE CUARTO

Fecha: 14/01/2019

15:33 (jmc)

Pág. 1

**BALANCE DE EJECUCION PRESUPUESTARIA ACUMULADO
GASTOS AL 31/12/2018**

SubPrograma: 40 Capacitacion Funcionaria

Clasificador	Denominación	Presup. Inicial (M\$)	Presup. Vigente (M\$)	Obligación Devengada (M\$)	Saldo Presupuestario (M\$)	Deuda Exigible (M\$)
22	C x P Bienes y Servicios de Consumo	0	5.066	4.844	222	0
01	Alimentos y Bebidas	0	50	48	2	0
001	Para Personas	0	50	48	2	0
04	Materiales de Uso o Consumo	0	1.100	1.100	0	0
001	Materiales de Oficina	0	1.100	1.100	0	0
08	Servicios Generales	0	3.916	3.696	220	0
999	Otros	0	3.916	3.696	220	0
26	C x P Otros Gastos Corrientes	0	1.207	1.206	1	0
01	Devoluciones	0	1.207	1.206	1	0
29	C x P Adquisición de Activos no Financieros	0	330	330	0	0
06	Equipos Informáticos	0	330	330	0	0
001	Equipos Computacionales y Periféricos	0	330	330	0	0
TOTALES		0	6.603	6.380	223	0



ILUSTRE MUNICIPALIDAD LONGAVI
DEPARTAMENTO DE SALUD
UNIDAD DE FINANZAS

RESUMEN BALANCE PRESUPUESTARIO 4° TRIMESTRE 2018 CONVENIO INFLUENZA I

INGRESOS DEPARTAMENTO DE SALUD (EN MILES DE PESOS M\$)

SUBT.	DENOMINACION	PRES. INICIAL	PRES. VIGENTE	ING. PERCIB.	SALDO PRES.	PORC.
05	TRANSFERENCIAS CTES. (Atención Primaria Ley 19.378 Art. 49 .)	0	417	417	0	100,00%
15	SALDO INICIAL DE CAJA	0	0	0	0	# DIV/0
	SUBTOTAL	0	417	417	0	

GASTOS DEPARTAMENTO DE SALUD (EN MILES DE PESOS M\$)

SUBT.	DENOMINACION	PRES. INICIAL	PRES. VIGENTE	GTOS. DEV.	SALDO PRES.	PORC.
21.01	PERSONAL DE PLANTA	0	0	0	0	# DIV/0
21.02	PERSONAL A CONTRATA	0	417	417	0	100,00%
21.03	OTRAS REMUNERACIONES	0	0	0	0	# DIV/0
22	BIENES Y SERV. DE CONSUMO	0	0	0	0	# DIV/0
23	CXP PRESTACIONES DE SEGURIDAD SOCIAL	0	0	0	0	# DIV/0
24	CXP TRANSFERENCIAS CORRIENTES	0	0	0	0	# DIV/0
26	CXP OTROS GASTOS CORRIENTES	0	0	0	0	# DIV/0
29	ADQUISICION DE ACTIVOS NO FINANCIEROS	0	0	0	0	# DIV/0
34	DEUDA FLOTANTE	0	0	0	0	# DIV/0
35	SALDO FINAL DE CAJA	0	0	0	0	# DIV/0
	SUBTOTAL	0	417	417	0	

SALDO INGRESOS MENOS GASTOS PRESUPUESTARIOS M\$

0

GESTION PRESUPUESTARIO INGRESOS AL 31 DE DICIEMBRE DE 2018

Cuenta Subt Item Asig	Denominación	SP	CCOSTO	-----PRESUPUESTO-----		Vigente	Devenido Mensual	Devenido Acumulada %	Saldo Presup.	PercebidoAcum	IngRealAcum	IngPorPerc
				Inicial	Modificaciones							
41: 41	Influenza I			0	417.000	417.000	0	-416.838 99,00	162	416.838	833.675	0
	Deudores Presupuestarios			0	417.000	417.000	0	-416.838 99,00	162	416.838	833.675	0
05	C x C Transferencias Corrientes			0	417.000	417.000	0	-416.838 99,00	162	416.838	833.675	0
03	De Otras Entidades Públicas			0	417.000	417.000	0	-416.838 99,00	162	416.838	833.675	0
006	Del Servicio de Salud '			0	417.000	417.000	0	-416.838 99,00	162	416.838	833.675	0
001	Atención Primaria Ley N° 19.378 Art. 49 '			0	417.000	417.000	0	-416.838 99,00	162	416.838	833.675	0
027	Fondos Programa Influenza I Res. 1305 del 05/03/2018			0	417.000	417.000	0	-416.838 99,00	162	416.838	833.675	0

Formulario 0102

DOMINIO: DEPARTAMENTO DE SALUD

MUNICIPALIDAD LONGAVI
REGION SEPTIMA
TRIMESTRE CUARTO

Fecha: 14/01/2019

15:33 (jmc)

Pág. 1

**BALANCE DE EJECUCION PRESUPUESTARIA ACUMULADO
GASTOS AL 31/12/2018**

SubPrograma: 41 Influenza I

Clasificador		Presup.	Presup.	Obligación	Saldo	Deuda	
Sub	Item Asig SAsig	Denominación	Inicial (M\$)	Vigente (M\$)	Devengada (M\$)	Presupuestario (M\$)	Exigible (M\$)
21		C x P Gastos en Personal	0	417	417	0	0
	02	Personal a Contrata	0	417	417	0	0
	001	Sueldos y Sobresueldos	0	417	417	0	0
	001	Sueldos base	0	417	417	0	0
TOTALES			0	417	417	0	0



ILUSTRE MUNICIPALIDAD LONGAVI
DEPARTAMENTO DE SALUD
UNIDAD DE FINANZAS

RESUMEN BALANCE PRESUPUESTARIO 4° TRIMESTRE 2018 CONVENIO PROMOCION Y PARTICIPACION

INGRESOS DEPARTAMENTO DE SALUD (EN MILES DE PESOS M\$)

SUBT.	DENOMINACION	PRES. INICIAL	PRES. VIGENTE	ING. PERCIB.	SALDO PRES.	PORC.
05	TRANSFERENCIAS CTES. (Atención Primaria Ley 19.378 Art. 49 .)	0	7.167	7.166	1	99,99%
15	SALDO INICIAL DE CAJA	0	0	0	0	#¡DIV/0!
	SUBTOTAL	0	7.167	7.166	1	

GASTOS DEPARTAMENTO DE SALUD (EN MILES DE PESOS M\$)

SUBT.	DENOMINACION	PRES. INICIAL	PRES. VIGENTE	GTOS. DEV.	SALDO PRES.	PORC.
21.01	PERSONAL DE PLANTA	0	0	0	0	#¡DIV/0!
21.02	PERSONAL A CONTRATA	0	0	0	0	#¡DIV/0!
21.03	OTRAS REMUNERACIONES	0	0	0	0	#¡DIV/0!
22	BIENES Y SERV. DE CONSUMO	0	7.167	6.683	484	93,25%
23	CXP PRESTACIONES DE SEGURIDAD SOCIAL	0	0	0	0	#¡DIV/0!
24	CXP TRANSFERENCIAS CORRIENTES	0	0	0	0	#¡DIV/0!
26	CXP OTROS GASTOS CORRIENTES	0	0	0	0	#¡DIV/0!
29	ADQUISICION DE ACTIVOS NO FINANCIEROS	0	0	0	0	#¡DIV/0!
34	DEUDA FLOTANTE	0	0	0	0	#¡DIV/0!
35	SALDO FINAL DE CAJA	0	0	0	0	#¡DIV/0!
	SUBTOTAL	0	7.167	6.683	484	

SALDO INGRESOS MENOS GASTOS PRESUPUESTARIOS M\$

483

GESTION PRESUPUESTARIO INGRESOS AL 31 DE DICIEMBRE DE 2018

Cuenta Subr Item Asig	Denominación	SP	COSTO	-----PRESUPUESTO-----		Vigente	Devengado		Saldo Presup.	PercibidoAcum	IngRealAcum	IngPorPerci	
				Inicial	Modificaciones		Mensual	Acumulada %					
42: 42 Promoción y Participación													
Deudores Presupuestarios													
05	C.x C'Transferencias Corrientes			0	7.167.000	7.167.000	0	7.166.046	99,00	954	7.166.046	7.166.046	0
03	De Otras Entidades Públicas			0	7.167.000	7.167.000	0	7.166.046	99,00	954	7.166.046	7.166.046	0
006	Del Servicio de Salud *			0	7.167.000	7.167.000	0	7.166.046	99,00	954	7.166.046	7.166.046	0
001	Atención Primaria Ley N° 19.378 Art. 49 *			0	7.167.000	7.167.000	0	7.166.046	99,00	954	7.166.046	7.166.046	0
028	Fondo Programa Promoción y Participación Res. 1130 del			0	7.167.000	7.167.000	0	7.166.046	99,00	954	7.166.046	7.166.046	0

Formulario 0102

DOMINIO: DEPARTAMENTO DE SALUD

MUNICIPALIDAD LONGAVI
REGION SEPTIMA
TRIMESTRE CUARTO

Fecha: 14/01/2019

15:33 (jmc)

Pág. 1

**BALANCE DE EJECUCION PRESUPUESTARIA ACUMULADO
GASTOS AL 31/12/2018**

SubPrograma: 42 Promoción y Participación

Clasificador	Denominación	Presup. Inicial (M\$)	Presup. Vigente (M\$)	Obligación Devengada (M\$)	Saldo Presupuestario (M\$)	Deuda Exigible (M\$)
22	C x P Bienes y Servicios de Consumo	0	7.167	6.683	484	0
01	Alimentos y Bebidas	0	1.655	1.655	0	0
001	Para Personas	0	1.655	1.655	0	0
02	Textiles, Vestuario y Calzado	0	1.600	1.580	20	0
002	Vestuario, Accesorios y Prendas Diversas	0	1.600	1.580	20	0
04	Materiales de Uso o Consumo	0	3.367	2.939	428	0
001	Materiales de Oficina	0	1.095	1.094	1	0
005	Materiales y Útiles Quirúrgicos	0	70	0	70	0
009	Insumos, Repuestos y Accesorios Computacionales	0	70	0	70	0
010	Materiales para Mantenimiento y Reparaciones de Inmuebles	0	1.065	982	83	0
014	Productos Elaborados de Cuero Caucho y Plástico	0	57	0	57	0
999	Otros	0	1.010	863	147	0
08	Servicios Generales	0	545	509	36	0
999	Otros	0	545	509	36	0
TOTALES		0	7.167	6.683	484	0



ILUSTRE MUNICIPALIDAD LONGAVI
DEPARTAMENTO DE SALUD
UNIDAD DE FINANZAS

RESUMEN BALANCE PRESUPUESTARIO 4º TRIMESTRE 2018 CONVENIO CAMPAÑA INVIERNO I

INGRESOS DEPARTAMENTO DE SALUD (EN MILES DE PESOS M\$)

SUBT.	DENOMINACION	PRES. INICIAL	PRES. VIGENTE	ING. PERCIB.	SALDO PRES.	PORC.
05	TRANSFERENCIAS CTES. (Atención Primaria Ley 19.378 Art. 49 .)	0	2.792	2.792	0	100,00%
15	SALDO INICIAL DE CAJA	0	69	69	0	100,00%
	SUBTOTAL	0	2.861	2.861	0	

GASTOS DEPARTAMENTO DE SALUD (EN MILES DE PESOS M\$)

SUBT.	DENOMINACION	PRES. INICIAL	PRES. VIGENTE	GTOS. DEV.	SALDO PRES.	PORC.
21.01	PERSONAL DE PLANTA	0	0	0	0	#¡DIV/0!
21.02	PERSONAL A CONTRATA	0	0	0	0	#¡DIV/0!
21.03	OTRAS REMUNERACIONES	0	2.792	2.564	228	91,83%
22	BIENES Y SERV. DE CONSUMO	0	0	0	0	#¡DIV/0!
23	CXP PRESTACIONES DE SEGURIDAD SOCIAL	0	0	0	0	#¡DIV/0!
24	CXP TRANSFERENCIAS CORRIENTES	0	0	0	0	#¡DIV/0!
26	CXP OTROS GASTOS CORRIENTES	0	69	69	0	100,00%
29	ADQUISICION DE ACTIVOS NO FINANCIEROS	0	0	0	0	#¡DIV/0!
34	DEUDA FLOTANTE	0	0	0	0	#¡DIV/0!
35	SALDO FINAL DE CAJA	0	0	0	0	#¡DIV/0!
	SUBTOTAL	0	2.861	2.633	228	

SALDO INGRESOS MENOS GASTOS PRESUPUESTARIOS M\$

228

GESTION PRESUPUESTARIO INGRESOS AL 31 DE DICIEMBRE DE 2018

Cuenta Subt. Item Asig	Denominación	SP	CCOSTO	PRESUPUESTO			Devengado Mensual	Devengado Acumulada %	Saldo Presup.	PercibidoAcum	IngBenAcum	IngPorPerci
				Inicial	Modificaciones	Vigente						
43: 43 Campaña Invierno I												
	Deudores Presupuestarios			0	2.861.000	2.861.000	0	2.791.561 97,00	439	2.791.561	2.791.561	0
05	C x C Transferencias Corrientes			0	2.792.000	2.792.000	0	2.791.561 99,00	439	2.791.561	2.791.561	0
03	De Otras Entidades Publicas			0	2.792.000	2.792.000	0	2.791.561 99,00	439	2.791.561	2.791.561	0
006	Del Servicio de Salud			0	2.792.000	2.792.000	0	2.791.561 99,00	439	2.791.561	2.791.561	0
001	Atención Primaria Ley N° 19.378 Art. 49.			0	2.792.000	2.792.000	0	2.791.561 99,00	439	2.791.561	2.791.561	0
029	Fondos Programa Campaña Invierno I Res. 2642 del			0	2.792.000	2.792.000	0	2.791.561 99,00	439	2.791.561	2.791.561	0
15	Saldo Inicial de Caja			0	69.000	69.000	0	0 0,00	0	0	0	0
02	Saldo Inicial de Caja (Transferencias Convenios)			0	69.000	69.000	0	0 0,00	0	0	0	0

Formulario 0102

DOMINIO: DEPARTAMENTO DE SALUD

MUNICIPALIDAD LONGAVI
REGION SEPTIMA
TRIMESTRE CUARTO

Fecha: 14/01/2019

15:34 (jmc)

Pág. 1

**BALANCE DE EJECUCION PRESUPUESTARIA ACUMULADO
GASTOS AL 31/12/2018**

SubPrograma: 43 Campaña Invierno I

Clasificador	Denominación	Presup. Inicial (M\$)	Presup. Vigente (M\$)	Obligación Devengada (M\$)	Saldo Presupuestario (M\$)	Deuda Exigible (M\$)
21	C x P Gastos en Personal	0	2.792	2.564	228	0
03	Otras Remuneraciones	0	2.792	2.564	228	0
001	Honorarios a Suma Alzada – Personas Naturales	0	2.792	2.564	228	0
26	C x P Otros Gastos Corrientes	0	69	69	0	0
01	Devoluciones	0	69	69	0	0
TOTALES		0	2.861	2.633	228	0



ILUSTRE MUNICIPALIDAD LONGAVI
DEPARTAMENTO DE SALUD
UNIDAD DE FINANZAS

RESUMEN BALANCE PRESUPUESTARIO 4° TRIMESTRE 2018 CONVENIO CAMPAÑA INVIERNO II

INGRESOS DEPARTAMENTO DE SALUD (EN MILES DE PESOS M\$)

SUBT.	DENOMINACION	PRES. INICIAL	PRES. VIGENTE	ING. PERCIB.	SALDO PRES.	PORC.
05	TRANSFERENCIAS CTES. (Atención Primaria Ley 19.378 Art. 49 .)	0	2.818	2.818	0	100,00%
15	SALDO INICIAL DE CAJA	0	210	210	0	100,00%
	SUBTOTAL	0	3.028	3.028	0	

GASTOS DEPARTAMENTO DE SALUD (EN MILES DE PESOS M\$)

SUBT.	DENOMINACION	PRES. INICIAL	PRES. VIGENTE	GTOS. DEV.	SALDO PRES.	PORC.
21.01	PERSONAL DE PLANTA	0	0	0	0	# DIV/0
21.02	PERSONAL A CONTRATA	0	0	0	0	# DIV/0
21.03	OTRAS REMUNERACIONES	0	2.818	2.488	330	88,29%
22	BIENES Y SERV. DE CONSUMO	0	0	0	0	# DIV/0
23	CXP PRESTACIONES DE SEGURIDAD SOCIAL	0	0	0	0	# DIV/0
24	CXP TRANSFERENCIAS CORRIENTES	0	0	0	0	# DIV/0
26	CXP OTROS GASTOS CORRIENTES	0	210	210	0	100,00%
29	ADQUISICION DE ACTIVOS NO FINANCIEROS	0	0	0	0	# DIV/0
34	DEUDA FLOTANTE	0	0	0	0	# DIV/0
35	SALDO FINAL DE CAJA	0	0	0	0	# DIV/0
	SUBTOTAL	0	3.028	2.698	330	

SALDO INGRESOS MENOS GASTOS PRESUPUESTARIOS M\$

330

Formulario 0102

DOMINIO: DEPARTAMENTO DE SALUD

MUNICIPALIDAD LONGAVI
REGION SEPTIMA
TRIMESTRE CUARTOFecha: 14/01/2019
15:34 (jmc)

Pág. 1

**BALANCE DE EJECUCION PRESUPUESTARIA ACUMULADO
GASTOS AL 31/12/2018**

SubPrograma: 44 Campaña de Invierno II

Clasificador	Denominación	Presup. Inicial (M\$)	Presup. Vigente (M\$)	Obligación Devengada (M\$)	Saldo Presupuestario (M\$)	Deuda Exigible (M\$)
21	C x P Gastos en Personal	0	2.818	2.488	330	0
03	Otras Remuneraciones	0	2.818	2.488	330	0
001	Honorarios a Suma Alzada – Personas Naturales	0	2.818	2.488	330	0
26	C x P Otros Gastos Corrientes	0	210	210	0	0
01	Devoluciones	0	210	210	0	0
TOTALES		0	3.028	2.698	330	0

GESTION PRESUPUESTARIO INGRESOS AL 31 DE DICIEMBRE DE 2018

Cuenta Subr. Item Asig.	Denominación	SP	COSTO	PRESUPUESTO		Vigente	Devenido Mensual	Devenido Acumulada	%	Saldo Presup.	PerchidoAcum	IngRealAcum	IngPorPercei
				Inicial	Modificaciones								
44: 44	Campaña de Invierno II												
	Deudores Presupuestarios			0	3.028.000	3.028.000	0	2.817.366	93,00	634	2.817.366	2.817.366	0
05	C.x.C Transferencias Corrientes			0	2.818.000	2.818.000	0	2.817.366	99,00	634	2.817.366	2.817.366	0
03	De Otras Entidades Publicas			0	2.818.000	2.818.000	0	2.817.366	99,00	634	2.817.366	2.817.366	0
006	Del Servicio de Salud			0	2.818.000	2.818.000	0	2.817.366	99,00	634	2.817.366	2.817.366	0
001	Atención Primaria Ley N° 19.378 Art. 49			0	2.818.000	2.818.000	0	2.817.366	99,00	634	2.817.366	2.817.366	0
070	Fondos Programa Campaña de Invierno II Res. 3519 del Saldo Inicial de Caja			0	2.818.000	2.818.000	0	2.817.366	99,00	634	2.817.366	2.817.366	0
15	Saldo Inicial de Caja			0	210.000	210.000	0	0	0,00	0	0	0	0
02	Saldo Inicial de Caja (Transferencias Convenios)			0	210.000	210.000	0	0	0,00	0	0	0	0



ILUSTRE MUNICIPALIDAD LONGAVI
DEPARTAMENTO DE SALUD
UNIDAD DE FINANZAS

RESUMEN BALANCE PRESUPUESTARIO 4º TRIMESTRE 2018 CONVENIO APOYO BRECHA - FARMACIA -

INGRESOS DEPARTAMENTO DE SALUD (EN MILES DE PESOS M\$)

SUBT.	DENOMINACION	PRES. INICIAL	PRES. VIGENTE	ING. PERCIB.	SALDO PRES.	PORC.
05	TRANSFERENCIAS CTES. (Atención Primaria Ley 19.378 Art. 49 .)	0	20.000	20.000	0	100,00%
15	SALDO INICIAL DE CAJA	0	0	0	0	#¡DIV/0!
	SUBTOTAL	0	20.000	20.000	0	

GASTOS DEPARTAMENTO DE SALUD (EN MILES DE PESOS M\$)

SUBT.	DENOMINACION	PRES. INICIAL	PRES. VIGENTE	GTOS. DEV.	SALDO PRES.	PORC.
21.01	PERSONAL DE PLANTA	0	0	0	0	#¡DIV/0!
21.02	PERSONAL A CONTRATA	0	0	0	0	#¡DIV/0!
21.03	OTRAS REMUNERACIONES	0	0	0	0	#¡DIV/0!
22	BIENES Y SERV. DE CONSUMO	0	20.000	19.625	375	98,13%
23	CXP PRESTACIONES DE SEGURIDAD SOCIAL	0	0	0	0	#¡DIV/0!
24	CXP TRANSFERENCIAS CORRIENTES	0	0	0	0	#¡DIV/0!
26	CXP OTROS GASTOS CORRIENTES	0	0	0	0	#¡DIV/0!
29	ADQUISICION DE ACTIVOS NO FINANCIEROS	0	0	0	0	#¡DIV/0!
34	DEUDA FLOTANTE	0	0	0	0	#¡DIV/0!
35	SALDO FINAL DE CAJA	0	0	0	0	#¡DIV/0!
	SUBTOTAL	0	20.000	19.625	375	

SALDO INGRESOS MENOS GASTOS PRESUPUESTARIOS M\$

375

GESTION PRESUPUESTARIO INGRESOS AL 31 DE DICIEMBRE DE 2018

Cuenta	Subt	Item	Asig	Denominación	SP	CC	CO	STO	-----PRESUPUESTO-----	Vigente	Devengado Mensual	Devengado Acumulada	%	Saldo Presup.	PercibidoAcum	IngRealAcum	IngPorPerci
					Inicial	Modificaciones											
					0	20.000.000	/		20.000.000	/	0	20.000.000	100,00	0	20.000.000	20.000.000	0
				45: Apoyo Brecha - Farmacia -													
				Deudores Presupuestarios	0	20.000.000	/		20.000.000	/	0	20.000.000	100,00	0	20.000.000	20.000.000	0
05				C x C Transferencias Corrientes	0	20.000.000			20.000.000		0	20.000.000	100,00	0	20.000.000	20.000.000	0
03				De Otras Entidades Públicas	0	20.000.000			20.000.000		0	20.000.000	100,00	0	20.000.000	20.000.000	0
006				Del Servicio de Salud *	0	20.000.000			20.000.000		0	20.000.000	100,00	0	20.000.000	20.000.000	0
001				Atención Primaria Ley N° 19.378 Art. 49 *	0	20.000.000			20.000.000		0	20.000.000	100,00	0	20.000.000	20.000.000	0
031				Fondos Programa Apoyo Brecha - Farmacia - Res. 2321 del	0	20.000.000			20.000.000		0	20.000.000	100,00	0	20.000.000	20.000.000	0

Formulario 0102

DOMINIO: DEPARTAMENTO DE SALUD

MUNICIPALIDAD LONGAVI
REGION SEPTIMA
TRIMESTRE CUARTOFecha: 14/01/2019
15:34 (jmc)

Pág. 1

**BALANCE DE EJECUCION PRESUPUESTARIA ACUMULADO
GASTOS AL 31/12/2018**

SubPrograma: 45 Apoyo Brecha - Farmacia -

Clasificador		Denominación	Presup. Inicial (M\$)	Presup. Vigente (M\$)	Obligación Devengada (M\$)	Saldo Presupuestario (M\$)	Deuda Exigible (M\$)
22		C x P Bienes y Servicios de Consumo	0	20.000	19.625	375	0
	04	Materiales de Uso o Consumo	0	20.000	19.625	375	0
		004 Productos Farmacéuticos	0	20.000	19.625	375	0
		TOTALES	0	20.000	19.625	375	0



ILUSTRE MUNICIPALIDAD LONGAVI
DEPARTAMENTO DE SALUD
UNIDAD DE FINANZAS

RESUMEN BALANCE PRESUPUESTARIO 4° TRIMESTRE 2018 CONVENIO IRA EN SAPU

INGRESOS DEPARTAMENTO DE SALUD (EN MILES DE PESOS M\$)

SUBT.	DENOMINACION	PRES. INICIAL	PRES. VIGENTE	ING. PERCIB.	SALDO PRES.	PORC.
05	TRANSFERENCIAS CTES. (Atención Primaria Ley 19.378 Art. 49 .)	0	2.093	2.092	1	99,95%
15	SALDO INICIAL DE CAJA	0	0	0	0	#¡DIV/0!
	SUBTOTAL	0	2.093	2.092	1	

GASTOS DEPARTAMENTO DE SALUD (EN MILES DE PESOS M\$)

SUBT.	DENOMINACION	PRES. INICIAL	PRES. VIGENTE	GTOS. DEV.	SALDO PRES.	PORC.
21.01	PERSONAL DE PLANTA	0	0	0	0	#¡DIV/0!
21.02	PERSONAL A CONTRATA	0	0	0	0	#¡DIV/0!
21.03	OTRAS REMUNERACIONES	0	2.093	2.092	1	99,95%
22	BIENES Y SERV. DE CONSUMO	0	0	0	0	#¡DIV/0!
23	CXP PRESTACIONES DE SEGURIDAD SOCIAL	0	0	0	0	#¡DIV/0!
24	CXP TRANSFERENCIAS CORRIENTES	0	0	0	0	#¡DIV/0!
26	CXP OTROS GASTOS CORRIENTES	0	0	0	0	#¡DIV/0!
29	ADQUISICION DE ACTIVOS NO FINANCIEROS	0	0	0	0	#¡DIV/0!
34	DEUDA FLOTANTE	0	0	0	0	#¡DIV/0!
35	SALDO FINAL DE CAJA	0	0	0	0	#¡DIV/0!
	SUBTOTAL	0	2.093	2.092	1	

SALDO INGRESOS MENOS GASTOS PRESUPUESTARIOS M\$

0

GESTION PRESUPUESTARIO INGRESOS AL 31 DE DICIEMBRE DE 2018

Cuenta Subt. Item. Anig.	Denominación	SP	CC	COSTO	PRESUPUESTO		Vigente	Devengado Mensual	Devengado Acumulada	%	Saldo Presup.	PercebidoAcum	IngRealAcum	IngPorPercl
					Inicial	Modificaciones								
46: 46	Ira en Sapu				0	2,093,000	2,093,000	0	2,092,321	99,00	679	2,092,321	2,092,321	0
	Deudores Presupuestarios				0	2,093,000	2,093,000	0	2,092,321	99,00	679	2,092,321	2,092,321	0
05	C X C Transferencias Corrientes				0	2,093,000	2,093,000	0	2,092,321	99,00	679	2,092,321	2,092,321	0
03	De Otras Entidades Públicas				0	2,093,000	2,093,000	0	2,092,321	99,00	679	2,092,321	2,092,321	0
006	Del Servicio de Salud				0	2,093,000	2,093,000	0	2,092,321	99,00	679	2,092,321	2,092,321	0
001	Atención Primaria Ley N° 19,378 Art. 49				0	2,093,000	2,093,000	0	2,092,321	99,00	679	2,092,321	2,092,321	0
032	Fondos Programa IRA en SAPU Res. 3481 del 12/06/2018				0	2,093,000	2,093,000	0	2,092,321	99,00	679	2,092,321	2,092,321	0

Formulario 0102

DOMINIO: DEPARTAMENTO DE SALUD

MUNICIPALIDAD LONGAVI
REGION SEPTIMA
TRIMESTRE CUARTOFecha: 14/01/2019
15:34 (jmc)

Pág. 1

**BALANCE DE EJECUCION PRESUPUESTARIA ACUMULADO
GASTOS AL 31/12/2018**

SubPrograma: 46 Ira en Sapu

Clasificador		Denominación	Presup. Inicial (M\$)	Presup. Vigente (M\$)	Obligación Devengada (M\$)	Saldo Presupuestario (M\$)	Deuda Exigible (M\$)
21		C x P Gastos en Personal	0	2.093	2.092	1	0
	03	Otras Remuneraciones	0	2.093	2.092	1	0
	001	Honorarios a Suma Alzada – Personas Naturales	0	2.093	2.092	1	0
TOTALES			0	2.093	2.092	1	0



ILUSTRE MUNICIPALIDAD LONGAVI
DEPARTAMENTO DE SALUD
UNIDAD DE FINANZAS

RESUMEN BALANCE PRESUPUESTARIO 4º TRIMESTRE 2018 CONVENIO VID/SIDA/SIFILIS

INGRESOS DEPARTAMENTO DE SALUD (EN MILES DE PESOS M\$)

SUBT.	DENOMINACION	PRES. INICIAL	PRES. VIGENTE	ING. PERCIB.	SALDO PRES.	PORC.
05	TRANSFERENCIAS CTES. (Atención Primaria Ley 19.378 Art. 49 .)	0	322	322	0	100,00%
15	SALDO INICIAL DE CAJA	0	0	0	0	#¡DIV/0!
	SUBTOTAL	0	322	322	0	

GASTOS DEPARTAMENTO DE SALUD (EN MILES DE PESOS M\$)

SUBT.	DENOMINACION	PRES. INICIAL	PRES. VIGENTE	GTOS. DEV.	SALDO PRES.	PORC.
21.01	PERSONAL DE PLANTA	0	257	257	0	100,00%
21.02	PERSONAL A CONTRATA	0	65	65	0	100,00%
21.03	OTRAS REMUNERACIONES	0	0	0	0	#¡DIV/0!
22	BIENES Y SERV. DE CONSUMO	0	0	0	0	#¡DIV/0!
23	CXP PRESTACIONES DE SEGURIDAD SOCIAL	0	0	0	0	#¡DIV/0!
24	CXP TRANSFERENCIAS CORRIENTES	0	0	0	0	#¡DIV/0!
26	CXP OTROS GASTOS CORRIENTES	0	0	0	0	#¡DIV/0!
29	ADQUISICION DE ACTIVOS NO FINANCIEROS	0	0	0	0	#¡DIV/0!
34	DEUDA FLOTANTE	0	0	0	0	#¡DIV/0!
35	SALDO FINAL DE CAJA	0	0	0	0	#¡DIV/0!
	SUBTOTAL	0	322	322	0	

SALDO INGRESOS MENOS GASTOS PRESUPUESTARIOS M\$

0

GESTION PRESUPUESTARIO INGRESOS AL 31 DE DICIEMBRE DE 2018

Cuenta Subit. Item. Asig.	Denominación	SP	CC	OSTO	PRESUPUESTO		Vigente	Devengado Mensual	Devengado Acumulada	%	Saldo Presup.	PercebidoAcum	IngRealAcum	IngPorPerci
					Inicial	Modificaciones								
47: 47	Vih/Sida-Sifilis				0	322.000	322.000	0	321.825	99,00	175	321.825	321.825	0
	Deudores Presupuestarios				0	322.000	322.000	0	321.825	99,00	175	321.825	321.825	0
05	C x C Transferencias Corrientes				0	322.000	322.000	0	321.825	99,00	175	321.825	321.825	0
03	De Otras Entidades Publicas				0	322.000	322.000	0	321.825	99,00	175	321.825	321.825	0
006	Del Servicio de Salud *				0	322.000	322.000	0	321.825	99,00	175	321.825	321.825	0
001	Atención Primaria Ley N° 19.378 Art. 49 *				0	322.000	322.000	0	321.825	99,00	175	321.825	321.825	0
033	Fondos Programa Vih/Sida-Sifilis Res. 2904 del				0	322.000	322.000	0	321.825	99,00	175	321.825	321.825	0

Formulario 0102

DOMINIO: DEPARTAMENTO DE SALUD

MUNICIPALIDAD LONGAVI
REGION SEPTIMA
TRIMESTRE CUARTO

Fecha: 14/01/2019

15:34 (jmc)

Pág. 1

**BALANCE DE EJECUCION PRESUPUESTARIA ACUMULADO
GASTOS AL 31/12/2018**

SubPrograma: 47 Vih/Sida-Sifilis

Clasificador	Denominación	Presup. Inicial (MS)	Presup. Vigente (MS)	Obligación Devengada (MS)	Saldo Presupuestario (MS)	Deuda Exigible (MS)
21	C x P Gastos en Personal	0	322	322	0	0
01	Personal de Planta	0	257	257	0	0
005	Aguinaldos y Bonos	0	257	257	0	0
003	Bonos Especiales	0	257	257	0	0
003 001	Bono Extraordinario Anual ¹	0	257	257	0	0
02	Personal a Contrata	0	65	65	0	0
005	Aguinaldos y Bonos	0	65	65	0	0
003	Bonos Especiales	0	65	65	0	0
003 001	Bono Extraordinario Anual ¹	0	65	65	0	0
TOTALES		0	322	322	0	0



ILUSTRE MUNICIPALIDAD LONGAVI
DEPARTAMENTO DE SALUD
UNIDAD DE FINANZAS

RESUMEN BALANCE PRESUPUESTARIO 4º TRIMESTRE 2018 CONVENIO GESTION-BRECHAS PARTICIPACION

INGRESOS DEPARTAMENTO DE SALUD (EN MILES DE PESOS M\$)

SUBT.	DENOMINACION	PRES. INICIAL	PRES. VIGENTE	ING. PERCIB.	SALDO PRES.	PORC.
05	TRANSFERENCIAS CTES. (Atención Primaria Ley 19.378 Art. 49 .)	0	0	0	0	# DIV/0
15	SALDO INICIAL DE CAJA	0	459	459	0	100.00%
	SUBTOTAL	0	459	459	0	

GASTOS DEPARTAMENTO DE SALUD (EN MILES DE PESOS M\$)

SUBT.	DENOMINACION	PRES. INICIAL	PRES. VIGENTE	GTOS. DEV.	SALDO PRES.	PORC.
21.01	PERSONAL DE PLANTA	0	0	0	0	# DIV/0
21.02	PERSONAL A CONTRATA	0	0	0	0	# DIV/0
21.03	OTRAS REMUNERACIONES	0	0	0	0	# DIV/0
22	BIENES Y SERV. DE CONSUMO	0	0	0	0	# DIV/0
23	CXP PRESTACIONES DE SEGURIDAD SOCIAL	0	0	0	0	# DIV/0
24	CXP TRANSFERENCIAS CORRIENTES	0	0	0	0	# DIV/0
26	CXP OTROS GASTOS CORRIENTES	0	459	458	1	99.78%
29	ADQUISICION DE ACTIVOS NO FINANCIEROS	0	0	0	0	# DIV/0
34	DEUDA FLOTANTE	0	0	0	0	# DIV/0
35	SALDO FINAL DE CAJA	0	0	0	0	# DIV/0
	SUBTOTAL	0	459	458	1	

SALDO INGRESOS MENOS GASTOS PRESUPUESTARIOS M\$

1

GESTION PRESUPUESTARIO INGRESOS AL 31 DE DICIEMBRE DE 2018

Cuenta Subt. Item Asig	Denominación	SP	COSTO	PRESUPUESTO		Vigente	Devengado Mensual	Devengado Acumulada	%	Saldo Presup.	Percibido/Acum	IngReal/Acum	IngPorPerci
				Inicial	Modificaciones								
48: 48 Apoyo Gestión-Brechas Participación													
Deudores Presupuestarios													
15	Saldo Inicial de Caja		0	459.000	✓	459.000	0	0	0,00	0	0	0	0
02	Saldo Inicial de Caja (Transferencias Convenios)		0	459.000		459.000	0	0	0,00	0	0	0	0

Formulario 0102

DOMINIO: DEPARTAMENTO DE SALUD

MUNICIPALIDAD LONGAVI
REGION SEPTIMA
TRIMESTRE CUARTO

Fecha: 14/01/2019
15:34 (jmc)
Pág. 1

**BALANCE DE EJECUCION PRESUPUESTARIA ACUMULADO
GASTOS AL 31/12/2018**

SubPrograma: 48 Apoyo Gestión-Brechas Participación

Clasificador			Presup.	Presup.	Obligacion	Saldo	Deuda
Sub Item Asig SAsig	Denominación		Inicial	Vigente	Devengada	Presupuestario	Exigible
			(M\$)	(M\$)	(M\$)	(M\$)	(M\$)
26	C x P Otros Gastos Corrientes		0	459	458	1	0
01	Devoluciones		0	459	458	1	0
	TOTALES		0		458		0
				459		1	



ILUSTRE MUNICIPALIDAD LONGAVI
DEPARTAMENTO DE SALUD
UNIDAD DE FINANZAS

RESUMEN BALANCE PRESUPUESTARIO 4º TRIMESTRE 2018 CONVENIO INFLUENZA II

INGRESOS DEPARTAMENTO DE SALUD (EN MILES DE PESOS M\$)

SUBT.	DENOMINACION	PRES. INICIAL	PRES. VIGENTE	ING. PERCIB.	SALDO PRES.	PORC.
05	TRANSFERENCIAS CTES. (Atención Primaria Ley 19.378 Art. 49 .)	0	1.240	1.240	0	100,00%
15	SALDO INICIAL DE CAJA	0	0	0	0	#¡DIV/0!
	SUBTOTAL	0	1.240	1.240	0	

GASTOS DEPARTAMENTO DE SALUD (EN MILES DE PESOS M\$)

SUBT.	DENOMINACION	PRES. INICIAL	PRES. VIGENTE	GTOS. DEV.	SALDO PRES.	PORC.
21.01	PERSONAL DE PLANTA	0	0	0	0	#¡DIV/0!
21.02	PERSONAL A CONTRATA	0	0	0	0	#¡DIV/0!
21.03	OTRAS REMUNERACIONES	0	0	0	0	#¡DIV/0!
22	BIENES Y SERV. DE CONSUMO	0	119	112	7	94,12%
23	CXP PRESTACIONES DE SEGURIDAD SOCIAL	0	0	0	0	#¡DIV/0!
24	CXP TRANSFERENCIAS CORRIENTES	0	0	0	0	#¡DIV/0!
26	CXP OTROS GASTOS CORRIENTES	0	0	0	0	#¡DIV/0!
29	ADQUISICION DE ACTIVOS NO FINANCIEROS	0	1.121	1.121	0	100,00%
34	DEUDA FLOTANTE	0	0	0	0	#¡DIV/0!
35	SALDO FINAL DE CAJA	0	0	0	0	#¡DIV/0!
	SUBTOTAL	0	1.240	1.233	7	

SALDO INGRESOS MENOS GASTOS PRESUPUESTARIOS M\$

7

GESTION PRESUPUESTARIO INGRESOS AL 31 DE DICIEMBRE DE 2018

Cuenta Subt. Item Asig.	Denominación	SP	CC	COSTO	PRESUPUESTO		Vigente	Devenido Mensual	Devenido Acumulada	%	Saldo Presup.	PercebidoAcum	IngRealAcum	IngPorPerc
					Inicial	Modificaciones								
49: 49	Influenza II				0	1.240.000	1.240.000	372.000	1.240.000	100,00	0	1.240.000	1.240.000	0
	Deudores Presupuestarios				0	1.240.000	1.240.000	372.000	1.240.000	100,00	0	1.240.000	1.240.000	0
05	C x C Transferencias Corrientes				0	1.240.000	1.240.000	372.000	1.240.000	100,00	0	1.240.000	1.240.000	0
03	De Otras Entidades Públicas				0	1.240.000	1.240.000	372.000	1.240.000	100,00	0	1.240.000	1.240.000	0
006	Del Servicio de Salud				0	1.240.000	1.240.000	372.000	1.240.000	100,00	0	1.240.000	1.240.000	0
001	Atención Primaria Ley N° 19.378 Art. 49				0	1.240.000	1.240.000	372.000	1.240.000	100,00	0	1.240.000	1.240.000	0
035	Fondos Programa Apoyo a la Gestión-Vacunación Influenza II				0	1.240.000	1.240.000	372.000	1.240.000	100,00	0	1.240.000	1.240.000	0

Formulario 0102

DOMINIO: DEPARTAMENTO DE SALUD

MUNICIPALIDAD LONGAVI
REGION SEPTIMA
TRIMESTRE CUARTOFecha: 14/01/2019
15:37 (jmc)

Pág. 1

**BALANCE DE EJECUCION PRESUPUESTARIA ACUMULADO
GASTOS AL 31/12/2018**

SubPrograma: 49 Influenza II

Clasificador	Denominación	Presup. Inicial (M\$)	Presup. Vigente (M\$)	Obligación Devengada (M\$)	Saldo Presupuestario (M\$)	Deuda Exigible (M\$)
22	C x P Bienes y Servicios de Consumo	0	119	112	7	0
04	Materiales de Uso o Consumo	0	119	112	7	0
999	Otros	0	119	112	7	0
29	C x P Adquisición de Activos no Financieros	0	1.121	1.121	0	0
05	Máquinas y Equipos	0	421	421	0	0
999	Otras	0	421	421	0	0
06	Equipos Informáticos	0	700	700	0	0
001	Equipos Computacionales y Periféricos	0	700	700	0	0
TOTALES		0	1.240	1.233	7	0



ILUSTRE MUNICIPALIDAD LONGAVI
DEPARTAMENTO DE SALUD
UNIDAD DE FINANZAS

RESUMEN BALANCE PRESUPUESTARIO 4º TRIMESTRE 2018 CONVENIO APOYO A LA GESTION-REINTEGROS

INGRESOS DEPARTAMENTO DE SALUD (EN MILES DE PESOS M\$)

SUBT.	DENOMINACION	PRES. INICIAL	PRES. VIGENTE	ING. PERCIB.	SALDO PRES.	PORC.
05	TRANSFERENCIAS CTES. (Atención Primaria Ley 19.378 Art. 49 .)	0	0	0	0	#¡DIV/0!
15	SALDO INICIAL DE CAJA	0	1.149	1.149	0	100,00%
	SUBTOTAL	0	1.149	1.149	0	

GASTOS DEPARTAMENTO DE SALUD (EN MILES DE PESOS M\$)

SUBT.	DENOMINACION	PRES. INICIAL	PRES. VIGENTE	GTOS. DEV.	SALDO PRES.	PORC.
21.01	PERSONAL DE PLANTA	0	0	0	0	#¡DIV/0!
21.02	PERSONAL A CONTRATA	0	0	0	0	#¡DIV/0!
21.03	OTRAS REMUNERACIONES	0	0	0	0	#¡DIV/0!
22	BIENES Y SERV. DE CONSUMO	0	0	0	0	#¡DIV/0!
23	CXP PRESTACIONES DE SEGURIDAD SOCIAL	0	0	0	0	#¡DIV/0!
24	CXP TRANSFERENCIAS CORRIENTES	0	0	0	0	#¡DIV/0!
26	CXP OTROS GASTOS CORRIENTES	0	1.149	1.148	1	99,91%
29	ADQUISICION DE ACTIVOS NO FINANCIEROS	0	0	0	0	#¡DIV/0!
34	DEUDA FLOTANTE	0	0	0	0	#¡DIV/0!
35	SALDO FINAL DE CAJA	0	0	0	0	#¡DIV/0!
	SUBTOTAL	0	1.149	1.148	1	

SALDO INGRESOS MENOS GASTOS PRESUPUESTARIOS M\$

1

GESTION PRESUPUESTARIO INGRESOS AL 31 DE DICIEMBRE DE 2018

Cuenta Subr Item Asig	Denominación	SP	COSTO	-----PRESUPUESTO-----		Vigente	Devenido		Saldo Presup.	PercibidoAcum	IngRealAcum	IngPorPerci
				Inicial	Modificaciones		Mensual	Devenido Acumulado %				
50: Apoyo a la Gestión-Rintegros												
	Deudores Presupuestarios			0	1.149.000	1.149.000	0	0	0	0	0	0
15	Saldo Inicial de Caja			0	1.149.000	1.149.000	0	0	0	0	0	0
02	Saldo Inicial de Caja (Transferencias Convenios)			0	1.149.000	1.149.000	0	0	0	0	0	0

Formulario 0102

DOMINIO: DEPARTAMENTO DE SALUD

MUNICIPALIDAD LONGAVI
REGION SEPTIMA
TRIMESTRE CUARTO

Fecha: 14/01/2019
15:35 (jmc)
Pág. 1

**BALANCE DE EJECUCION PRESUPUESTARIA ACUMULADO
GASTOS AL 31/12/2018**

SubPrograma: 50 Apoyo a la Gestión-Reintegros

Clasificador	Denominación	Presup. Inicial (M\$)	Presup. Vigente (M\$)	Obligación Devengada (M\$)	Saldo Presupuestario (M\$)	Deuda Exigible (M\$)
26	C x P Otros Gastos Corrientes	0	1.149	1.148	1	0
01	Devoluciones	0	1.149	1.148	1	0
TOTALES		0	1.149	1.148	1	0



ILUSTRE MUNICIPALIDAD LONGAVI
DEPARTAMENTO DE SALUD
UNIDAD DE FINANZAS

RESUMEN BALANCE PRESUPUESTARIO 4º TRIMESTRE 2018 CONVENIO ATENCION INTEGRAL DE SALUD FAMILIAR Y COMUNITARIA

INGRESOS DEPARTAMENTO DE SALUD (EN MILES DE PESOS M\$)

SUBT.	DENOMINACION	PRES. INICIAL	PRES. VIGENTE	ING. PERCIB.	SALDO PRES.	PORC.
05	TRANSFERENCIAS CTES. (Atención Primaria Ley 19.378 Art. 49 .)	0	0	0	0	# DIV/0
15	SALDO INICIAL DE CAJA	0	690	690	0	100,00%
	SUBTOTAL	0	690	690	0	

GASTOS DEPARTAMENTO DE SALUD (EN MILES DE PESOS M\$)

SUBT.	DENOMINACION	PRES. INICIAL	PRES. VIGENTE	GTOS. DEV.	SALDO PRES.	PORC.
21.01	PERSONAL DE PLANTA	0	0	0	0	# DIV/0
21.02	PERSONAL A CONTRATA	0	0	0	0	# DIV/0
21.03	OTRAS REMUNERACIONES	0	0	0	0	# DIV/0
22	BIENES Y SERV. DE CONSUMO	0	0	0	0	# DIV/0
23	CXP PRESTACIONES DE SEGURIDAD SOCIAL	0	0	0	0	# DIV/0
24	CXP TRANSFERENCIAS CORRIENTES	0	0	0	0	# DIV/0
26	CXP OTROS GASTOS CORRIENTES	0	690	689	1	99,86%
29	ADQUISICION DE ACTIVOS NO FINANCIEROS	0	0	0	0	# DIV/0
34	DEUDA FLOTANTE	0	0	0	0	# DIV/0
35	SALDO FINAL DE CAJA	0	0	0	0	# DIV/0
	SUBTOTAL	0	690	689	1	

SALDO INGRESOS MENOS GASTOS PRESUPUESTARIOS M\$

1

GESTION PRESUPUESTARIO INGRESOS AL 31 DE DICIEMBRE DE 2018

Cuenta Subt Item Asig	Denominación	SP COSTO	PRESUPUESTO		Vigente	Devengado		Saldo Presup.	PerehidoAcum	IngRealAcum	IngPorPerci
			Inicial	Modificaciones		Mensual	Acumulada %				
51: 51 Modelo de Atención Integral de Salud Familiar											
	Deudores Presupuestarios		0	690.000	690.000	0	0	0	0	0	0
15	Saldo Inicial de Caja		0	690.000	690.000	0	0	0	0	0	0
02	Saldo Inicial de Caja (Transferencias Convenias)		0	690.000	690.000	0	0	0	0	0	0

Formulario 0102

DOMINIO: DEPARTAMENTO DE SALUD

MUNICIPALIDAD LONGAVI
REGION SEPTIMA
TRIMESTRE CUARTO

Fecha: 14/01/2019
15:35 (jmc)

Pág. 1

**BALANCE DE EJECUCION PRESUPUESTARIA ACUMULADO
GASTOS AL 31/12/2018**

SubPrograma: 51 Modelo de Atención Integral de Salud Famil

Clasificador			Presup.	Presup.	Obligación	Saldo	Deuda
Sub Item Asig SAsig	Denominación		Inicial (M\$)	Vigente (M\$)	Devengada (M\$)	Presupuestario (M\$)	Exigible (M\$)
26	C x P Otros Gastos Corrientes		0	690	689	1	0
01	Devoluciones		0	690	689	1	0
	TOTALES		0		689		0
				690		1	



ILUSTRE MUNICIPALIDAD LONGAVI
DEPARTAMENTO DE SALUD
UNIDAD DE FINANZAS

RESUMEN BALANCE PRESUPUESTARIO 4° TRIMESTRE 2018 CONVENIO ESPACIOS AMIGABLES

INGRESOS DEPARTAMENTO DE SALUD (EN MILES DE PESOS M\$)

SUBT.	DENOMINACION	PRES. INICIAL	PRES. VIGENTE	ING. PERCIB.	SALDO PRES.	PORC.
05	TRANSFERENCIAS CTES. (Atención Primaria Ley 19.378 Art. 49 .)	0	8.566	8.566	0	100.00%
15	SALDO INICIAL DE CAJA	0	2.240	2.240	0	100.00%
	SUBTOTAL	0	10.806	10.806	0	

GASTOS DEPARTAMENTO DE SALUD (EN MILES DE PESOS M\$)

SUBT.	DENOMINACION	PRES. INICIAL	PRES. VIGENTE	GTOS. DEV.	SALDO PRES.	PORC.
21.01	PERSONAL DE PLANTA	0	0	0	0	#¡DIV/0!
21.02	PERSONAL A CONTRATA	0	0	0	0	#¡DIV/0!
21.03	OTRAS REMUNERACIONES	0	8.134	7.821	313	96.15%
22	BIENES Y SERV. DE CONSUMO	0	432	432	0	100.00%
23	CXP PRESTACIONES DE SEGURIDAD SOCIAL	0	0	0	0	#¡DIV/0!
24	CXP TRANSFERENCIAS CORRIENTES	0	0	0	0	#¡DIV/0!
26	CXP OTROS GASTOS CORRIENTES	0	2.240	2.240	0	100.00%
29	ADQUISICION DE ACTIVOS NO FINANCIEROS	0	0	0	0	#¡DIV/0!
34	DEUDA FLOTANTE	0	0	0	0	#¡DIV/0!
35	SALDO FINAL DE CAJA	0	0	0	0	#¡DIV/0!
	SUBTOTAL	0	10.806	10.493	313	

SALDO INGRESOS MENOS GASTOS PRESUPUESTARIOS M\$

313

GESTION PRESUPUESTARIO INGRESOS AL 31 DE DICIEMBRE DE 2018

Cuenta Subr Item Asig	Denominación	SP	CCOSTO	-----PRESUPUESTO-----			Devenido Mensual	Devenido Acumulado %	Saldo Presup.	PercebidoAcum	IngRealAcum	IngPorPerci
				Inicial	Modificaciones	Vigente						
52: 52 Espacios Amigables				0	10.806.000	10.806.000	0	8.565.388 79,00	612	8.565.388	8.565.388	0
	Deudores Presupuestarios			0	10.806.000	10.806.000	0	8.565.388 79,00	612	8.565.388	8.565.388	0
05	C x C Transferencias Corrientes			0	8.566.000	8.566.000	0	8.565.388 99,00	612	8.565.388	8.565.388	0
03	De Otras Entidades Publicas			0	8.566.000	8.566.000	0	8.565.388 99,00	612	8.565.388	8.565.388	0
006	Del Servicio de Salud *			0	8.566.000	8.566.000	0	8.565.388 99,00	612	8.565.388	8.565.388	0
001	Atención Primaria Ley N° 19.378 Art. 49 *			0	8.566.000	8.566.000	0	8.565.388 99,00	612	8.565.388	8.565.388	0
044	Fondos Programa Espacios Amigables Res. 2036 del Saldo Inicial de Caja			0	8.566.000	8.566.000	0	8.565.388 99,00	612	8.565.388	8.565.388	0
15	Amigables Res. 2036 del Saldo Inicial de Caja			0	2.240.000	2.240.000	0	0 0,00	0	0	0	0
02	Saldo Inicial de Caja (Transferencias Convenios)			0	2.240.000	2.240.000	0	0 0,00	0	0	0	0

Formulario 0102

DOMINIO: DEPARTAMENTO DE SALUD

MUNICIPALIDAD LONGAVI
REGION SEPTIMA
TRIMESTRE CUARTOFecha: 14/01/2019
15:35 (jmc)

Pag. 1

**BALANCE DE EJECUCION PRESUPUESTARIA ACUMULADO
GASTOS AL 31/12/2018**

SubPrograma: 52 Espacios Amigables

Clasificador Sub Item Asig SAsig	Denominación	Presup. Inicial (M\$)	Presup. Vigente (M\$)	Obligación Devengada (M\$)	Saldo Presupuestario (M\$)	Deuda Exigible (M\$)
21	C x P Gastos en Personal	0	8.134	7.821	313	0
03	Otras Remuneraciones	0	8.134	7.821	313	0
001	Honorarios a Suma Alzada – Personas Naturales	0	8.134	7.821	313	0
22	C x P Bienes y Servicios de Consumo	0	432	432	0	0
04	Materiales de Uso o Consumo	0	432	432	0	0
001	Materiales de Oficina	0	432	432	0	0
26	C x P Otros Gastos Corrientes	0	2.240	2.240	0	0
01	Devoluciones	0	2.240	2.240	0	0
TOTALES		0	10.806	10.493	313	0



ILUSTRE MUNICIPALIDAD LONGAVI
DEPARTAMENTO DE SALUD
UNIDAD DE FINANZAS

RESUMEN BALANCE PRESUPUESTARIO 4º TRIMESTRE 2018 CONVENIO ACOMPAÑAMIENTO FAMILIAS RIESGO PSICOSOCIAL

INGRESOS DEPARTAMENTO DE SALUD (EN MILES DE PESOS M\$)

SUBT.	DENOMINACION	PRES. INICIAL	PRES. VIGENTE	ING. PERCIB.	SALDO PRES.	PORC.
05	TRANSFERENCIAS CTES. (Atención Primaria Ley 19.378 Art. 49 .)	0	16.855	16.855	0	100,00%
15	SALDO INICIAL DE CAJA	0	1.327	1.327	0	100,00%
	SUBTOTAL	0	18.182	18.182	0	

GASTOS DEPARTAMENTO DE SALUD (EN MILES DE PESOS M\$)

SUBT.	DENOMINACION	PRES. INICIAL	PRES. VIGENTE	GTOS. DEV.	SALDO PRES.	PORC.
21.01	PERSONAL DE PLANTA	0	0	0	0	#¡DIV/0!
21.02	PERSONAL A CONTRATA	0	0	0	0	#¡DIV/0!
21.03	OTRAS REMUNERACIONES	0	11.040	11.040	0	100,00%
22	BIENES Y SERV. DE CONSUMO	0	5.815	5.815	0	100,00%
23	CXP PRESTACIONES DE SEGURIDAD SOCIAL	0	0	0	0	#¡DIV/0!
24	CXP TRANSFERENCIAS CORRIENTES	0	0	0	0	#¡DIV/0!
26	CXP OTROS GASTOS CORRIENTES	0	1.327	1.327	0	100,00%
29	ADQUISICION DE ACTIVOS NO FINANCIEROS	0	0	0	0	#¡DIV/0!
34	DEUDA FLOTANTE	0	0	0	0	#¡DIV/0!
35	SALDO FINAL DE CAJA	0	0	0	0	#¡DIV/0!
	SUBTOTAL	0	18.182	18.182	0	

SALDO INGRESOS MENOS GASTOS PRESUPUESTARIOS M\$ **0**

GESTION PRESUPUESTARIO INGRESOS AL 31 DE DICIEMBRE DE 2018

Cuenta Subt. Item Asig.	Denominación	SP	CCOSTO	PRESUPUESTO		Vigente	Devengado		Saldo Presup.	PercibidoAcum	IngRealAcum	IngPorPerci
				Inicial	Modificaciones		Mensual	Acumulada %				
53: 53	Acompañamiento Psicosocial											
	Deudores Presupuestarios			0	18.182.000	18.182.000	0	16.854.867	133	16.854.867	16.854.867	0
05	C x C Transferencias Corrientes			0	16.855.000	16.855.000	0	16.854.867	133	16.854.867	16.854.867	0
03	De Otras Entidades Públicas			0	16.855.000	16.855.000	0	16.854.867	133	16.854.867	16.854.867	0
006	Del Servicio de Salud			0	16.855.000	16.855.000	0	16.854.867	133	16.854.867	16.854.867	0
001	Atención Primaria Ley N° 19.378 Art. 49			0	16.855.000	16.855.000	0	16.854.867	133	16.854.867	16.854.867	0
045	Fondos Programa Acompañamiento Psicosocial			0	16.855.000	16.855.000	0	16.854.867	133	16.854.867	16.854.867	0
15	Saldo Inicial de Caja			0	1.327.000	1.327.000	0	0	0	0	0	0
02	Saldo Inicial de Caja (Transferencias Convenios)			0	1.327.000	1.327.000	0	0	0	0	0	0

Formulario 0102

DOMINIO: DEPARTAMENTO DE SALUD

MUNICIPALIDAD LONGAVI
REGION SEPTIMA
TRIMESTRE CUARTO

Fecha: 14/01/2019

15:35 (jmc)

Pág. 1

**BALANCE DE EJECUCION PRESUPUESTARIA ACUMULADO
GASTOS AL 31/12/2018**

SubPrograma: 53 Acompañamiento Psicosocial

Clasificador Sub Item Asig SAsig	Denominación	Presup. Inicial (MS)	Presup. Vigente (MS)	Obligación Devengada (MS)	Saldo Presupuestario (MS)	Deuda Exigible (MS)
21	C x P Gastos en Personal	0	11.040	11.040	0	0
03	Otras Remuneraciones	0	11.040	11.040	0	0
001	Honorarios a Suma Alzada – Personas Naturales	0	11.040	11.040	0	0
22	C x P Bienes y Servicios de Consumo	0	5.815	5.815	0	0
04	Materiales de Uso o Consumo	0	614	614	0	0
001	Materiales de Oficina	0	614	614	0	0
05	Servicios Básicos	0	500	500	0	0
006	Telefonía Celular	0	500	500	0	0
08	Servicios Generales	0	4.701	4.701	0	0
999	Otros	0	4.701	4.701	0	0
26	C x P Otros Gastos Corrientes	0	1.327	1.327	0	0
01	Devoluciones	0	1.327	1.327	0	0
TOTALES		0	18.182	18.182	0	0



ILUSTRE MUNICIPALIDAD LONGAVI
DEPARTAMENTO DE SALUD
UNIDAD DE FINANZAS

RESUMEN BALANCE PRESUPUESTARIO 4º TRIMESTRE 2018 CECOSF VILLA LONGAVI

INGRESOS DEPARTAMENTO DE SALUD (EN MILES DE PESOS M\$)

SUBT.	DENOMINACION	PRES. INICIAL	PRES. VIGENTE	ING. PERCIB.	SALDO PRES.	PORC.
05	TRANSFERENCIAS CTES. (Atención Primaria Ley 19.378 Art. 49 .)	0	103.495	103.495	0	100,00%
15	SALDO INICIAL DE CAJA	0	4.553	4.553	0	100,00%
	SUBTOTAL	0	108.048	108.048	0	

GASTOS DEPARTAMENTO DE SALUD (EN MILES DE PESOS M\$)

SUBT.	DENOMINACION	PRES. INICIAL	PRES. VIGENTE	GTOS. DEV.	SALDO PRES.	PORC.
21.01	PERSONAL DE PLANTA	0	31.761	31.761	0	100,00%
21.02	PERSONAL A CONTRATA	0	18.000	18.000	0	100,00%
21.03	OTRAS REMUNERACIONES	0	4.000	4.000	0	100,00%
22	BIENES Y SERV. DE CONSUMO	0	49.734	46.274	3.461	93,04%
23	CXP PRESTACIONES DE SEGURIDAD SOCIAL	0	0	0	0	# DIV/0
24	CXP TRANSFERENCIAS CORRIENTES	0	0	0	0	# DIV/0
26	CXP OTROS GASTOS CORRIENTES	0	4.553	4.553	0	100,00%
29	ADQUISICION DE ACTIVOS NO FINANCIEROS	0	0	0	0	# DIV/0
34	DEUDA FLOTANTE	0	0	0	0	# DIV/0
35	SALDO FINAL DE CAJA	0	0	0	0	# DIV/0
	SUBTOTAL	0	108.048	104.588	3.461	

SALDO INGRESOS MENOS GASTOS PRESUPUESTARIOS M\$

3.460

GESTION PRESUPUESTARIO INGRESOS AL 31 DE DICIEMBRE DE 2018

Cuenta Subr Item Asig	Denominación	SP	CCOSTO	-----PRESUPUESTO-----			Devengado Mensual	Devengado Acumulada %	Saldo Presup.	PercebidoAcum	IngRealAcum	IngPorPerci
				Inicial	Modificaciones	Vigente						
54: 54	Cecostf Villa Longavi											
	Deudores Presupuestarios			0	108 048 000	108 048 000	8 624 461	103 493 463 95,00	1 537	103 493 463	114 530 975	0
05	C x C**Transferencias Corrientes			0	103 495 000 ✓	103 495 000 ✓	8 624 461	103 493 463 100,00	1 537	103 493 463	114 530 975	0
03	De Otras Entidades Publicas			0	103 495 000	103 495 000	8 624 461	103 493 463 100,00	1 537	103 493 463	114 530 975	0
006	Del Servicio de Salud *			0	103 495 000	103 495 000	8 624 461	103 493 463 100,00	1 537	103 493 463	114 530 975	0
001	Atención Primaria Ley N° 19 378 Art. 49 *			0	103 495 000	103 495 000	8 624 461	103 493 463 100,00	1 537	103 493 463	114 530 975	0
054	Fondo Programa Centros Comunitarios de Salud Familiar			0	103 495 000	103 495 000	8 624 461	103 493 463 100,00	1 537	103 493 463	114 530 975	0
15	Saldo Inicial de Caja			0	4 553 000 ✓	4 553 000 ✓	0	0 0,00	0	0	0	0
02	Saldo Inicial de Caja (Transferencias Convenios)			0	4 553 000	4 553 000	0	0 0,00	0	0	0	0

**BALANCE DE EJECUCION PRESUPUESTARIA ACUMULADO
GASTOS AL 31/12/2018**

SubPrograma: 54 Cecosf Villa Longavi

Clasificador Sub Item Asig SASig	Denominación	Presup. Inicial (M\$)	Presup. Vigente (M\$)	Obligación Devengada (M\$)	Saldo Presupuestario (M\$)	Deuda Exigible (M\$)
21	C x P Gastos en Personal	0	53.761	53.761	0	0
01	Personal de Planta	0	31.761	31.761	0	0
001	Sueldos y Sobresueldos	0	31.761	31.761	0	0
001	Sueldos base	0	31.761	31.761	0	0
02	Personal a Contrata	0	18.000	18.000	0	0
001	Sueldos y Sobresueldos	0	18.000	18.000	0	0
001	Sueldos base	0	18.000	18.000	0	0
03	Otras Remuneraciones	0	4.000	4.000	0	0
001	Honorarios a Suma Alzada – Personas Naturales	0	4.000	4.000	0	0
22	C x P Bienes y Servicios de Consumo	0	49.734	46.274	3.461	0
01	Alimentos y Bebidas	0	500	500	0	0
001	Para Personas	0	500	500	0	0
04	Materiales de Uso o Consumo	0	36.005	35.775	231	0
001	Materiales de Oficina	0	2.000	2.000	0	0
004	Productos Farmacéuticos	0	13.032	13.032	0	0
005	Materiales y Útiles Quirúrgicos	0	13.122	12.990	132	0
007	Materiales y Útiles de Aseo	0	3.500	3.500	0	0
009	Insumos, Repuestos y Accesorios Computacionales	0	2.260	2.170	90	0
010	Materiales para Mantenimiento y Reparaciones de inmuebles	0	90	90	0	0
999	Otros	0	2.001	1.993	8	0
05	Servicios Básicos	0	5.629	4.774	855	0
001	Electricidad	0	3.829	3.623	206	0
002	Agua	0	1.500	701	799	0
007	Acceso a Internet	0	300	450	-150	0
08	Servicios Generales	0	7.000	4.625	2.375	0
999	Otros	0	7.000	4.625	2.375	0
12	Otros Gastos en Bienes y Servicios de Consumo	0	600	600	0	0
002	Gastos Menores	0	600	600	0	0
26	C x P Otros Gastos Corrientes	0	4.553	4.553	0	0
01	Devoluciones	0	4.553	4.553	0	0
TOTALES		0	108.048	104.588	3.461	0



ILUSTRE MUNICIPALIDAD LONGAVI
DEPARTAMENTO DE SALUD
UNIDAD DE FINANZAS

RESUMEN BALANCE PRESUPUESTARIO 4º TRIMESTRE 2018 REFORZAMIENTO PRAPS 2017 REINTEGROS

INGRESOS DEPARTAMENTO DE SALUD (EN MILES DE PESOS M\$)

SUBT.	DENOMINACION	PRES. INICIAL	PRES. VIGENTE	ING. PERCIB.	SALDO PRES.	PORC.
05	TRANSFERENCIAS CTES. (Atención Primaria Ley 19.378 Art. 49 .)	0	0	0	0	#¡DIV/0!
15	SALDO INICIAL DE CAJA	0	32.042	32.042	0	100.00%
	SUBTOTAL	0	32.042	32.042	0	

GASTOS DEPARTAMENTO DE SALUD (EN MILES DE PESOS M\$)

SUBT.	DENOMINACION	PRES. INICIAL	PRES. VIGENTE	GTOS. DEV.	SALDO PRES.	PORC.
21.01	PERSONAL DE PLANTA	0	0	0	0	#¡DIV/0!
21.02	PERSONAL A CONTRATA	0	0	0	0	#¡DIV/0!
21.03	OTRAS REMUNERACIONES	0	0	0	0	#¡DIV/0!
22	BIENES Y SERV. DE CONSUMO	0	0	0	0	#¡DIV/0!
23	CXP PRESTACIONES DE SEGURIDAD SOCIAL	0	0	0	0	#¡DIV/0!
24	CXP TRANSFERENCIAS CORRIENTES	0	0	0	0	#¡DIV/0!
26	CXP OTROS GASTOS CORRIENTES	0	32.042	32.041	1	100.00%
29	ADQUISICION DE ACTIVOS NO FINANCIEROS	0	0	0	0	#¡DIV/0!
34	DEUDA FLOTANTE	0	0	0	0	#¡DIV/0!
35	SALDO FINAL DE CAJA	0	0	0	0	#¡DIV/0!
	SUBTOTAL	0	32.042	32.041	1	

SALDO INGRESOS MENOS GASTOS PRESUPUESTARIOS M\$

1

GESTION PRESUPUESTARIO INGRESOS AL 31 DE DICIEMBRE DE 2018

Cuenta	Sub Item Asig	Denominación	SP	COSTO	PRESUPUESTO			Devenido Mensual	Devenido Acumulada	%	Saldo Presup.	PercebidoAcum	IngRealAcum	IngPorPercl
					Inicial	Modificaciones	Vigente							
55: 55 Apoyo a la Gestión (Reintegrros)														
Deudores Presupuestarios														
15		Saldo Inicial de Caja		0	32.042.000	✓	32.042.000	0	0	0,00	0	0	0	0
02		Saldo Inicial de Caja (Transferencias Convenios)		0	32.042.000		32.042.000	0	0	0,00	0	0	0	0

Formulario 0102

DOMINIO: DEPARTAMENTO DE SALUD

MUNICIPALIDAD LONGAVI
REGION SEPTIMA
TRIMESTRE CUARTO

Fecha: 14/01/2019
15:35 (jme)
Pág. 1

**BALANCE DE EJECUCION PRESUPUESTARIA ACUMULADO
GASTOS AL 31/12/2018**

SubPrograma: 55 Apoyo a la Gestión (Reintegros)

Clasificador			Presup.	Presup.	Obligación	Saldo	Deuda
Sub Item Asig SAsig	Denominación		Inicial	Vigente	Devengada	Presupuestario	Exigible
			(M\$)	(M\$)	(M\$)	(M\$)	(M\$)
26	C x P Otros Gastos Corrientes		0	32.042	32.041	1	0
01	Devoluciones		0	32.042	32.041	1	0
	TOTALES		0	32.042	32.041	1	0



ILUSTRE MUNICIPALIDAD LONGAVI
DEPARTAMENTO DE SALUD
UNIDAD DE FINANZAS

RESUMEN BALANCE PRESUPUESTARIO 4º TRIMESTRE 2018 MISIONES DE ESTUDIOS

INGRESOS DEPARTAMENTO DE SALUD (EN MILES DE PESOS M\$)

SUBT.	DENOMINACION	PRES. INICIAL	PRES. VIGENTE	ING. PERCIB.	SALDO PRES.	PORC.
05	TRANSFERENCIAS CTES. (Atención Primaria Ley 19.378 Art. 49 .)	0	21.238	21.238	0	100.00%
15	SALDO INICIAL DE CAJA	0	0	0	0	#¡DIV/0!
	SUBTOTAL	0	21.238	21.238	0	

GASTOS DEPARTAMENTO DE SALUD (EN MILES DE PESOS M\$)

SUBT.	DENOMINACION	PRES. INICIAL	PRES. VIGENTE	GTOS. DEV.	SALDO PRES.	PORC.
21.01	PERSONAL DE PLANTA	0	0	0	0	#¡DIV/0!
21.02	PERSONAL A CONTRATA	0	21.238	21.238	0	100.00%
21.03	OTRAS REMUNERACIONES	0	0	0	0	#¡DIV/0!
22	BIENES Y SERV. DE CONSUMO	0	0	0	0	#¡DIV/0!
23	CXP PRESTACIONES DE SEGURIDAD SOCIAL	0	0	0	0	#¡DIV/0!
24	CXP TRANSFERENCIAS CORRIENTES	0	0	0	0	#¡DIV/0!
26	CXP OTROS GASTOS CORRIENTES	0	0	0	0	#¡DIV/0!
29	ADQUISICION DE ACTIVOS NO FINANCIEROS	0	0	0	0	#¡DIV/0!
34	DEUDA FLOTANTE	0	0	0	0	#¡DIV/0!
35	SALDO FINAL DE CAJA	0	0	0	0	#¡DIV/0!
	SUBTOTAL	0	21.238	21.238	0	

SALDO INGRESOS MENOS GASTOS PRESUPUESTARIOS M\$

0

GESTION PRESUPUESTARIO INGRESOS AL 31 DE DICIEMBRE DE 2018

Cuenta Subr. Item. Asig.	Denominación	SP	COSTO	PRESUPUESTO		Vigente	Devenido Mensual	Devenido Acumulado	%	Saldo Presup.	PercebidoAcum	IngRetAcum	IngPorPerce
				Inicial	Modificaciones								
56: Misiones de Estudio													
	Deudores Presupuestarios			0	21.238.000	21.238.000	6.371.381	21.237.936	100,00	64	21.237.936	21.237.936	0
05	C x C Transferencias Corrientes			0	21.238.000	21.238.000	6.371.381	21.237.936	100,00	64	21.237.936	21.237.936	0
05	De Otras Entidades Públicas			0	21.238.000	21.238.000	6.371.381	21.237.936	100,00	64	21.237.936	21.237.936	0
006	Del Servicio de Salud			0	21.238.000	21.238.000	6.371.381	21.237.936	100,00	64	21.237.936	21.237.936	0
001	Atención Primaria I y Vº			0	21.238.000	21.238.000	6.371.381	21.237.936	100,00	64	21.237.936	21.237.936	0
047	Fondos Programa Misiones de Estudio Res. 4769 del			0	21.238.000	21.238.000	6.371.381	21.237.936	100,00	64	21.237.936	21.237.936	0

Formulario 0102

DOMINIO: DEPARTAMENTO DE SALUD

MUNICIPALIDAD LONGAVI
REGION SEPTIMA
TRIMESTRE CUARTOFecha: 14/01/2019
15:35 (jmc)

Pág. 1

**BALANCE DE EJECUCION PRESUPUESTARIA ACUMULADO
GASTOS AL 31/12/2018**

SubPrograma: 56 Misiones de Estudio

Clasificador Sub Item Asig SAsig	Denominación	Presup. Inicial (M\$)	Presup. Vigente (M\$)	Obligación Devengada (M\$)	Saldo Presupuestario (M\$)	Deuda Exigible (M\$)
21	C x P Gastos en Personal	0	21.238	21.238	0	0
02	Personal a Contrata	0	21.238	21.238	0	0
001	Sueldos y Sobresueldos	0	21.238	21.238	0	0
001	Sueldos base	0	21.238	21.238	0	0
TOTALES		0	21.238	21.238	0	0



ILUSTRE MUNICIPALIDAD LONGAVI
DEPARTAMENTO DE SALUD
UNIDAD DE FINANZAS

RESUMEN BALANCE PRESUPUESTARIO 4º TRIMESTRE 2018 CONVENIO MANTENIMIENTO INFRAESTRUCTURA

INGRESOS DEPARTAMENTO DE SALUD (EN MILES DE PESOS M\$)

SUBT.	DENOMINACION	PRES. INICIAL	PRES. VIGENTE	ING. PERCIB.	SALDO PRES.	PORC.
05	TRANSFERENCIAS CTES. (Atención Primaria Ley 19.378 Art. 49.)	0	3.850	3.850	0	100,00%
15	SALDO INICIAL DE CAJA	0	0	0	0	#¡DIV/0!
	SUBTOTAL	0	3.850	3.850	0	

GASTOS DEPARTAMENTO DE SALUD (EN MILES DE PESOS M\$)

SUBT.	DENOMINACION	PRES. INICIAL	PRES. VIGENTE	GTOS. DEV.	SALDO PRES.	PORC.
21.01	PERSONAL DE PLANTA	0	0	0	0	#¡DIV/0!
21.02	PERSONAL A CONTRATA	0	0	0	0	#¡DIV/0!
21.03	OTRAS REMUNERACIONES	0	0	0	0	#¡DIV/0!
22	BIENES Y SERV. DE CONSUMO	0	983	983	0	100,00%
23	CXP PRESTACIONES DE SEGURIDAD SOCIAL	0	0	0	0	#¡DIV/0!
24	CXP TRANSFERENCIAS CORRIENTES	0	0	0	0	#¡DIV/0!
26	CXP OTROS GASTOS CORRIENTES	0	0	0	0	#¡DIV/0!
29	ADQUISICION DE ACTIVOS NO FINANCIEROS	0	2.867	2.756	111	96,13%
34	DEUDA FLOTANTE	0	0	0	0	#¡DIV/0!
35	SALDO FINAL DE CAJA	0	0	0	0	#¡DIV/0!
	SUBTOTAL	0	3.850	3.739	111	

SALDO INGRESOS MENOS GASTOS PRESUPUESTARIOS M\$

111

GESTION PRESUPUESTARIO INGRESOS AL 31 DE DICIEMBRE DE 2018

Cuenta Subt Item Asig	Denominación	SP	C COSTO	PRESUPUESTO		Vigente	Devenido Mensual	Devenido Acumulada	Saldo Presup.	PercebidoAcum	IngRetAcum	IngPorPercl
				Inicial	Modificaciones							
57: 57	Mantenimiento Infraestructura											
	Deudores Presupuestarios			0	3.850.000	3.850.000	0	3.850.000	0	3.850.000	3.850.000	0
05	C x C Transferencias Corrientes			0	3.850.000	3.850.000	0	3.850.000	0	3.850.000	3.850.000	0
03	De Otras Entidades Publicas			0	3.850.000	3.850.000	0	3.850.000	0	3.850.000	3.850.000	0
006	Del Servicio de Salud			0	3.850.000	3.850.000	0	3.850.000	0	3.850.000	3.850.000	0
001	Atención Primaria Ley 9ª 19.378 Art. 4º			0	3.850.000	3.850.000	0	3.850.000	0	3.850.000	3.850.000	0
049	Fondos Programa Mantenimiento Infraestructura			0	3.850.000	3.850.000	0	3.850.000	0	3.850.000	3.850.000	0

Formulario 0102

DOMINIO: DEPARTAMENTO DE SALUD

MUNICIPALIDAD LONGAVI
REGION SEPTIMA
TRIMESTRE CUARTOFecha: 14/01/2019
15:36 (jmc)

Pág. 1

**BALANCE DE EJECUCION PRESUPUESTARIA ACUMULADO
GASTOS AL 31/12/2018**

SubPrograma: 57 Mantenimiento Infraestructura

Clasificador Sub Item Asig SAsig	Denominación	Presup. Inicial (M\$)	Presup. Vigente (M\$)	Obligación Devengada (M\$)	Saldo Presupuestario (M\$)	Deuda Exigible (M\$)
22	C x P Bienes y Servicios de Consumo	0	983	983	0	0
04	Materiales de Uso o Consumo	0	983	983	0	0
010	Materiales para Mantenimiento y Reparaciones de Inmuebles	0	983	983	0	0
29	C x P Adquisición de Activos no Financieros	0	2.867	2.756	111	0
05	Máquinas y Equipos	0	2.867	2.756	111	0
999	Otras	0	2.867	2.756	111	0
TOTALES		0	3.850	3.739	111	0



ILUSTRE MUNICIPALIDAD LONGAVI
DEPARTAMENTO DE SALUD
UNIDAD DE FINANZAS

RESUMEN BALANCE PRESUPUESTARIO 4° TRIMESTRE 2018 CONVENIO ODONTOLÓGICO HOMBRES ESCASOS RECURSOS

INGRESOS DEPARTAMENTO DE SALUD (EN MILES DE PESOS M\$)

SUBT.	DENOMINACION	PRES. INICIAL	PRES. VIGENTE	ING. PERCIB.	SALDO PRES.	PORC.
05	TRANSFERENCIAS CTES. (Atención Primaria Ley 19.378 Art. 49 .)	0	0	0	0	#¡DIV/0!
15	SALDO INICIAL DE CAJA	0	0	0	0	#¡DIV/0!
	SUBTOTAL	0	0	0	0	

GASTOS DEPARTAMENTO DE SALUD (EN MILES DE PESOS M\$)

SUBT.	DENOMINACION	PRES. INICIAL	PRES. VIGENTE	GTOS. DEV.	SALDO PRES.	PORC.
21.01	PERSONAL DE PLANTA	0	0	0	0	#¡DIV/0!
21.02	PERSONAL A CONTRATA	0	0	0	0	#¡DIV/0!
21.03	OTRAS REMUNERACIONES	0	0	0	0	#¡DIV/0!
22	BIENES Y SERV. DE CONSUMO	0	0	0	0	#¡DIV/0!
23	CXP PRESTACIONES DE SEGURIDAD SOCIAL	0	0	0	0	#¡DIV/0!
24	CXP TRANSFERENCIAS CORRIENTES	0	0	0	0	#¡DIV/0!
26	CXP OTROS GASTOS CORRIENTES	0	0	0	0	#¡DIV/0!
29	ADQUISICION DE ACTIVOS NO FINANCIEROS	0	0	0	0	#¡DIV/0!
34	DEUDA FLOTANTE	0	0	0	0	#¡DIV/0!
35	SALDO FINAL DE CAJA	0	0	0	0	#¡DIV/0!
	SUBTOTAL	0	0	0	0	

SALDO INGRESOS MENOS GASTOS PRESUPUESTARIOS M\$

0

GESTION PRESUPUESTARIO INGRESOS AL 31 DE DICIEMBRE DE 2018

Cuenta	Subt	Item	Asig	Denominación	SP	CCOSTO	-----PRESUPUESTO-----	Inicial	Modificaciones	Vigente	Devengado Mensual	Devengado Acumulada %	Saldo Presup.	Percibido/Acum	IngReal/Acum	IngPorPerci
--------	------	------	------	--------------	----	--------	-----------------------	---------	----------------	---------	-------------------	-----------------------	---------------	----------------	--------------	-------------

Formulario 0102

DOMINIO: DEPARTAMENTO DE SALUD

MUNICIPALIDAD LONGAVI
REGION SEPTIMA
TRIMESTRE CUARTO

Fecha: 14/01/2019
15:36 (jmo)
Pág. 1

**BALANCE DE EJECUCION PRESUPUESTARIA ACUMULADO
GASTOS AL 31/12/2018**

SubPrograma: 58 Odontologico Hombres Escasos Recursos 20

Clasificador		Presup.	Presup.	Obligación	Saldo	Deuda
Sub Item Asig SAsig	Denominación	Inicial	Vigente	Devengada	Presupuestario	Exigible
		(M\$)	(M\$)	(M\$)	(M\$)	(M\$)
TOTALES		0	0	0	0	0



ILUSTRE MUNICIPALIDAD LONGAVI
DEPARTAMENTO DE SALUD
UNIDAD DE FINANZAS

RESUMEN BALANCE PRESUPUESTARIO 4° TRIMESTRE 2018 CONVENIO APOYO BRECHA -CESFAM-

INGRESOS DEPARTAMENTO DE SALUD (EN MILES DE PESOS M\$)

SUBT.	DENOMINACION	PRES. INICIAL	PRES. VIGENTE	ING. PERCIB.	SALDO PRES.	PORC.
05	TRANSFERENCIAS CTES. (Atención Primaria Ley 19.378 Art. 49 .)	0	1.300	1.300	0	100,00%
15	SALDO INICIAL DE CAJA	0	880	880	0	100,00%
	SUBTOTAL	0	2.180	2.180	0	

GASTOS DEPARTAMENTO DE SALUD (EN MILES DE PESOS M\$)

SUBT.	DENOMINACION	PRES. INICIAL	PRES. VIGENTE	GTOS. DEV.	SALDO PRES.	PORC.
21.01	PERSONAL DE PLANTA	0	0	0	0	#¡DIV/0!
21.02	PERSONAL A CONTRATA	0	0	0	0	#¡DIV/0!
21.03	OTRAS REMUNERACIONES	0	0	0	0	#¡DIV/0!
22	BIENES Y SERV. DE CONSUMO	0	1.300	1.203	97	92,54%
23	CXP PRESTACIONES DE SEGURIDAD SOCIAL	0	0	0	0	#¡DIV/0!
24	CXP TRANSFERENCIAS CORRIENTES	0	0	0	0	#¡DIV/0!
26	CXP OTROS GASTOS CORRIENTES	0	880	879	1	99,89%
29	ADQUISICION DE ACTIVOS NO FINANCIEROS	0	0	0	0	#¡DIV/0!
34	DEUDA FLOTANTE	0	0	0	0	#¡DIV/0!
35	SALDO FINAL DE CAJA	0	0	0	0	#¡DIV/0!
	SUBTOTAL	0	2.180	2.082	98	

SALDO INGRESOS MENOS GASTOS PRESUPUESTARIOS M\$

98

GESTION PRESUPUESTARIO INGRESOS AL 31 DE DICIEMBRE DE 2018

Cuenta Subr. Item Asig	Denominación	SP	CCOSTO	PRESUPUESTO		Devengado Mensual	Devengado Acumulada	%	Saldo Presup.	Percebido/Acum	IngReal/Acum	IngPorPerce
				Inicial	Vigente							
59:	Apoyo Brecha - Cesfam - Deudores Presupuestarios			0	2.180.000	0	1.300.000	59,00	0	1.300.000	1.300.000	0
05	C.x C. Transferencias Corrientes			0	1.300.000	0	1.300.000	100,00	0	1.300.000	1.300.000	0
03	De Otras Entidades Públicas			0	1.300.000	0	1.300.000	100,00	0	1.300.000	1.300.000	0
006	Del Servicio de Salud			0	1.300.000	0	1.300.000	100,00	0	1.300.000	1.300.000	0
001	Atención Primaria Ley N° 19.378 Art. 49			0	1.300.000	0	1.300.000	100,00	0	1.300.000	1.300.000	0
051	Fondos Programa Apoyo Brecha - Cesfam - Res. 3437 del			0	1.300.000	0	1.300.000	100,00	0	1.300.000	1.300.000	0
15	Saldo Inicial de Caja			0	880.000	0	880.000	0,00	0	0	0	0
02	Saldo Inicial de Caja (Transferencias Convenios)			0	880.000	0	880.000	0,00	0	0	0	0

Formulario 0102

DOMINIO: DEPARTAMENTO DE SALUD

MUNICIPALIDAD LONGAVI
REGION SEPTIMA
TRIMESTRE CUARTO

Fecha: 14/01/2019

15:36 (jmc)

Pág. 1

**BALANCE DE EJECUCION PRESUPUESTARIA ACUMULADO
GASTOS AL 31/12/2018**

SubPrograma: 59 Apoyo Brecha - Cesfam -

Clasificador	Denominación	Presup. Inicial (M\$)	Presup. Vigente (M\$)	Obligación Devengada (M\$)	Saldo Presupuestario (M\$)	Deuda Exigible (M\$)
22	C x P Bienes y Servicios de Consumo	0	1.300	1.203	97	0
01	Alimentos y Bebidas	0	100	60	40	0
001	Para Personas	0	100	60	40	0
04	Materiales de Uso o Consumo	0	1.080	1.080	0	0
001	Materiales de Oficina	0	100	100	0	0
014	Productos Elaborados de Cuero Caucho y Plástico	0	95	95	0	0
999	Otros	0	885	885	0	0
08	Servicios Generales	0	120	62	58	0
007	Pasajes, Fletes y Bodegajes	0	120	62	58	0
26	C x P Otros Gastos Corrientes	0	880	879	1	0
01	Devoluciones	0	880	879	1	0
TOTALES		0	2.180	2.082	98	0



ILUSTRE MUNICIPALIDAD LONGAVI
DEPARTAMENTO DE SALUD
UNIDAD DE FINANZAS

RESUMEN BALANCE PRESUPUESTARIO 4º TRIMESTRE 2018 CONVENIO APOYO BRECHA - SAPU -

INGRESOS DEPARTAMENTO DE SALUD (EN MILES DE PESOS M\$)

SUBT.	DENOMINACION	PRES. INICIAL	PRES. VIGENTE	ING. PERCIB.	SALDO PRES.	PORC.
05	TRANSFERENCIAS CTES. (Atención Primaria Ley 19.378 Art. 49 .)	0	3.600	3.600	0	100,00%
15	SALDO INICIAL DE CAJA	0	0	0	0	#¡DIV/0!
	SUBTOTAL	0	3.600	3.600	0	

GASTOS DEPARTAMENTO DE SALUD (EN MILES DE PESOS M\$)

SUBT.	DENOMINACION	PRES. INICIAL	PRES. VIGENTE	GTOS. DEV.	SALDO PRES.	PORC.
21.01	PERSONAL DE PLANTA	0	0	0	0	#¡DIV/0!
21.02	PERSONAL A CONTRATA	0	0	0	0	#¡DIV/0!
21.03	OTRAS REMUNERACIONES	0	0	0	0	#¡DIV/0!
22	BIENES Y SERV. DE CONSUMO	0	0	0	0	#¡DIV/0!
23	CXP PRESTACIONES DE SEGURIDAD SOCIAL	0	0	0	0	#¡DIV/0!
24	CXP TRANSFERENCIAS CORRIENTES	0	0	0	0	#¡DIV/0!
26	CXP OTROS GASTOS CORRIENTES	0	0	0	0	#¡DIV/0!
29	ADQUISICION DE ACTIVOS NO FINANCIEROS	0	3.600	3.595	5	99,86%
34	DEUDA FLOTANTE	0	0	0	0	#¡DIV/0!
35	SALDO FINAL DE CAJA	0	0	0	0	#¡DIV/0!
	SUBTOTAL	0	3.600	3.595	5	

SALDO INGRESOS MENOS GASTOS PRESUPUESTARIOS M\$

5

GESTION PRESUPUESTARIO INGRESOS AL 31 DE DICIEMBRE DE 2018

Cuenta Subr. Item Asig	Denominación	SP	CCOSTO	PRESUPUESTO		Vigente	Devengado Mensual	Devengado Acumulada	%	Saldo Presup.	PercibidoAcum	IngRealAcum	IngPorPerci
				Inicial	Modificaciones								
60:	Apoyo Brecha - Sapu -			0	3.600.000	3.600.000	0	3.600.000	100,00	0	3.600.000	3.600.000	0
	Deudores Presupuestarios			0	3.600.000	3.600.000	0	3.600.000	100,00	0	3.600.000	3.600.000	0
05	C x C Transferencias Corrientes			0	3.600.000	3.600.000	0	3.600.000	100,00	0	3.600.000	3.600.000	0
03	De Otras Entidades Públicas			0	3.600.000	3.600.000	0	3.600.000	100,00	0	3.600.000	3.600.000	0
006	Del Servicio de Salud			0	3.600.000	3.600.000	0	3.600.000	100,00	0	3.600.000	3.600.000	0
001	Atención Primaria Ley N° 19.278 Art. 49			0	3.600.000	3.600.000	0	3.600.000	100,00	0	3.600.000	3.600.000	0
052	Fondos Programa Apoyo Brecha - Sapu - Res. 3442 del			0	3.600.000	3.600.000	0	3.600.000	100,00	0	3.600.000	3.600.000	0

Formulario 0102

DOMINIO: DEPARTAMENTO DE SALUD

MUNICIPALIDAD LONGAVI
REGION SEPTIMA
TRIMESTRE CUARTO

Fecha: 14/01/2019

15:41 (jmc)

Pág. 1

**BALANCE DE EJECUCION PRESUPUESTARIA ACUMULADO
GASTOS AL 31/12/2018**

SubPrograma: 60 Apoyo Brecha - Sapu -

Clasificador Sub Item Asig SAsig	Denominación	Presup. Inicial (M\$)	Presup. Vigente (M\$)	Obligación Devengada (M\$)	Saldo Presupuestario (M\$)	Deuda Exigible (M\$)
29	C x P Adquisición de Activos no Financieros	0	3.600	3.595	5	0
05	Máquinas y Equipos	0	3.600	3.595	5	0
999	Otras	0	3.600	3.595	5	0
TOTALES		0	3.600	3.595	5	0



ILUSTRE MUNICIPALIDAD LONGAVI
DEPARTAMENTO DE SALUD
UNIDAD DE FINANZAS

RESUMEN BALANCE PRESUPUESTARIO 4º TRIMESTRE 2017 CONVENIO APOYO A LA GESTION PRAPS

INGRESOS DEPARTAMENTO DE SALUD (EN MILES DE PESOS M\$)

SUBT.	DENOMINACION	PRES. INICIAL	PRES. VIGENTE	ING. PERCIB.	SALDO PRES.	PORC.
05	TRANSFERENCIAS CTES. (Atención Primaria Ley 19.378 Art. 49 .)	0	0	0	0	#¡DIV/0!
15	SALDO INICIAL DE CAJA	0	557	557	0	100,00%
	SUBTOTAL	0	557	557	0	

GASTOS DEPARTAMENTO DE SALUD (EN MILES DE PESOS M\$)

SUBT.	DENOMINACION	PRES. INICIAL	PRES. VIGENTE	GTOS. DEV.	SALDO PRES.	PORC.
21.01	PERSONAL DE PLANTA	0	0	0	0	#¡DIV/0!
21.02	PERSONAL A CONTRATA	0	0	0	0	#¡DIV/0!
21.03	OTRAS REMUNERACIONES	0	0	0	0	#¡DIV/0!
22	BIENES Y SERV. DE CONSUMO	0	0	0	0	#¡DIV/0!
23	CXP PRESTACIONES DE SEGURIDAD SOCIAL	0	0	0	0	#¡DIV/0!
24	CXP TRANSFERENCIAS CORRIENTES	0	0	0	0	#¡DIV/0!
26	CXP OTROS GASTOS CORRIENTES	0	557	556	1	99,82%
29	ADQUISICION DE ACTIVOS NO FINANCIEROS	0	0	0	0	#¡DIV/0!
34	DEUDA FLOTANTE	0	0	0	0	#¡DIV/0!
35	SALDO FINAL DE CAJA	0	0	0	0	#¡DIV/0!
	SUBTOTAL	0	557	556	1	

SALDO INGRESOS MENOS GASTOS PRESUPUESTARIOS M\$

1

GESTION PRESUPUESTARIO INGRESOS AL 31 DE DICIEMBRE DE 2018

Cuenta Subt Item Asig	Denominación	SP	COSTO	PRESUPUESTO		Vigente	Devenido Mensual	Devenido Acumulado	%	Saldo Presup.	PercebidoAcum	IngRealAcum	IngPorPerci
				Inicial	Modificaciones								
61: 61 Apoyo a la Gestión-Praps 2017													
	Deudores Presupuestarios			0	557.000	557.000	0	0	0,00	0	0	0	0
15	Saldo Inicial de Caja			0	557.000	557.000	0	0	0,00	0	0	0	0
02	Saldo Inicial de Caja (Transferencias Conventos)			0	557.000	557.000	0	0	0,00	0	0	0	0

Formulario 0102

DOMINIO: DEPARTAMENTO DE SALUD

MUNICIPALIDAD LONGAVI
REGION SEPTIMA
TRIMESTRE CUARTO

Fecha: 14/01/2019
15:41 (jmc)
Pag. 1

**BALANCE DE EJECUCION PRESUPUESTARIA ACUMULADO
GASTOS AL 31/12/2018**

SubPrograma: 61 Apoyo a la Gestión-Praps 2017

Clasificador	Denominación	Presup. Inicial (M\$)	Presup. Vigente (M\$)	Obligación Devengada (M\$)	Saldo Presupuestario (M\$)	Deuda Exigible (M\$)
26	C x P Otros Gastos Corrientes	0	557	556	1	0
01	Devoluciones	0	557	556	1	0
TOTALES		0	557	556	1	0

ORD. N° 34

LONGAVI, 25 de enero de 2019

ANT.: E-Mail de fecha 17 de enero de 2019.

MAT.: Envía Cuarto Informe Trimestral.

PARA : FRANCISCO MUÑOZ DAZA
UNIDAD DE CONTROL MUNICIPAL

DE : CARLOS SAN MARTÍN PRADO
DIRECTOR DEPARTAMENTO DE EDUCACIÓN

Junto con saludarle, y por intermedio del presente adjunto remito a Ud., balance trimestral (octubre, noviembre y diciembre), balance de ejecución presupuestaria, deuda exigible y certificados correspondientes al mes de diciembre de 2018 del Departamento de Educación, según lo solicitado por Ud. mediante correo el día 17 de enero del presente año.

Se adjuntan 10 copias físicas firmadas.

Atentamente,



CSM/AFH/XFP/xfp
Distribución
Indicada
Director D.A.E.M
Director de Administración y Finanzas Municipal
Finanzas D.A.E.M

Ref.: ART 29° Letra d) Ley N° 18.695.
Cotizaciones Previsionales.

Longaví, 22 de Enero de 2019

CERTIFICADO

Carlos San Martín Prado, Director del Departamento de Educación Municipal de Longaví, quien suscribe, certifica, que este Departamento se encuentra al día en el pago de Cotizaciones Previsionales, Retenciones Voluntarias y Retenciones Tributarias

Lo anterior según lo establecido en el art. 29° letra d) de la ley N° 18.695 Orgánica Constitucional de Municipalidades, para efectos de contraloría interna.



A.Hernandez/X.Fuentealba/xfp

Ref. : Art. 27° letra c) Ley N° 18.695.
Pasivos Acumulados.

Longaví, 22 de Enero de 2019

CERTIFICADO

La Coordinadora de la I. Municipalidad de Longaví - Depto. Educación, certifica que este Departamento de Educación registraba el siguiente pasivo acumulado al día 31 de Diciembre de 2018.

CONTABLE

DEUDA EXIGIBLE (DECRETOS DE PAGO EMITIDOS)	ANEXO N° 1	BALANCE DE EJECUCION PRESUPUESTARIA	M\$ 122.039
ORDENES DE COMPRA EMITIDAS	ANEXO N° 2	BALANCE DE EJECUCION PRESUPUESTARIA	M\$ 63.814
FACTURAS DE COMPRA NO CONTABILIZADAS	ANEXO N° 3	BALANCE DE EJECUCION PRESUPUESTARIA	M\$ 91.594
TOTAL PASIVO ACUMULADO		M\$	277.447

Lo anterior según lo establecido en el art. 27° letra c) de la ley N° 18.695
Orgánica Constitucional de Municipalidades.



Xfuentealba/xfp

ANEXO N° 1
DEUDA Exigible
(DECRETOS DE PAGO EMITIDOS AL 31/12/2018)

CUENTA	DENOMINACIÓN	MONTO M\$
2152103999	Otras	84
2152201	Alimentos y Bebidas	350
2152203	Combustibles y lubricantes	1.091
2152204001	Materiales de Oficina	120
2152204002	Textos y Otros Materiales de Enseñanza	1.338
2152204007	Materiales y útiles de Aseo	638
2152204009	Insumos, repuestos y accesorios computacionales	194
2152204010	Materiales para reparación y mantención de inmueble	187
2152204011	Repuestos y Accesorios para mantenimiento	956
2152204999	Otros bienes de uso y de consumo	9
2152205001	Electricidad	1.957
2152205002	Agua	99
2152205005	Telefonía	303
2152206	Mantenimiento y Reparación de Edificaciones	11.341
2152208	Servicios Generales	10.842
2152211002	Cursos de Capacitación	31.050
2152301004	Desahucios e Indemnizaciones	74
2152401	C x P Transferencias Corrientes	1.475
2152904	Mobiliario y Otros	38
2152905	Máquinas y Equipos	2.951
2153407	SERVICIO DE LA DEUDA	966
2152906	Equipos Informáticos	23.844
2152907	Programas Informáticos	32.132
Total Deuda Exigible		122.039

Andrés Hernández Ferrada
Finanzas DAEM

Xfuente/alba/xfp

ANEXO N° 2
(ORDENES DE COMPRA EMITIDAS AL 31/12/2018)

CUENTA	DENOMINACIÓN	MONTO M\$
2152201	Alimentación	138
2152203	Combustibles y lubricantes	623
2152204001	Materiales de Oficina	190
2152204002	Textos y Otros Materiales de Enseñanza	102
2152204010	Materiales para reparación y mantención de inmueble	206
2152204011	Repuestos y Accesorios para Mantenimiento y Reparación de Vehículos	255
2152205001	Electricidad	108
2152205002	Agua	252
2152206	Mantenimiento y Reparación de Edificaciones	39.323
2152208	Servicios Generales	725
2152210	Servicios Financieros y Seguros	150
2152211	Servicios Técnicos y Profesionales	6378
2152904	Mobiliario y Otros	146
2152905	Máquinas y Equipos	90
2152906	Equipos Informáticos	9.950
2152907	Programas computacionales	5178
Total Obligaciones pendientes		63.814

Andrés Hernández Ferrada
Finanzas DAEM

Xfuente:alpa/xfp

Obligaciones Pendientes mediante órdenes de Compra Individualizada por Proveedor

N° OC	Cuenta	Denominación	Rut	Proveedor	Monto
17-2566	2152201001007-12	Alimentación	6.729.176-K	BRIONES ARAICE LUIS ALBERTO	138.759
17-2630	2152203001002-01	Combustibles y lubricantes	76.229.066-9	ESTACION DE SERVICIOS CRISTIAN GARCES NORAMBUENA E.I.R.L.	536.429
17-2547	2152203001005-12	Combustibles y lubricantes	76.229.066-9	ESTACION DE SERVICIOS CRISTIAN GARCES NORAMBUENA E.I.R.L.	86.300
17-2661	2152204001003-14	Materiales de Oficina	83.171.800-5	Librería Eduardo Albers Ltda.	189.816
17-744	2152204002008-18	Textos y Otros Materiales de Enseñanza	13.665.003-3	FLORES MEDINA HANS ALEXIS	102.510
17-1789	2152204010001-13	Materiales para reparación y mantención de inmueble	76.568.060-3	ARIDOS LONGAVI LIMITADA	61.880
17-2559	2152204010001-13	Materiales para reparación y mantención de inmueble	6.847.163-K	SANTANDER KRAMM JOSE VICTOR	144.000
17-1007	2152204011001-01	Repuestos y Accesorios para Mantenimiento y Reparación de Vehículos	8.939.062-1	NAVARRO NAVARRO BLANCA	129.501
17-2606	2152204011001-01	Repuestos y Accesorios para Mantenimiento y Reparación de Vehículos	80.522.900-4	KOVACS SPA	126.101
8-1476	2152205001-01	Electricidad	96.866.680-0	LUZ PARRAL S.A.	108.225
8-91	2152205002-01	Agua	65.111.430-6	COMITE DE AGUA POTABLE RURAL LA CUARTA MESAMAVIDA	23.250
8-450	2152205002-01	Agua	96.963.440-6	NUEVO SUR S.A.	228.100
17-2773	2152206001-01	Mantenimiento y Reparación de Edificaciones	14.331.373-5	RUIZ VASQUEZ HERMAN ANDRES	11.995.200
17-2778	2152206001-01	Mantenimiento y Reparación de Edificaciones	76.541.405-9	CONSTRUCCIONES ASYCAB SPA	6.645.793

17-2582	2152206001-16	Mantenimiento y Reparación de Edificaciones	15.155.677-9	NEIRA RETAMAL JUAN BAUTISTA	2.603.244
17-2619	2152206001-16	Mantenimiento y Reparación de Edificaciones	15.155.677-9	NEIRA RETAMAL JUAN BAUTISTA	2.470.083
17-2625	2152206001-16	Mantenimiento y Reparación de Edificaciones	14.331.373-5	RUIZ VASQUEZ HERMAN ANDRES	3.498.600
17-2776	2152206001-16	Mantenimiento y Reparación de Edificaciones	14.331.373-5	RUIZ VASQUEZ HERMAN ANDRES	7.960.981
17-2777	2152206001-16	Mantenimiento y Reparación de Edificaciones	76.541.405-9	CONSTRUCCIONES ASY CAB SPA	3.998.995
17-2409	2152206001-18	Mantenimiento y Reparación de Edificaciones	8.832.459-5	VILLALOBOS MENDEZ OVIDIO ENRIQUE	149.940
17-2046	2152208999005-12	Servicios Generales	7.054.552-7	NORAMBUENA AVILA DORIN	68.000
9-2525	2152208999005-12	Servicios Generales	7.054.552-7	NORAMBUENA AVILA DORIN	60.000
17-2612	2152208999005-12	Servicios Generales	99.555.680-4	PARQUE ZOOLOGICO BUIN ZOO S A	346.800
17-2770	2152208999005-12	Servicios Generales	10.723.253-2	ALARCON LEIVA BRISTELA ROSA	250.000
17-410	2152210002-01	Servicios Financieros y Seguros	99.231.000-6	HDI SEGUROS S.A.	40.100
17-1141	2152210002-01	Servicios Financieros y Seguros	99.231.000-6	HDI SEGUROS S.A.	110.000
17-2692	2152211002001-12	Servicios Técnicos y Profesionales	65.090.338-2	FUNDACION INSTITUTO DE UNIVERSITARIO DE	1.000.800
17-2692	2152211002001-12	Servicios Técnicos y Profesionales	65.090.338-2	FUNDACION INSTITUTO DE UNIVERSITARIO DE	400.320
17-2692	2152211002001-12	Servicios Técnicos y Profesionales	65.090.338-2	FUNDACION INSTITUTO DE UNIVERSITARIO DE	2.602.080
17-2548	2152211002003-14	Servicios Técnicos y Profesionales	81.698.900-0	PONTIFICIA UNIVERSIDAD CATOLICA DE CHILE	2.375.000
17-2389	2152904005-01	Mobiliario y Otros	76.837.310-8	FABRICA DE ACCESORIOS Y MUEBLES DE OFICINA S.A.	145.730
17-709	2152905002004-01	Máquinas y Equipos	8.109.519-1	TARZIJAN JULIAN SAID MAURICIO	89.964

17-150	2152906001001-01	Equipos Informáticos	76.328.123-K	SOLUCIONES DE TECNOLOGÍA Y COMUNICACIONES SPA	169.273
17-2214	2152906001002-14	Equipos Informáticos	92.999.000-5	IMPORTADORA Y DISTRIBUIDORA ARQUIMED LTDA.	4.027.948
17-2779	2152906001002-14	Equipos Informáticos	92.999.000-5	IMPORTADORA Y DISTRIBUIDORA ARQUIMED LTDA.	5.285.924
17-2108	2152906001004-12	Equipos Informáticos	76.427.004-5	R. RODRÍGUEZ Y COMPAÑIA LIMITADA	466.628
17-1633	2152907001-12	Programas computacionales	76.086.318-1	ATEM INTEGRACION TECNOLOGICA LTDA	48.948
17-2779	2152907001-14	Programas computacionales	92.999.000-5	IMPORTADORA Y DISTRIBUIDORA ARQUIMED LTDA.	5.129.035
TOTALES					63.814.257

Andrés Hernández Ferrada
Finanzas DAEM

Xfuentealba/xfp

Formulario 0101

DOMINIO: EDUCACION

MUNICIPALIDAD LONGAVI
REGION SEPTIMA
TRIMESTRE CUARTO

Fecha

24/01/2019
16:33 (xfuentea)

Pág

1

**BALANCE DE EJECUCION PRESUPUESTARIA ACUMULADO
INGRESOS AL 31/12/2018**

Clasificador	SubItem Asig	Denominación	Presup. Inicial (M\$)	Presup. Vigente (M\$)	Ingresos Percibidos (M\$)	Saldo Presupuestario (M\$)	Ingresos Por percibir (M\$)
05		C x C Transferencias Corrientes	9.978.208	10.584.098	10.438.249	145.849	0
03		De Otras Entidades Públicas	9.978.208	10.584.098	10.438.249	145.849	0
	002	De la Subsecretaría de Desarrollo Regional y Administrativo ¹	200.178	306.655	331.847	-25.192	0
	999	Otras Transferencias de la Subdere	200.178	306.655	331.847	-25.192	0
	003	De la Subsecretaría de Educación ¹	8.990.234	9.100.383	8.929.943	170.440	0
	001	Subvención de Escolaridad ¹	4.849.221	4.849.221	4.826.733	22.488	0
	001001	Subvención Fiscal Normal	3.860.651	3.860.651	3.849.705	10.946	0
	002	Subvención para Educación Especial P.I.E	988.570	988.570	977.028	11.542	0
	002	Otros Aportes ¹	4.041.128	4.151.277	4.190.733	-39.456	0
	002001	Subvención Escolar Preferencial	1.757.637	1.763.637	1.761.192	2.445	0
	002	Fondo de Apoyo a la Educación Pública	794.664	830.813	830.813	0	0
	002999	Otros	1.488.827	1.556.827	1.598.728	-41.901	0
	003	Anticipos de la Subvención de Escolaridad	99.885	99.885	-87.523	187.408	0
	004	De la Junta Nacional de Jardines Infantiles ¹	787.796	825.965	825.636	329	0
	001	Convenios Educación Prebásica ¹	787.796	825.965	825.636	329	0
	101	De la Municipalidad a Servicios incorporados a su Gestión	0	351.095	350.823	272	0
08		C x C Otros Ingresos Corrientes	665.000	665.000	651.786	13.214	0
01		Recuperaciones y Reembolsos por Licencias Médicas	605.000	605.000	615.256	-10.256	0
	001	Reembolso Art. 4º Ley Nº 19.345 y Ley 19.117 Art. Unico	5.000	5.000	0	5.000	0
	002	Recuperaciones Art. 12º Ley 18.196 y Ley 19.117 Art. Unico	600.000	600.000	615.256	-15.256	0
	99	Otros	60.000	60.000	36.530	23.470	0
	001	Devoluciones y Reintegros no Provenientes de Impuestos	30.000	30.000	0	30.000	0
	999	Otros	30.000	30.000	36.530	-6.530	0
12		C x C Recuperación de Préstamos	65.000	86.041	65.495	20.546	20.546
10		Ingresos por Percibir	65.000	86.041	65.495	20.546	20.546
	002	Ingresos por Percibir Licencias Médicas	65.000	86.041	65.495	20.546	20.546
15		Saldo Inicial	0	871.222	871.222	0	0

Formulario 0101

DOMINIO: EDUCACION

MUNICIPALIDAD LONGAVI
REGION SEPTIMA
TRIMESTRE CUARTO

Fecha 24/01/2019

16:33 (xfuentea)

BALANCE DE EJECUCION PRESUPUESTARIA ACUMULADO
INGRESOS AL 31/12/2018

Pág 2

Clasificador		Presup.	Presup.	Ingresos	Saldo	Ingresos
SubItem Asig	Denominación	Inicial	Vigente	Percibidos	Presupuestario	Por percibir
		(M\$)	(M\$)	(M\$)	(M\$)	(M\$)
TOTALES		10.708.208	12.206.361	12.026.752	179.609	20.546

Formulario 0102

DOMINIO: EDUCACION

MUNICIPALIDAD LONGAVI
REGION SEPTIMA
TRIMESTRE CUARTOFecha: 24/01/2019
16:34 (xfuentea)
Pág. 1**BALANCE DE EJECUCION PRESUPUESTARIA ACUMULADO
GASTOS AL 31/12/2018**

Clasificador	Presup. Inicial (M\$)	Presup. Vigente (M\$)	Obligación Devengada (M\$)	Saldo Presupuestario (M\$)	Deuda Exigible (M\$)
21					84
01					0
001					0
001					0
002					0
002 001					0
004					0
004 004					0
009					0
009 003					0
009 999					0
014					0
014 005					0
007					0
031					0
046					0
047					0
048					0
049					0
049 001					0
002					0
050					0
051					0
002					0
002					0
003					0
001					0
001 002					0
002					0
002 002					0
003					0
003 003					0
004					0
005					0
001					0
001 001					0
002					0

BALANCE DE EJECUCION PRESUPUESTARIA ACUMULADO
GASTOS AL 31/12/2018

Clasificador Sub Item Asig SAsig	Denominación	Presup. Inicial (M\$)	Presup. Vigente (M\$)	Obligación Devengada (M\$)	Saldo Presupuestario (M\$)	Deuda Exigible (M\$)
002	Bonos de Escolaridad	6.033	6.034	5.721	313	0
003	Bonos Especiales	11.636	14.459	14.459	0	0
003 001	Bono Extraordinario Anual ¹	11.636	14.459	14.459	0	0
004	Bonificación Adicional al Bono de Escolaridad	439	439	115	324	0
02	Personal a Contrata	2.580.582	2.879.826	2.692.805	187.022	0
001	Sueldos y Sobresueldos	2.459.717	2.730.617	2.555.017	175.599	0
001	Sueldos base	1.163.598	1.397.470	1.373.138	24.332	0
002	Asignación de Antigüedad	26.461	0	0	0	0
002 001	Asignación de Experiencia, Art. 48, Ley N° 19.070 ¹	26.461	0	0	0	0
004	Asignación de Zona	0	526	350	176	0
004 003	Complemento de Zona ¹	0	526	350	176	0
008	Asignación de Nivelación	311	311	7	304	0
008 002	Planilla Complementaria, Art. 4 y 11, Ley N° 19.598 ¹	311	311	7	304	0
009	Asignaciones Especiales	44.915	32.516	0	32.516	0
009 003	Bonificación Proporcional, Art. 8, Ley N° 19.410 ¹	10.321	10.321	0	10.321	0
009 999	Otras Asignaciones Especiales ¹	34.594	22.195	0	22.195	0
027	Asignación de Estímulo Personal Médico y Profesores	8.493	8.494	10	8.484	0
027 001	Asignación por Desempeño en Condiciones Dificiles, Art.50, Ley N°19.070	8.493	8.494	10	8.484	0
030	Asignación de Experiencia Calificada	1.971	1.971	0	1.971	0
030 001	Asignación de Perfeccionamiento Art. 49 Ley 19.070	1.971	1.971	0	1.971	0
044	Asignación de Experiencia	128.547	185.662	185.661	1	0
045	Asignación por Tramo de Desarrollo Profesional	196.800	222.745	222.744	1	0
046	Asignación de Reconocimiento por Docencia en Establecimientos	163.872	151.900	151.900	0	0
047	Asignación de Responsabilidad Directiva y Asignación de Responsabilidad Técnico-Pedagógica	0	234	156	78	0
047 002	Asignación de Responsabilidad Técnico- Pedagógico	0	234	156	78	0
048	Bonificación de Reconocimiento Profesional	692.807	692.807	585.071	107.736	0
049	Bonificación de Excelencia Académica	31.941	35.981	35.980	1	0
002	Aportes del Empleador	71.700	71.700	63.544	8.156	0
002	Otras Cotizaciones Previsionales	71.700	71.700	63.544	8.156	0
003	Asignaciones por Desempeño	3.017	12.618	10.231	2.387	0
001	Desempeño Institucional	2.249	2.249	0	2.249	0
001 002	Bonificación Excelencia ¹	2.249	2.249	0	2.249	0
003	Desempeño Individual	768	10.369	10.231	138	0
003 002	Asignación Especial de Incentivo Profesional, Art. 47, Ley N° 19.070 ¹	264	7.544	7.407	137	0
003	Asignación Variable por Desempeño Individual ¹	504	2.825	2.824	1	0

BALANCE DE EJECUCION PRESUPUESTARIA ACUMULADO
GASTOS AL 31/12/2018

Clasificador	Sub	Item	Asig	SAsig	Denominación	Presup. Inicial (M\$)	Presup. Vigente (M\$)	Obligación Devengada (M\$)	Saldo Presupuestario (M\$)	Deuda Exigible (M\$)
		005			Aguinaldos y Bonos	46.147	64.892	64.012	880	0
		001			Aguinaldos	23.951	28.345	28.375	-30	0
		001	001		Aguinaldo de Fiestas Patrias ¹	8.466	10.555	10.555	0	0
		002			Aguinaldo de Navidad ¹	15.485	17.789	17.820	-30	0
		002			Bono de Escolaridad	3.578	3.578	3.406	173	0
		003			Bonos Especiales	18.147	32.498	31.829	669	0
		003	001		Bono Extraordinario Anual ¹	18.147	32.498	31.829	669	0
		004			Bonificación Adicional al Bono de Escolaridad	470	471	403	68	0
	03				Otras Remuneraciones	2.844.924	3.216.998	3.202.254	14.744	84
		004			Remuneraciones Reguladas por el Código del Trabajo	2.602.062	2.985.046	2.975.773	9.273	0
		001			Sueldos	2.281.296	2.572.168	2.570.855	1.313	0
		002			Aportes del Empleador	180.172	158.301	150.425	7.876	0
		004			Aguinaldo y Bonos	140.593	254.577	254.493	84	0
	999				Otras	242.862	231.952	226.481	5.470	84
22					C x P Bienes y Servicios de Consumo	1.577.744	1.817.531	1.266.757	550.774	60.475
	01				Alimentos y Bebidas	62.145	47.382	38.927	8.455	350
	001				Para Personas	62.145	47.382	38.927	8.455	350
	02				Textiles, Vestuario y Calzado	25.500	36.778	15.407	21.371	0
	001				Textiles y Acabados Textiles	3.000	3.000	1.095	1.905	0
	002				Vestuario, Accesorios y Prendas Diversas	22.500	33.278	14.011	19.267	0
	003				Calzado	0	500	300	200	0
	03				Combustibles y Lubricantes	16.100	17.200	15.816	1.384	1.091
	001				Para Vehículos	16.100	17.200	15.816	1.384	1.091
	04				Materiales de Uso o Consumo	589.658	520.305	356.950	163.355	3.441
	001				Materiales de Oficina	113.883	66.719	46.500	20.219	120
	002				Textos y Otros Materiales de Enseñanza	196.046	181.933	160.912	21.020	1.338
	003				Productos Químicos	2.000	3.254	3.197	57	0
	006				Fertilizantes, Insecticidas, Fungicidas y Otros	1.500	1.500	68	1.432	0
	007				Materiales y Útiles de Aseo	39.300	39.212	35.713	3.499	638
	009				Insumos, Repuestos y Accesorios Computacionales	97.668	47.518	36.993	10.525	193
	010				Materiales para Mantenimiento y Reparaciones de Inmuebles	111.747	144.045	54.383	89.662	187
	011				Repuestos y Accesorios para Mantenimiento y Reparaciones de Vehículos	8.000	15.000	11.168	3.832	956
	012				Otros Materiales, Repuestos y Útiles Diversos	8.398	8.213	3.199	5.014	0
	015				Productos Agropecuarios y Forestales	1.500	0	0	0	0
	999				Otros	9.614	12.911	4.817	8.094	9
	05				Servicios Básicos	235.610	169.853	161.192	8.661	2.359
	001				Electricidad	122.851	82.427	77.785	4.642	1.957
	002				Agua	65.683	51.837	50.293	1.544	99
	003				Gas	26.128	17.374	17.217	157	0
	004				Correo	300	300	124	176	0

Formulario 0102

DOMINIO: EDUCACION

MUNICIPALIDAD LONGAVI
REGION SEPTIMA
TRIMESTRE CUARTO

Fecha: 24/01/2019

16:34 (xfuentea)

Pág. 4

**BALANCE DE EJECUCION PRESUPUESTARIA ACUMULADO
GASTOS AL 31/12/2018**

Clasificador Sub Item Asig SAsig	Denominación	Presup. Inicial (M\$)	Presup. Vigente (M\$)	Obligación Devengada (M\$)	Saldo Presupuestario (M\$)	Deuda Exigible (M\$)
005	Telefonia Fija	10.475	12.305	10.790	1.515	303
007	Acceso a Internet	10.170	5.610	4.983	627	0
06	Mantenimiento y Reparaciones	104.636	227.429	168.674	58.754	11.341
001	Mantenimiento y Reparación de Edificaciones	92.636	222.429	167.271	55.158	11.341
002	Mantenimiento y Reparación de Vehiculos	12.000	5.000	1.404	3.596	0
07	Publicidad y Difusión	9.136	5.136	2.140	2.996	0
001	Servicios de Publicidad	5.000	5.000	2.140	2.860	0
002	Servicios de Impresión	4.136	136	0	136	0
08	Servicios Generales	414.451	596.133	451.691	144.442	10.842
007	Pasajes, Fletes y Bodegajes	4.000	6.402	1.164	5.238	0
008	Salas Cunas y/o Jardines Infantiles	0	4.000	3.454	546	0
999	Otros	410.451	585.731	447.072	138.659	10.842
10	Servicios Financieros y de Seguros	2.000	200	0	200	0
002	Primas y Gastos de Seguros	2.000	200	0	200	0
11	Servicios Técnicos y Profesionales	110.693	194.701	54.049	140.653	31.050
002	Cursos de Capacitación	78.899	72.900	47.937	24.963	31.050
999	Otros	31.793	121.802	6.112	115.690	0
12	Otros Gastos en Bienes y Servicios de Consumo	7.812	2.413	1.913	500	0
002	Gastos Menores	5.312	2.313	1.818	494	0
004	Intereses, Multas y Recargos	2.500	100	94	6	0
23	C x P Prestaciones de Seguridad Social	125.500	52.386	26.986	25.400	74
01	Prestaciones Previsionales	125.500	52.386	26.986	25.400	74
24	C x P Transferencias Corrientes	7.980	15.880	9.709	6.171	1.475
01	Al Sector Privado	7.980	15.880	9.709	6.171	1.475
008	Premios y Otros ¹	7.980	15.880	9.709	6.171	1.475
26	C x P Otros Gastos Corrientes	201.000	586.912	567.376	19.535	0
01	Devoluciones	5.000	26.617	7.160	19.456	0
02	Compensaciones por daños a terceros y/o a la propiedad	196.000	560.295	560.216	79	0
29	C x P Adquisición de Activos no Financieros	157.661	394.626	320.067	74.557	58.965
04	Mobiliario y Otros	42.019	89.922	81.554	8.367	38
05	Máquinas y Equipos	36.937	49.238	25.537	23.700	2.951
001	Máquinas y Equipos de Oficina	0	1.500	0	1.500	0
002	Maquinarias y Equipos para la Producción	36.937	47.738	25.537	22.200	2.951
06	Equipos Informáticos	69.804	194.481	160.346	34.134	23.844
001	Equipos Computacionales y Periféricos	69.804	193.712	159.577	34.133	23.844
002	Equipos de Comunicaciones para Redes Informáticas	0	769	769	0	0
07	Programas Informáticos	8.900	60.986	52.630	8.356	32.132
001	Programas Computacionales	8.900	60.986	52.630	8.356	32.132

**BALANCE DE EJECUCION PRESUPUESTARIA ACUMULADO
GASTOS AL 31/12/2018**

Clasificador Sub Item Asig SAsig	Denominación	Presup. Inicial (M\$)	Presup. Vigente (M\$)	Obligación Devengada (M\$)	Saldo Presupuestario (M\$)	Deuda Exigible (M\$)
34	C x P Servicio de la Deuda	14.800	60.415	55.709	4.706	966
07	Deuda Flotante	14.800	60.415	55.709	4.706	966
TOTALES		10.708.206	12.206.360	11.195.385	1.010.972	122.039





ILUSTRE MUNICIPALIDAD DE LONGAVI
DPTO. DE EDUCACIÓN

RESUMEN BALANCE PRESUPUESTARIO Y DEPURACIÓN AL 31/12/2018

INGRESOS EDUCACIÓN M\$

SUBT.	DENOMINACIÓN	PRES. INICIAL	PRES. VIGENTE	ING. PERCIB.	SAIDO PRES.	PORC.
05	TRANSFERENCIAS CTES.	9.978.208	10.584.098	10.438.249	145.849	98,62%
05.01	Del Sector Privado		0	0		0,00%
05.03	De otras Entidades Públicas	9.978.208	10.584.098	10.438.249	145.849	98,62%
05.03	De la Subsecretaría de Desarrollo Regional y Administrativo	200.178	306.655	331.847	-25.192	108,22%
05.03	Subvención Escolaridad Normal	3.860.651	3.860.651	3.849.705	10.946	99,72%
05.03	Programa de Integración Escolar	988.570	988.570	977.028	11.542	98,83%
05.03	Subvención Escolar Preferencial	1.757.637	1.763.637	1.761.192	2.445	99,86%
05.03	Fondo de Apoyo a la Educación Pública	794.664	830.813	830.813	0	100,00%
05.03	Otros	1.488.827	1.556.827	1.598.728	-41.901	102,69%
05.03	Anticipo de la Subvención de Escolaridad	99.885	99.885	-87.523	12.362	-87,62%
05.04	De la Junta Nacional de Jardines Infantiles	787.796	825.965	825.636	329	99,96%
101	De la Municipalidad a Servicios Incorporados a su gestión	0	351.095	350.823	272	99,92%
08	OTROS INGRESOS CORRIENTES (Recuperación de Licencias Médicas)	665.000	665.000	651.786	13.214	98,01%
12	CXC Recuperación de Préstamos	65.000	86.041	65.495	20.546	76,12%
15	SALDO INICIAL DE CAJA BRUTO (*)	0	871.222	871.222	0	100,00%
	SUBTOTAL	10.708.208	12.206.361	12.026.752		



ILUSTRE MUNICIPALIDAD DE LONGAVI
DPTO. ADMINISTRACIÓN Y FINANZAS

GASTOS EDUCACIÓN M\$

SUBT.	DENOMINACIÓN	PRES. INICIAL	PRES. VIGENTE	GTO. DEV.	SAIDO PRES.	PORC.
21	GASTOS EN PERSONAL	8.623.523	9.278.610	8.948.782		
21.01	Personal de Planta	3.198.013	3.181.786	3.053.723	128.063	95,98%
21.02	Personal a Contrata	2.580.582	2.879.826	2.692.805	187.021	93,51%
21.03	Remuneraciones Código del Trabajo	2.844.928	3.216.998	3.202.254	14.744	99,54%
22	BIENES Y SERVICIOS DE CONSUMO (Alimentos, Textiles, Combustibles, Materiales de Oficina, Vestuarios, Servicios Básicos, Mantenciones, etc.)	1.577.744	1.817.531	1.266.757	550.774	69,70%
23	PRESTACIÓN DE SEGURIDAD SOCIAL (Indemnización cargo fiscal,)	125.500	52.386	26.986	25.400	51,51%
24	C X P TRANSFERENCIAS CORRIENTES	7.980	15.880	9.709	6.171	61,14%
26	OTROS GASTOS CORRIENTES (Compensac. por Daños a Terceros)	201.000	586.912	567.376	19.536	96,67%
29	ADQUISICIÓN DE ACTIVOS (Mobiliario, Máquinas y Equipos, etc)	157.661	394.626	320.067	74.559	81,11%
34	DEUDA FLOTANTE	14.800	60.415	55.709	4.706	92,21%
	SUBTOTAL	10.708.208	12.206.360	11.195.386	1.010.974	





ILUSTRE MUNICIPALIDAD DE LONGAVI
DPTO. DE EDUCACIÓN

DEPURACIÓN INGRESOS - GASTOS PARA DETERMINAR EL SALDO NETO CAJA (PROPIO MUNICIPAL)	
TOTAL INGRESOS PRESUPUESTARIOS	M\$ 12.026.752 Global
TOTAL EGRESOS PRESUPUESTARIOS	M\$ 11.195.386 Global
SALDO PRESUPUESTARIO GLOBAL	M\$ 831.366 INCLUYE TRANSFERENCIAS

SALDO NETO CAJA FONDOS PROPIOS PERMANENTES	
PROGRAMA INTEGRACION ESCOLAR	(MENOS) M\$ 137.079
SUBVENCIÓN ESCOLAR PREFERENCIAL	(MENOS) M\$ 27.919
MANTENIMIENTO	(MENOS) M\$ 245
SALAS CUNAS	(MENOS) M\$ 28.308
FAEP Y MOVÁMONOS POR LA EDUCACIÓN	(MENOS) M\$ 306.060
PRO-RETENCIÓN	(MENOS) M\$ 33.412
REVITALIZACIÓN	(MENOS) M\$ 21.669
ASIGNACIONES DOCENTES Y ASISTENTES (AVDI, DESEMPEÑO LABORAL, SNED, DESEMPEÑO DIFICIL, AEP)	(MENOS) M\$ 58.659
SALDO DE TRANSFERENCIAS (OPERACIONES CALZADAS)	M\$ 613.351 DEDUCCIÓN

FACTURAS DE COMPRA NO CONTABILIZADAS	M\$ 91.594 IPP - GPP
SUB-TOTAL ORDENES DE COMPRA PENDIENTES	M\$ 63.814 IPP - GPP
SALDO DEPURADO INGRESOS PROPIOS PERMANENTES	M\$ 62.607 IPP - GPP



PROVINCIA DE LINARES
 I. MUNICIPALIDAD DE LONGAVI
DEPTO. DE EDUCACION MUNICIPAL
 DEPTO. DE FINANZAS DAEM

ESTADO DE SITUACION FINANCIERA
 DEL DEPARTAMENTO DE ADMINISTRACION DE EDUCACION MUNICIPAL
AL 31 DE DICIEMBRE DE 2018

SALDO CUENTA CORRIENTE N° 44409000034	M\$	\$	605.166
MENOS:			
FONDOS COMPROMETIDOS	M\$	\$	436.182
(Programas y Proyectos Mineduc-Junji)			
SUBVENCION DE MANTENIMIENTO (2017-2018)	M\$	\$	245
SUBVENCION PRO-RETENCION (2017-2018)	M\$	\$	33.412
SALDO P.I.E. (2017-2018)	M\$	\$	137.079
RESTITUCION ASIGNACION S.E.P. (11-12)	M\$	\$	51.000
ADMINISTRACION DE FONDOS	M\$	\$	18.524
RESTITUCION LICENCIAS MEDICAS S.E.P.(11-12)	M\$	\$	12.000
RESTITUCION LICENCIAS MEDICAS S.CUNAS (11-12)	M\$	\$	12.000
AVDI-SNED-EXCED. Y OTROS-DOCENTES Y ASISTENTES	M\$	\$	58.659
RESTITUCION FONDOS REVITALIZACION	M\$	\$	21.669
SERV. GESTION COBRO LIC MEDICAS CARLOS DREWS	M\$	\$	91.594
MENOS:			
DEUDA PRESUPUESTARIA Y RETENCIONES	M\$	\$	2.090.198
RETENCIONES PREVISIONALES DIC.-2018	M\$	\$	-
RETENCIONES VOLUNTARIAS DIC.-2018	M\$	\$	-
RETENCIONES TRIBUTARIAS DIC.-2018	M\$	\$	-
PERFECCIONAMIENTO DOCENTE - PERIODO 2015-16-17	M\$	\$	95.922
DEUDA JUDICIAL AÑO-2017 "AEDO Y OTROS"	M\$	\$	150.280
DEUDA JUDICIAL AÑO-2016 "VELOSO Y OTROS"	M\$	\$	202.897
DEUDA JUDICIAL AÑO-2010 "ARAYA Y OTROS"	M\$	\$	556.196
FONDOS P.I.E. AÑOS ANTERIORES	M\$	\$	337.528 (*)
FONDOS S.E.P. AÑOS ANTERIORES	M\$	\$	585.084 (*)
PASIVO EXIGIBLE SUBVENCION NORMAL	M\$	\$	82.943
DEUDA EXIGIBLE S.E.P.	M\$	\$	19.486
DEUDA EXIGIBLE SALAS CUNAS	M\$	\$	-
DEUDA EXIGIBLE FAEP-MOVAMONOS	M\$	\$	19.610
DOCUMENTOS CADUCADOS	M\$	\$	40.252
SUB-TOTAL DEFICIT FINANCIERO AL 31 DE DICIEMBRE DE 2018	M\$	-\$	1.921.214
MENOS:			
PASIVO EXIGIBLE S.E.P.	M\$	\$	19.486
PASIVO EXIGIBLE SALAS CUNAS	M\$	\$	-
PASIVO EXIGIBLE FAEP-MOVAMONOS	M\$	\$	19.610
TOTAL DEFICIT FINANCIERO AL 31 DE DICIEMBRE DE 2018	M\$	-\$	1.882.118

(*) Ambos saldos están en proceso de acreditación ante la Superintendencia de Educación y Ministerio de Educación. Existe un proceso sumarial en curso, para determinar la existencia de esas cifras establecidas por ambas instituciones.



ANDRÉS HERNÁNDEZ FERRADA
 ASESOR INTERNO FINANZAS D.A.E.M.

ANEXO N° 3
DEUDA Exigible
(DECRETOS DE PAGO EMITIDOS AL 31/12/2018)

CUENTA	DENOMINACIÓN	MONTO M\$
2152211999	Otros Servicios técnicos y profesionales	91.594

Xfuentealba/xfp



Andrés Hernández Ferrada
Finanzas DAEM



AGREGADO N° 3-A
ACTA N° 102 DE 30-01-19

SOLICITA PRONUNCIAMIENTO PARA LA EJECUCIÓN DE LA OBRA DENOMINADA
"CONSTRUCCIÓN DE SISTEMA DE SOPORTE DE CARRO, SECTOR RÍO BLANCO"

I. Antecedentes.

Debido al deterioro y riesgoso sistema de cruce que utilizan los pobladores para atravesar el Rico Blanco en el sector de Potrero Grande, en la Comuna de Longaví, es que el Municipio ha adquirido en el año 2018 un carro transportador aéreo y 120 Mts de cable galvanizado, aprobado mediante el Decreto Municipal N°862, de fecha 25 de abril de 2018.

El actual sistema consiste en apoyarse en árboles en una orilla de río y en la otra un tronco en mal estado, el carro existente permite el traslado de 2 personas, sin embargo este no da confort ni seguridad a la comunidad, es por ello que el municipio a fin de atender las necesidades de la comunidad y procurar el bienestar de los pobladores adquirió un carro de transporte y los insumos necesarios para la instalación.

Es por lo anterior que la Secretaria Comunal de Planificación ha confeccionado especificaciones Técnicas para la obra **"CONSTRUCCIÓN DE SISTEMA DE SOPORTE DE CARRO, SECTOR RÍO BLANCO"** indicando la medidas y tipo de materiales que se debe utilizar, es por ello que se ha cotizado con un proveedor para que realice la obra.

II. Fundamento Legal:

La Ley N°19.886 sobre Bases sobre Contratos Administrativos de Suministros y Prestación de Servicios, establece en el artículo 3° letra e) que se excluyen de la aplicación de la ley los contratos relacionados con la ejecución y concesión de obras públicas.

La Ley 18.695 Orgánica Constitucional de Municipalidades, establece en el artículo 8° *"Para el cumplimiento de sus funciones, las municipalidades podrán celebrar convenios con otros órganos de la Administración del Estado en las condiciones que señale la ley respectiva, sin alterar las atribuciones y funciones que corresponden a los municipios"*.

Asimismo en el párrafo segundo del artículo 8° de la citada ley indica *"a fin de atender las necesidades de la comunidad local, las municipalidades podrán celebrar contratos que impliquen la ejecución de acciones determinadas"*, como lo es el proyecto denominado **"CONSTRUCCIÓN DE SISTEMA DE SOPORTE DE CARRO, SECTOR RÍO BLANCO"**.

El artículo 65 letra m) de la Ley 18.695, indica que se podrá omitir el trámite de licitación pública en los casos de imprevistos urgentes u otras circunstancias debidamente calificadas, en conformidad con lo dispuesto en el artículo 8°.

El artículo 8° establece en sus párrafos que *"La celebración de los contratos y el otorgamiento de las concesiones a que aluden los incisos precedentes se hará previa licitación pública, en el caso que el monto de los contratos o el valor de los bienes involucrados exceda de doscientas unidades tributarias mensuales o, tratándose de concesiones, si el total de los derechos o prestaciones que deba pagar el concesionario sea superior a cien unidades tributarias mensuales"*.

Además indica que si el **monto de los contratos no excediere de cien unidades tributarias mensuales, se podrá proceder mediante contratación directa.**

III. Conclusiones:

Considerando lo anteriormente expuesto y considerando que el monto total de las partidas no supera las cien unidades tributarias mensuales, es que se requiere la aprobación al Honorable Concejo Municipal para la contratación directa de la obra denominada **"CONSTRUCCIÓN DE SISTEMA DE SOPORTE DE CARRO, SECTOR RÍO BLANCO"**, al proponente Juan Alberto Salvo Salvo, R.U.T. 9.361.770-3, por el monto de \$4.284.000 (cuatro millones doscientos ochenta y cuatro mil pesos) IVA Incluido.



GASTÓN ORTIZ DÍAZ
SECRETARIO COMUNAL DE PLANIFICACIÓN

L.Valenzuela

1998





AGREGADO N° 3-B
ACTA N° 102 DE 30-01-19

ESPECIFICACIONES TECNICAS: "CONSTRUCCION SISTEMA DE SOPORTE DE CARRO PARA PASO DE RIO BLANCO"

PROYECTO	: Construcción sistema de soporte carro para paso de Rio Blanco, Sector Potrero Grande, Longavi.
UBICACIÓN	: Fundo lo Castillo – Potrero Grande, Comuna de Longavi.
INGENIERO	: Macarena Beroiza Osses
PROPIETARIO	: Ilustre Municipalidad de Longavi.
RUT PROP.	: 69.130.600-3

ENERO DE 2019

SECPLAN

1 Norte #68, Longavi.

1. Generalidades

Las presentes especificaciones técnicas se refieren los trabajos de la construcción de la sustentación del carro que cruza el Río Blanco, en el sector de Potrero Grande, en la comuna de Longaví, Provincia de Linares.

Considera la construcción de:

- En la orilla derecha del Río Blanco se construirá una zapata y un anclaje que soporten el cable de ese lado, se despejará la accesibilidad del carro y el acceso de las personas.
- En la orilla izquierda se construirá un sistema de soporte detrás de la roca, lo que considera excavación, instalación de soporte, y tensión de cableado.
- Reemplazo de cable andarivel existente, rondana, cordel y conexiones.

2. Descripción de los trabajos

El Proyecto se origina en consecuencia del deterioro y riesgoso sistema de cruce que utiliza la gente para atravesar el Río Blanco en el sector de Potrero Grande, Longaví.

El actual sistema consiste en apoyarse en arboles existentes en una orilla del río y en la otra un tronco en mal estado, el carro para 2 personas no da seguridad ni confort, es por eso que se diseñó un carro mejorado.



En el anexo 2 del proyecto de zapata tipo, se presentan todos los aspectos técnicos que incluye el proyecto. Las dimensiones se mostrarán en una tabla que se detallara más adelante.

A continuación, se muestran imágenes de la situación actual de la zona, recopiladas en visita a terreno.



Figura N° 1: Situación actual

3. Construcción de Soportes

3.1 Fundaciones

3.1.1 Diseño de zapatas y estructura soporte.

Previo a la ejecución de la obra, se debe realizar un estudio del diseño de las zapatas y la estructura soporte del proyecto, que comprenderá memoria de cálculo y cubicación. Se usará un factor de seguridad alto para garantizar el buen funcionamiento del sistema, por posibles cambios o mal ejecución en partidas.

3.1.2 Escarpe de zona a construir.

Previo a la excavación se debe retirar la capa vegetal de unos 10 cm mínimos y preparación del terreno en dónde reposara el carro al llegar a orilla derecha del Río. En la orilla izquierda del río también se deberá hacer por posible capa vegetal exigente.

3.1.3 Excavación para la construcción de las zapatas.

Se requiere una excavación para la construcción de las zapatas de 1 m de profundidad en ambas orillas y la debida preparación de la zona de acceso al carro en la orilla derecha del Río.

3.1.4 Construcción de las zapatas.

La Construcción de las zapatas será de tal forma que descansará una placa o pilar de acero sobre cada una, según corresponda, para la conexión y tensión de los cables, como se muestra en la figura a continuación.

Las barras de la torre de anclaje que sobresaldrá para ser ajustada con tuercas, tendrán un diámetro de 1 ½", para garantizar un mejor anclaje de la placa y pilar a la zapata.

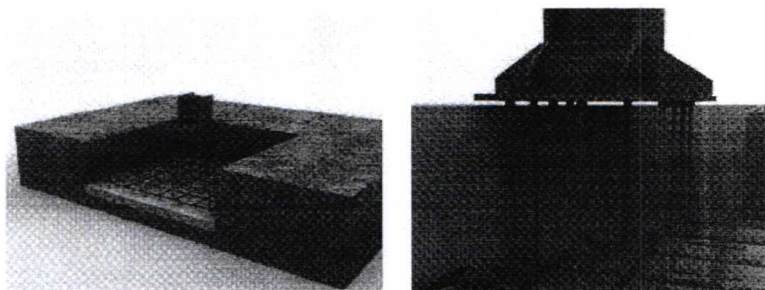


Figura N° 2: Soporte tipo para orillas

3.1.5 Armaduras

En principio se consulta utilización de acero estriado de calidad A44-28H., la que podrá variar en función de las recomendaciones del informe estructural. De haber recomendaciones de cambio en el informe estructural, estas deberán ser incluidas en la ejecución de la obra.

- I. **Almacenamiento:** Las barras de acero deberán ser almacenadas ordenadamente por diámetros y calidades de acero, evitando que queden en contacto con el suelo.

- II. **Colocación de armaduras:** La posición de las armaduras deberá ser estrictamente la indicada en los planos del proyecto, conforme a las siguientes tolerancias:
- Variación máxima del recubrimiento especificado: +/- 10%
 - Variación máxima del espaciamiento entre barras: +/- 10%, siempre que se mantenga la sección total especificada en los planos del proyecto.
 - En el momento de colocación de las barras, estas deberán estar limpias de óxido, mortero y de cualquier otra materia extraña que pueda perjudicar su adherencia.
 - Las barras deberán ser aseguradas y protegidas para evitar que sufran deformaciones o desplazamientos causados por el tránsito de personas o elementos para la colocación del hormigón. Se deberán retirar las barras con deformaciones.
 - Los recubrimientos de las armaduras se indican en los planos. De no ser así, se tomarán los siguientes valores mínimos:
 - Caras mojadas: 5 cm desde el borde a la barra.
 - Caras contra terreno: 5 cm desde el borde de la barra.
 - Caras expuestas al ambiente: 5 cm desde el borde.
 - Las armaduras que estuvieren cubiertas por mortero o pasta de cemento u hormigón endurecido, se limpiarán hasta eliminar todo resto en contacto con las barras.
 - Para sostener o separar las armaduras, se emplearán espaciadores de mortero (calugas) o de material plástico. No podrán emplearse trozos de ladrillos, piedras o de madera.
 - La distancia libre entre barras paralelas, no deberá ser inferior al diámetro de las barras y por lo menos igual a 4/e del tamaño del agregado grueso. En todo caso, deberá cumplirse que el hormigonado de los elementos estructurales se realice en la forma de asegurar de debida compactación del elemento y el relleno completo de los espacios entre barras.

3.2 Estructura

3.2.1 Instalación de pilares

El Pilar del extremo izquierdo tendrá una altura 7 m, suficiente para que cada extremo esté a una misma altura aproximada, para un mejor funcionamiento de éste. La otra zapata estará a 4 metros desde el primer apoyo, lo que arrojará una diagonal de 8 m, arriostros (Ver anexo 1).

En la orilla derecha el pilar medirá 1 m, y en él estará instalada la roldana. Junto a él estará una zapata que servirá para el anclaje del cable, a través de una placa de anclaje.

La orientación de los pilares rectangulares será de tal forma que la cara de mayor dimensión estará perpendicular a la dirección del cauce del Río Blanco.

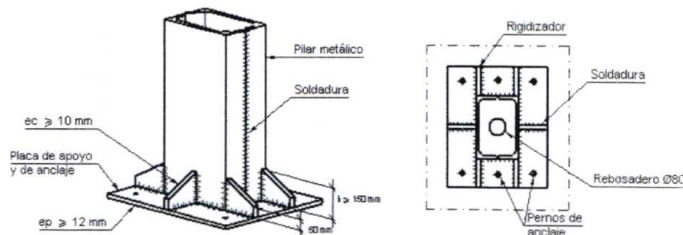


Figura N° 3: Detalle de la placa y soporte de ambas orillas.

3.2.2 Instalación del cable principal

Se requiere de cambio de cable andarivel existente, el cual ya se compró con una longitud suficiente para el proyecto. Al igual que la cuerda que funciona para mover el carro.

La tensión será la que se requiera para asegurar una flecha de 3% de la longitud, en estado de carga. Para determinar el estado de carga, se considera el peso del carro más el de 4 personas, todo ello se estima en 800 kg. Además, se suma el peso propio del cable, que en este caso es de 80 kg. La tensión resultante para este caso se estima en 1 tonelada.

Los anclajes normalizados a cada lado, están constituidos por los siguientes elementos de acero de alta resistencia:

Orilla izquierda

- Grillete G-2130 de 1"
- Un tensor Horquilla –Horquilla modelo HG-228 de 1"1/4"
- Estrobo de guardacabo según espesor de cable.
- 3 grapas de seguridad

Orilla derecha

- Grillete G-2130 de 1"
- Un tensor Horquilla –Horquilla modelo HG-228 de 1"1/4"
- Estrobo de guardacabo según espesor de cable.
- 3 grapas de seguridad

3.3 Hormigonado

3.3.1 Preparación antes del Hormigonado

Se deberá eliminar y raspar suelo y material suelto incluyendo vegetación o raíces presentes, asegurando la eliminación de irregularidades locales.

3.3.2 Características del hormigón

El tamaño máximo del agregado será determinado de acuerdo a lo estipulado en la norma NCH 170 of 85. La dosificación es dada en la planilla de cubicación para hormigón H-30 y H-5. En cada tipo de hormigón se deberá considerar como mínimo el uso de tres fracciones de áridos. Para el hormigón H-5 y H30 se considerarán aplicables todas las especificaciones contenidas en el Manual de Carreteras Volumen 4 y 5, en lo que no sean modificadas o complementadas por las presentes especificaciones.

3.3.3 Moldajes

Los moldajes deberán garantizar el acabado liso de los hormigones. Estos serán de responsabilidad del ejecutor de la obra.

3.3.4 Hormigón H 5

Se utilizará Hormigón H-5 para el emplantillado de fundaciones de las obras proyectadas. Para la estimación de las cantidades de obra se considerará la cubicación teórica de acuerdo a los planos del proyecto; cualquier material requerido por sobre-excavación necesario para moldajes u otros fines deberá ser considerado en el costo del precio unitario. Tendrán una resistencia mínima de 100 kg/cm² a los 28 días.

3.3.5 Hormigón H 30

Se empleará árido grueso con tamaño máximo 1". El hormigón será grado H-30, NC 90%. Cualquiera sea el modo de colocación, el hormigón deberá compactarse por vibración.

El hormigón deberá ser colocado en un periodo máximo de 60 minutos desde su fabricación in situ, garantizando todas sus propiedades y resistencia.

Se permitirá el uso de aditivos, retardantes y/o plastificantes cuando sean propuestos al ingeniero para su posterior aprobación, sujeto a las siguientes condiciones:

No reducción de resistencia comparada con probetas de la misma clase, libres de aditivos.
No reducción del contenido de cemento establecido para la mezcla de esta clase.
Dosificación de acuerdo con las especificaciones entregadas. El hormigón una vez colocado y compactado deberá tener un acabado liso y terso, como lo requieren sus funciones hidráulicas, a satisfacción del ingeniero.

Temperatura del concreto. No se aceptará concreto que tenga una temperatura mayor de 32°C en el momento de colocarlo.

3.3.6 Curado

El curado de todos los hormigones se efectuará de acuerdo con las especificaciones del Manual de Carreteras en los Volúmenes 4 y 5.

3.3.7 Generalidades

Todas las obras de hormigón, en principio, se consideran de acuerdo a lo señalado en los planos y en las ETE. De haber recomendaciones de cambio en el informe estructural, estas deberán ser incluidas en la ejecución de la obra.

3.4 Terminaciones

3.4.1 Pinturas de Estructuras.

Se considera pintura en todas las estructuras metalizas que quede a la vista.
Se procederá a aplicar dos manos de Antioxido Alquídico, Anticorrosivo.

3.5 Planos

Todos los aspectos que es necesario considerar para la construcción de esta estación, se presentan gráficamente en los planos llamados Río blanco 1 y 2, los cuales estarán se adjuntarán en la carpeta.


4. Cubicaciones

A modo de referencia, la tabla 1, incluye las cubicaciones de las partidas que incluye el proyecto. Estas cantidades tienen objetivo meramente informativo.

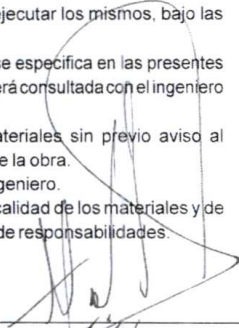
Tipo	Largo	Superficie	Volumen	N° de Piezas	Totales		
	m	m2	m3	UN	m	m2	m3
Fundación							
Emplantillado hormigón H-5			0,3	4			1,2
Zapatas H-30							
Zapata Primaria (ZP) H-30			1	2			2
Zapata Secundaria(ZS) H-30			0,49	2			0,98
Enfierradura							
ZP fe Φ 12mm	1			24	24		
ZS fe Φ 12mm	0,83			24	20		
Torre c/zapata fe Φ 1 1/2"	1,1			24	26,4		
Estribos Φ 8mm	1,4			20	28,0		
Anclaje							
Placa de anclaje 40x45 cm, e=12mm				2			
Pilar 20x25 cm, e=12mm	19,75						
Tuercas para barra de 12mm				24			
Grillete G-2130 de 1"				2			
Estrobo con guardacabo (según cable)				2			
Gancho se soporte de anclaje				2			
Tensor Horquilla - modelo HG - 228 de 1"1/4"				2			
Grapas de seguridad				6			
Pintura							gl
Pintura Antioxido Anticorrosiva (galón)				1			1

5. Responsabilidad del ejecutor de las obras

- El ejecutor de los trabajos deberá aceptar y ejecutar los mismos, bajo las normas y procedimientos de prevención.
- El ejecutor deberá realizar los trabajos tal cual se especifica en las presentes EETT y planos, cualquier cambio o sugerencia será consultada con el ingeniero de SECPLAN.
- Todo cambio de ejecución o calidad de materiales sin previo aviso al ingeniero, será responsabilidad del ejecutor de la obra.
- Se realizaran visitas a terreno por parte del ingeniero.
- El no cumplimiento del proceso constructivo, calidad de los materiales y de todo lo especificado por el ingeniero, lo exime de responsabilidades.



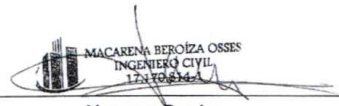
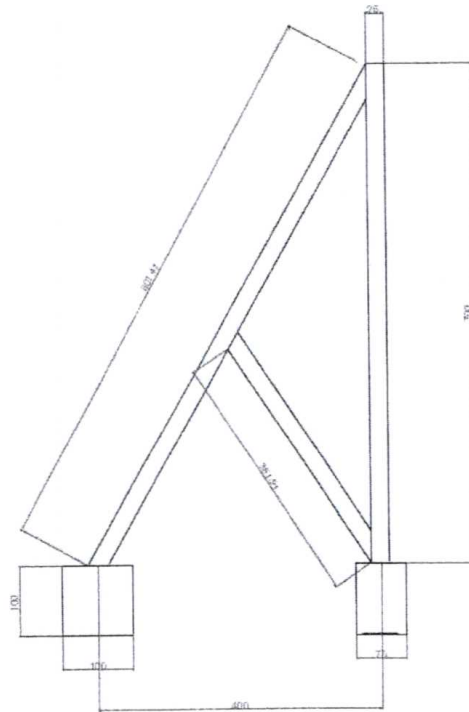
MACARENA BEROIZA OSSES
 INGENIERO CIVIL
 17.100.284-1
 Macarena Beroiza
 Ingeniero Civil
 Secplan Longaví



Herman Parada
 Responsable de la Obra

6. Anexos

Anexo 1

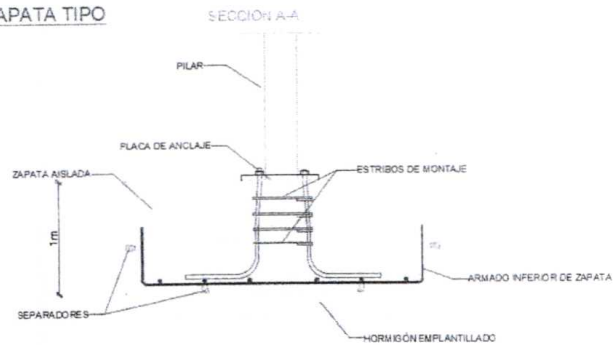


MACARENA BEROIZA OSSES
INGENIERO CIVIL
17.10.2014

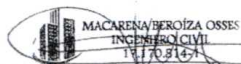
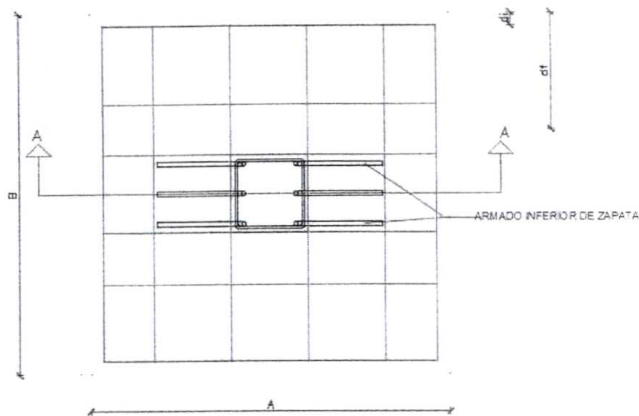
Macarena Beroiza
Ingeniero Civil
Secplan Longavi

Anexo 2

ZAPATA TIPO



PLANTA



MACARENA BEROIZA OSSES
INGENIERO CIVIL
19.170.916-1

Macarena Beroiza
Ingeniero Civil
Secplan Longavi

Cubicación Soportes Carrito

Hormigón

	Para	H - 30	
para 1 m ³			
Cemento	arena	triturado	
350	0,56	0,84	

Entonces:

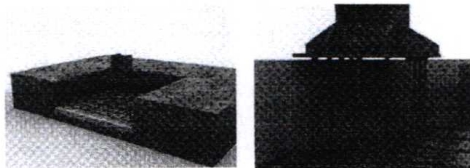
2 zapatas principales			
Cemento (kg)	arena (m ³)	triturado(m ³)	
700	1,12	1,68	
sacos de 25 kg	28		

2 zapatas secundarias			
Cemento (kg)	arena (m ³)	triturado(m ³)	
343	0,55	0,82	
sacos de 25 kg	14		

Para	Emplantillado H - 5		
	1 m ³		
Cemento (kg)	arena (m ³)	triturado(m ³)	
128	0,5	0,7	

	38,4	0,15	0,21
sacos de 25 kg	2		

	Cemento(sac)	arena (m ³)	triturado(m ³)
Total	44	1,82	2,71



Enfierradura

Para la rejilla de la zapata principal, barras de 1 m espaciadas cada 15cm
Para las 2 zapatas principales se necesitan 24 barras de 1 m de fe 12

Para la rejilla de la zapata secundaria, barras de 0,7 m espaciadas cada 10cm
Para las 2 zapatas secundarias se necesitan 24 barras de 0,83 m de fe 12

Para la torre de enfierradura se necesitan 6 barras de 1,1 m para cada zapata
Los estribos serán de 8 mm espaciados 15cm

Placas de anclaje

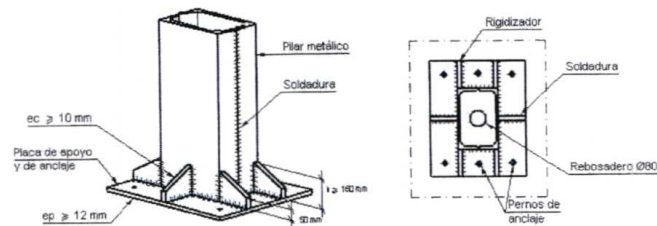
4 placas de anclajes, 2 de ellas soldadas a los pilares
Dimensiones de las placas son 40x45 cm de espesor 12mm
2 ganchos de anclajes
Las dimensiones del pilar de acero seran de 20x25 cm de espesor 12mm
se necesitaran 24 tuercas de anclaje para las placas
los regidizadores seran contruidos según el plano

Piezas de anclaje

2 grilletes G-2130 de 1"
Estrobo con guardacabo para la dimension del cable
2 tensores horquilla - horquilla modelo HG - 228 de 1"1/4"
6 grapas de seguridad

Pilares

Orilla izquierda: 1 pilar de 7 m, 1 de 8 m y un arriostre de 3,7 m
Orilla derecha: 1 pilar de 1 metro

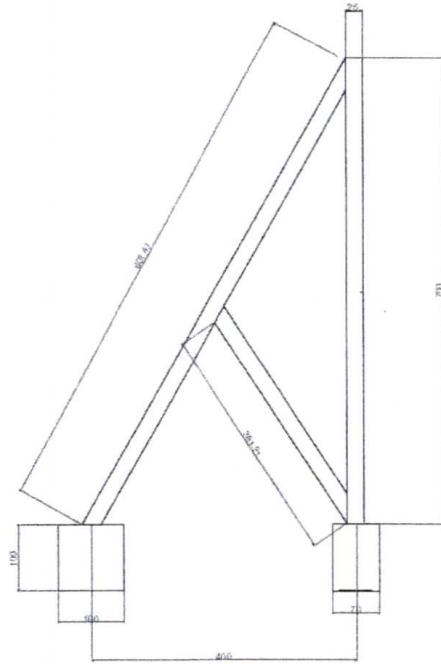


Resumen Cubicación

Tipo	Largo	Superficie	Volumen	N° de Piezas	Totales		
	m	m2	m3	UN	m	m2	m3
Fundación							
Emplantillado hormigon H-5			0,3	4			1,2
Zapatas H-30							
Zapata Primaria (ZP) H-30			1	2			2
Zapata Secundaria(ZS) H-30			0,49	2			0,98
Enfierradura							
ZP fe Φ 12mm	1			24	24		
ZS fe Φ 12mm	0,83			24	20		
Torre c/zapata fe Φ 12mm	1,1			24	26,4		
Estribos Φ 8mm	1,4			20	28,0		
Anclaje							
Placa de anclaje 40x45 cm, e=12mm				2			
Pilar 20x25 cm, e=12mm	19,75						
Tuercas para barra de 12mm				24			
Griellete G-2130 de 1"				2			
Estrobo con guardacabo (según cable)				2			
gancho se soporte de anclaje				2			
Tensor Horquilla - modelo HG - 228 de 1"1/4"				2			
Grapas de seguridad				6			
Pintura							gl
Pintura Antioxido Anticorrosiva (galón)				1			1

Anexos

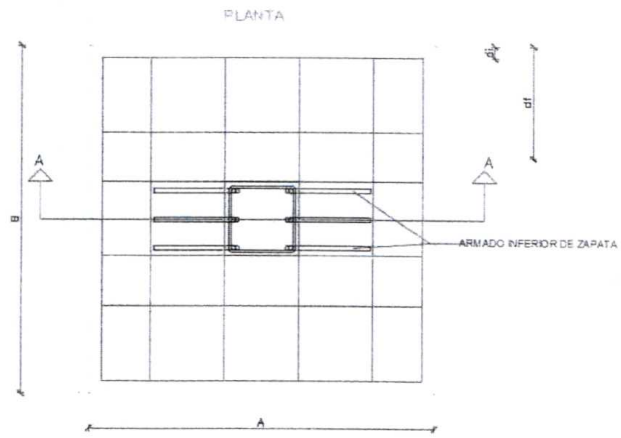
- Soporte de Orilla izquierda.



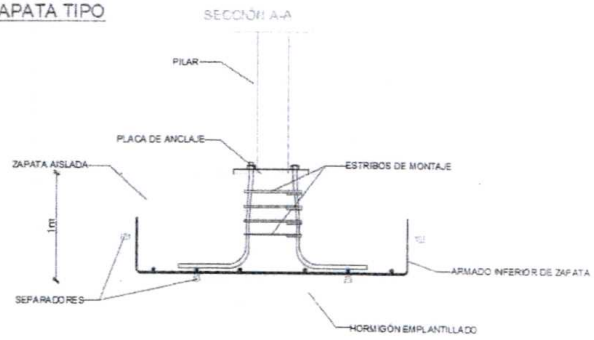
- Argolla soporte tipo



• Plano Tipo para Zapatas



ZAPATA TIPO





AGREGADO N° 4-A
ACTA N° 102 DE 30-01-19



LONGAVÍ

TERMINOS DE REFERENCIA

SERVICIO DE AUDIO, ILUMINACIÓN Y PRODUCCIÓN TÉCNICA PARA LA VERSIÓN XLV DEL FESTIVAL LONGAVI CANTA 2019

1. OBJETIVO

La Ilustre Municipalidad de Longaví, en el marco de las actividades recreativas de verano a realizar en la Comuna es que llama a propuesta pública, a través de la Dirección de Desarrollo comunitario para la contratación del servicio de audio, iluminación y producción técnica, los cuales se requieren para el día 14, 15 y 16 de febrero en las dependencias del Estadio Municipal de la Comuna, ubicado en calle 1 Norte entre 2 y 3 poniente.

2. DESCRIPCIÓN DEL SERVICIO A CONTRATAR

SONIDO

F.O.H:

- o Consola Digital Didesing Venue Sc 46 X 16
- o Consola Digital Midas M32
- o Controlador Digital Dolby Lake LP4 D12 o LP8 D8 – 2 x 12
- o Controlador Digital Lake Counter – Clair lo 2 x 6
- o Controlador Digital Lake LM 44
- o Controlador de Sistema RCF Rdnnet 8
- o Notebook Reproductor de CD, MP3
- o 16 Sistemas Line Array RCF HDL 50°
- o 12 Sistemas Sub Bajos Activos RCF 9007as

MONITORES

- o Consola Digital Digidesing Venue SC 48 x 32
- o Consola Digital Midas M32, 32 X 16
- o 12 In Ears Senheiser Ew 300 Iem G3, Ac 3, Antena Ac 2300
- o 12 Monitores Activos RCF Nx15sma
- o Sidefield:
- o Sub bajos Activos RCF TTL S28 2 x 18", 2000 watts,
- o 08 line Array RCF TTL 33°
- o Drumfield:
- o Sub Bajo Eaw SB 250
- o Controlador Digital DBX Drive Rack 4800

MICROFINÍA

- o Shure Beta 52, Shure Beta 91, Shure Beta 56, Shure Beta 57, Shure SM 58, Shure SM 57, Shure Sm 81, Shure Beta 98, AKG C 1000, AKG C 418, AKG C 411, AKG D 112.
- o Senheiser E 604, Senheiser E 906, Senheiser MD 421 II, E 602.

INALAMBRICOS

- o 02 Shure UR4D, Beta 87, SM 58, Antenas Activas
- o 04 Senheiser Ew 500 G3 / 965, Asa 1, Antenas AC 2300

ACCESORIOS

- o Cajas Directas Radial D1, Whirlwind IMP 2
- o Multipar LK 48 x 8, 80 Mt, Spliter 15 Mt, multipin
- o Multipares Remotas Multipin LK 12, Wirlwind
- o Cables XLR, Lineas Plug
- o Pedestales de micrófonos K&M, Clamp Lp
- o Tableros Electronicos según Normas Vigentes

ILUMINACIÓN:

ESTRUCTURA

- o Truss 50 x 50, Frontal, Central, Contraluz
- o 10 Monitores Eléctricos Stage Maker SM 10

MOVILES:

- 16 Moviles Beam Spot Pointe 10R
- 16 Moviles Wash LED Be-Eye K 10 – 15x19W
- 19 Moviles Spot American Pro Neo 2000 – 1200 Watts
- 01 Consola Ma Comand Wing, Fader Wing, Monitores Touch
- 01 Mesa de Control Tiger Touch II
- 12 Matriz LED 4x4, 10 Watts
- 12 Barras LED RGBWAV, 18 x 15 watts
- 24 Par LED RGBW, 18 x 8 Watts
- 06 Fresnel Desisti, 1000 Watts
- 03 Fresnel Desisti, 2000 Watts
- 08 Elipsos ETC, Source Four, Multifoco 26 - 50°, 750 Watts.
- Rack Power Dimmer Teathre Ligth, 4KW – 24 Canales
- 01 Seguidor LDR Canto 2000
- 01 Sistema Intercom "Hanson", 4 Puntos
- 04 Minibrut 4 x 650
- 08 Bi- Brut LED COB ACME 100W
- 04 Atomic 3000
- 02 Haze Robe, HZ 400
- Tablero de Derivación Trifásico, 100 AMP, 32 AMP, 16 AMP
- Accesorios, cables, filtros de colores, Multipares, Clamb, Tecles 1T, ETC

PANTALLAS LED:

- 01 Pantalla LED P6 6x3 – Central
- 02 Pantalla LED 4.8 5x3 – Laterales
- 01 Pantalla LED 4.8 0,50x10 – Banner Frontal
- 04 Pantalla LED P6 1x3 Mt – Totems
- Estructuras Autosortadas Necesarias

CCTV:

- CCTV HD Black Magic Atem Produccion Studio 4K – 8 Entradas 4 Salidas HD
- Mixer Swith Atem Pro
- 03 Camaras FULL-HD Panasonic AC AG 90
- Tripodes Manfrotto MVH592A, 546GB
- Grabador Black Magic Hyper Deck Studio HD
- Notebock Mac Retina Full
- Registro del Evento
- 06 Sistem Intercom Clearcom, Camaras Director

GENERADORES:

- 01 Generador 100 KVA, Insonoro, Motor Jhon Deere, SDMO
- 01 Generador 150 KVA, Insonoro, Motor Jhon Deere, SDMO
- Tableros y Extensiones Eléctricas
- Combustibles y Operador

ESCENARIO LAYHER:

- 12.85 Frente
- 10.28 Fondo
- Corbata 7.70 x 2.57
- Diferentes Niveles : 1.00 , 1.40 , 1.80 , 2.20
- 2 Escaleras con Pasamanos
- Rampa de 2.57 x 10.28, Piso Antideslizante 18MM
- Piso EV Original Antideslizante
- Torres de Elevación 2.57 x 2.57 a 10 MTS de Altura
- Ménsulas y Vigas para Colgar Sonido e Iluminación
- Volado Frontal 1.57L para Audio
- Aforado Negro

REJAS:

- 100 Rejas de Seguridad de 1.60 x 2.00 MTS

EFFECTOS ESPECIALES:

- 04 CO2 Power JET DMX
- 02 Lanza Confeti-Ventury Con CO2

Además deberán considerar todos los costos de traslados, estadía del personal, 4 técnicos de audio, 4 técnicos visuales, 4 técnicos de iluminación, mínimo 6 personas para carga y montaje.

Deberá considerar fichas técnicas de invitados y orquesta, montajes mínimos 4 días antes de que se realice el evento, pruebas técnicas y de audio 2 días antes.

3. FINANCIAMIENTO

Para la realización de esta actividad, la Municipalidad de Longaví, dispone de su presupuesto para el año 2019, con cargo al ítem 22.08.999 "Otros Servicios Generales" Centro de Costo 05.09.01 del Subprograma 01 del presupuesto municipal.



GASTÓN ORTIZ DIAZ
DIRECTOR SECPLAN



AGREGADO N° 4-B
ACTA N° 102 DE 30-01-19

MASS
eventos

AUDIO
ILUMINACION
PRODUCCION TECNICA

SONIDO

F.O.H

- ✓ CONSOLA DIGITAL DIGIDESIGN VENUE SC 48 x 16
- ✓ CONSOLA DIGITAL MIDAS M32
- ✓ CONTROLADOR DIGITAL DOLBY LAKE LP4 D12 o LP8 D8 - 4 x 12
- ✓ CONTROLADOR DIGITAL LAKE COUNTUR - CLAIR IO 2 x 6
- ✓ CONTROLADOR DIGITAL LAKE LM 44
- ✓ CONTROLADOR DE SISTEMA RCF RDNET 8
- ✓ NOTEBOOK REPRODUCTOR DE CD, MP3.

- ✓ 16 SISTEMAS LINE ARRAY RCF HDL 50P
- ✓ 12 SISTEMAS SUB BAJOS ACTIVOS RCF 9007as

MONITORES:

- ✓ CONSOLA DIGITAL DIGIDESIGN VENUE SC 48 x 32
- ✓ CONSOLA DIGITAL MIDAS M32, 32 x 16
- ✓ 12 IN EARS SENHEISER EW 300 IEM G3, AC 3, ANTENA AC 2300
- ✓ 12 MONITORES ACTIVOS RCF NX15SMA
- ✓ SIDEFIELD:
- ✓ SUBBAJOS ACTIVOS RCF TTL S2B 2 x 18", 2000 watts.
- ✓ 08 LINE ARRAY RCF TTL 33e
- ✓ DRUMFIELD:
- ✓ SUB BAJO EAW SB 250
- ✓ CONTROLADOR DIGITAL DBX DRIVE RACK 4800

MICROFONIA:

- ✓ SHURE BETA 52, SHURE BETA 91, SHURE BETA 56, SHURE BETA 57, SHURE SM 58, SHURE SM 57, SHURE SM 81, SHURE BETA 99
- ✓ AKG C 1000, AKG C-418, AKG C 411, AKG D 112.
- ✓ SENHEISER E 604, SENHEISER E 906, SENHEISER MD 421 II, E 602

INALAMBRICOS:

- ✓ 02 SHURE UR4D, BETA 87, SM 58, ANTENAS ACTIVAS
- ✓ 04 SENHEISER EW 500 GS / 965, ASA 1, ANTENAS AC 2300

ACCESORIOS:

- ✓ CAJAS DIRECTAS RADIAL D1, WHIRLWIND IMP 2.
- ✓ MULTIPAR LK 48 x 8, 80 mt, SPLITER 15 mt, multipin
- ✓ MULTIPARES REMOTAS MULTIPIN LK 12, WIRLWIND.
- ✓ CABLES XLR, LINEAS PLUG,
- ✓ PEDESTALES DE MICROFONOS K&M, CLAMP LP
- ✓ TABLEROS ELECTRICOS SEGÚN NORMAS VIGENTES



AUDIO ILUMINACION PRODUCCION TECNICA

ILUMINACIÓN:

ESTRUCTURAS

- TRUSS 50 x 50, FRONTAL, CENTRAL, CONTRALUZ
- 10 MOTORES ELECTRICOS STAGE MAKER SM 10

MOVILES:

- 16 MOVILES BEAM SPOT POINTE 10R
- 16 MOVILES WASH LED BE-EYE K 10 - 15x19W
- 10 MOVILES SPOT AMERICAN PRO NEO 2000 - 1200 watts
- 01 CONSOLA MA COMAND WING, FADER WING, MONITORES TOUCH
- 01 MESA DE CONTROL TIGER TOUCH II
- 12 MATRIZ LED 4 X 4, 10 WATTS
- 12 BARRAS LED RGBWAV, 18 x 15 watts
- 24 PAR LED RGBW, 18 x 8 watts
- 06 FRESNEL DESISTI, 1000 WATTS
- 03 FRESNEL DESISTI, 2000 WATTS
- 08 ELIPSOS ETC, SOURCE FOUR, MULTIFOCO 26" - 50", 750 WATTS
- RACK POWER DIMMER TEATHRE LIGTH, 4KW - 24 CANALES
- 01 SEQUIDOP LDR CANTO 2000
- 01 SISTEMA INTERCOM "HANSON", 4 PUNTOS
- 04 MINIBRUT 4 x 650
- 08 BI-BRUT LED COB ACME 100W
- 04 ATOMIC 3000
- 02 HAZE ROBE, HZ 400
- TABLERO DE DERIVACIÓN TRIFÁSICO, 100 AMP, 32 AMP, 16 AMP
- ACCESORIOS, CABLES, FILTROS DE COLORES, MULTIPARES, CLAMB, TECLES 1T, ETC

PANTALLAS LED

- 01 PANTALLA LED P6 6 x 3 - CENTRAL
- 02 PANTALLA LED 4.8 5 x 3 - LATERALES
- 01 PANTALLA LED 4.8 0.50 x 10 - BANNER FRONTAL
- 04 PANTALLA LED P6 1X 3 MT - TOTEMS
- ESTRUCTURAS AUTOSORTADAS NECESARIAS

CCTV

- CCTV HD BLACK MAGIC ATEM PRODUCTION STUDIO 4K - 8 ENTRADAS 4 SALIDAS HD
- MIXER SWITH ATEM PRO
- 03 CAMARAS FULL-HD PANASONIC AC AG 90
- TRIPODES MANFROTO MVH502A, 546GB
- GRABADOR BLACK MAGIC HYPER DECK STUDIO HD
- NOTEBOOK MAC RETINA FULL
- REGISTRO DEL EVENTO
- 06 SISTEMA INTERCOM CLEARCOM, CAMARAS DIRECTOR



AUDIO
ILUMINACION
PRODUCCION TECNICA

GENERADORES:

01 GENERADOR 100 KVA, INSONORO, MOTOR JHON DEERE, SDMO
01 GENERADOR 150 KVA, INSONORO, MOTOR JHON DEERE, SDMO
TABLEROS Y EXTENSIONES ELECTRICAS
COMBUSTIBLES Y OPERADOR

ESCENARIO LAYHER:

12.85 FRENTE
10.28 FONDO
CORBATA 7.70 x 2.57
DIFERENTES NIVELES: 1.00, 1.40, 1.80, 2.20
2 ESCALERAS CON PASAMANOS
RAMPA DE 2.57 x 10.28, PISO ANTIDESLIZANTE 18MM
PISO EV ORIGINAL ANTIDESLIZANTE
TORRES DE ELEVACION 2.57 x 2.57 A 10 MTS DE ALTURA
MENSULAS Y VIGAS PARA COLGAR SONIDO E LUMINACION
VOLADO FRONTAL 1.57L PARA AUDIO
AFORADO NEGRO

REJAS:

100 REJAS DE SEGURIDAD DE 1.80 x 2.00 MTS

EFFECTOS ESPECIALES:

04 CO2 POWER JET DMX
02 LANZA CONFETI-VENTURY CON CO2



AUDIO
ILLUMINACION
PRODUCCION TECNICA

Nombre: Marco A. Silva Silva
Rut: 14.488.017-k
Dirección comercial: Villa Las nieves Calle A 1167
Ciudad: Curico
mail: masseventoschile@gmail.com
Fono: +56 9 96973961

COTIZACION: 865 - 2019

COTIZACION MONTAJE

Fecha :	16 de Enero del 2019	Fecha Evento	14, 15 y 16 de Febrero del 2019
Rut:	69.130.600-3	Montaje y prueba	desde el 11 de Febrero del 2019
Cliente	Municipalidad de Longavi	Desmontaje	Finalizado el festival
Dirección:	1 Oriente 224	Días de evento:	3
Comuna	Longavi	Oferta Válida:	50 días
Evento	Festival de Longavi 2019	Forma de pago:	Contrafactura

ID CONVENIO MARCO 993003

ITEM	DETALLE:	CANTIDAD	DÍAS	TOTAL:
1	Amplificación	1	3	\$ -
2	Iluminación	1	3	\$ -
3	Generadores	2	3	\$ -
4	Pantalla LED Laterales 3x4 - estructuras	2	3	\$ -
5	Pantalla LED central + CCTV 3 camaras	1	3	\$ -
6	Banner frontal LED	1	3	\$ -
8	Escenario LAYHER 12,5x10,28, 2 alturas, corchete	1	3	\$ -
8	Rejas de seguridad	100	3	\$ -
	Carpa Camarin 500m2	2	3	\$ -
9	Traslados camiones	1	3	\$ -
10	Estadia personal	12	6	\$ -
11	Técnicos de audio	4	6	\$ -
12	Técnicos de visuales	4	6	\$ -
13	Técnicos de iluminación	4	6	\$ -
14	Personal de cargas y montajes	6	4	\$ -

TOTAL NETO :	\$ 21.848.000
IVA :	\$ 4.151.120
TOTAL :	\$ 25.999.120

NOTA: Incluye Fichas Tecnicas de Invitados y Orquesta Festival.
Montajes desde dia Lunes 11 de Febrero del 2019.-



AGREGADO N° 4-C
ACTA N° 102 DE 30-01-19



KREA
PRODUCCIONES INTEGRALES

COTIZACION

Señores: Municipalidad d Longavi

Rut.:

Dirección:

Mediante escrito presentamos la siguiente cotización.

FECHA	DESCRIPCION EVENTO	VALOR TOTAL
15 AL 17 DE FEBRERO	SERVICIO FICHA TECNICA 45° FESTIVAL DE LONGAVI	\$32.000.000.-
	SERVICIO CONSISTE EN: <ul style="list-style-type: none">• ESCENARIO• SISTEMA DE SONIDO• SISTEMA DE ILUMINACION• SISTEMA DE CIRCUITO CERRADO DE TELEVISION Y PANTALLAS LED TODO SEGÚN LOS REQUERIMIENTOS TECNICOS SOLICITADOS SE CUENTA CON CERTIFICADOS QUE CERTIFICAN, QUE TANTO LOS EQUIPOS COMO EL PERSONAL, CUENTA CON ACREDITACIONES DE PERFECCIONAMIENTO	\$32.000.000.-
	Convenio Marco: Rop Servicios integrales 14.076.144-3 codigo:993003	\$32.000.000 + IVA

ATTE.
Productor

Roger Ordenes Peña
Krea.productor@gmail.com
942289242





AGREGADO N° 4-D
ACTA N° 102 DE 30-01-19

agencia
CLICK

**COTIZACIÓN N° 16- 19 AGENCIA CLICK SPA
SERVICIO DE PRODUCCIÓN – MUNICIPALIDAD DE LONGAVÍ**

Srta. Lissett Guzmán
Adquisiciones
Ilustre Municipalidad de Longaví
Presente

Junto con saludar nos es grato entregar nuestra cotización en servicio de producción técnica para el Festival de Longaví versión 2019 que se realizará desde el 14 al 16 de febrero en la comuna de Longaví.

La presente propuesta considera los siguientes servicios:

- Servicio de arriendo de amplificación la cual contempla siguiente ficha técnica:
 - **Sistema de sonido sala**
 - 1 CONSOLA DIGIDESING VENUE PROFILE MIX RACK 48IN
 - 1 MIDAS M32 (CONTINUIDAD)
 - 1 PROCESADOR XTA 248
 - 24 SISTEMAS LINE ARRAY RCF HDL20A
 - 12 SUB BAJOS MRS 218H
 - 4 SISTEMAS LINE ARRAY RCF HDL6 (FRONTFILL)
 - RACK POWER DA4000
 - 1 MULTIPAR LK USA CH CON DOBLE PACTH MULTIPIN
 - **Sistema de monitoreo**
 - 1 CONSOLA VENUE SC48
 - 16 MONITORES STPRO 12- 15
 - 1 DRUMFIELD STPRO
 - 12 MAS SUB DOBLE
 - 1 SIDEFIELD STEREO RCF HDL6 MAS SUB DOBLE
 - 12 SISTEMAS IN EAR SHURE PSM 900
 - **Sistema de microfonía**
 - 4 MIC SHURE INALAMBRICO SERIE SM58 –
 - DISTRIBUIDOR DE ANTENAS SHURE
 - 36 MIC SHURE SERIE SM57-58 -81
 - 6 MIC AKG 451 CONDENSADOR
 - 4 MIC SHURE BETA 52 – AKG D112
 - 1 MIC SHURE BETA 91
 - 6 MIC SHURE SM81

Santiago, Chile (56 2) 2638 3686 – (56 2)2638 7483

agencia@agenciaclick.cl - www.agenciaclick.cl



- 20 CAJAS DIRECTAS RADIAL JDI
- 25 ATRILES DE MIC SENHEISSER
- 10 LP BATERIA

- Servicio de arriendo de iluminación la cual contempla siguiente ficha técnica:
 - 1 MESA DE ILUMINACION AVOLITES TITAN QUARTZ
 - 16 ROBOT BEAM 5R
 - 12 ROBOT BEAM 15 R PR
 - 16 ROBOT HIBRIDOS 15R PR
 - 8 WASH AURAX
 - 30 PALETAS LED DE 18X8W
 - 6 ELIPSO SELECOM GRADO REGULABLE
 - 4 ATOMIC 3000 ROTA COLOR
 - 8 FRESNEL DE 1K DESISTI
 - 2 MAQUINAS DE HAZER MARTIN JEM
 - 8 BI BRUTE DE X 650W
 - 1 SEGUIDOR 1200W
 - 2 RACK DE SPLITTER TEATHER LIGHT
 - 2 RACK DIMMER DE 24CH
- **Sistema de estructuras**
 - 3 PUENTE TRUSS DE 50X50 A 12MTS (FRONTAL, CENITAL, Y CONTRA)
 - 10 TECLES DE 1TON
 - SET DE SLINGAS
- Servicio de arriendo de pantallas la cual contempla siguiente ficha técnica:
 - 1 PANTALLA LED 6X3MTS P6MM HD (CENTRAL)
 - 2 PANTALLAS LED 5X3 P6MM HD (LATERAL)
 - 1 PANTALLA LED 0,50 X 10 (BANNER CENTRAL)
 - 4 PANTALLAS LED 1X3 MTS (TOTEM)
 - -LED FULL DEFINICION -PIXELES REALES 640X512 -
 - SISTEMA CONTROL LED DIGITAL 4K
- Servicio de arriendo de sistema de CCTV la cual contempla siguiente ficha técnica:
 - 1 SWITCH
 - 3 CAMARAS FULL HD
 - 6 INTERCOM
 - GRABADOR BLSCK MAGIC -
 - REGISTRO DE EVENTO -

Santiago, Chile (56 2) 2638 3686 – (56 2)2638 7483

agencia@agenciatick.cl - www.agenciatick.cl

- CAMAROGRAFOS –
 - VISUALISTA
 - Servicio de arriendo de grupo electrógeno el cual contempla siguiente ficha técnica:
 - 1 GENERADOR DE 150 KVA
 - 1 GENERADOR 100 KVA -
 - TABLEROS TRIFASICOS CON CONECCION A CAMBLOK
 - CORDONES TRIFASICOS DE 70MTS CON CAMBLOK POR CADA EQUIPO –
 - BARRAS COPPER, PETROLEO, OPERADOR -
 - EQUIPOS CON CERTIFICACION SEC
 - Servicio de arriendo de escenario el cual contempla siguiente ficha técnica:
 - 1 ESCENARIO LAYHER DE 12,85MTS X 10,28MTS A 1,8MTS DE ALTO
 - CORCHETE COMPLETO A 10MTS DE ALTO
 - 8 MENSULAS 2 VIGAS IPN PARA COLGADO DE SONIDO
 - 2 ESCALERA DE 2,57MTS DE ANCHO ORIGINAL LAYHER CON PASAMANO 2 RAMPA DE 2,57MTS DE ANCHO X 10,28 MTS DE LARGO
 - 2 AREAS DE SERVICIO TECNICO DE 2,57MTS X 5,14MTS
 - PISO ORIGINAL EV
 - -AFORE NEGRO
 - FOH 1 FOH DE 2,57 MTS X 5,14 MST
 - 2 NIVELES DE 0.30 MTS – 0,60MTS DE ALTO
 - Servicio de arriendo de 100 vallas papales las cuales incluyen montaje y desmontaje.
 - Servicio de arriendo de efectos el cual incluye:
 - 4 CO2 POWER JET
 - 2 DISPAROS DE CONFETI CON CO2
-
- VALOR TOTAL NETO: \$ 39.910.000.- MÁS IVA.
 - VALOR TOTAL IVA INCLUIDO: \$ 47.492.900.-
 - ID CONVENIO MARCO: 993003 EVENTOS

Esperando que la presente cotización sea de su agrado,
Se despide atentamente,

GERALDINE ESPINOSA SANTIBÁÑEZ
AGENCIA CLICK SPA

Santiago, enero 2019

Santiago, Chile (56 2) 2638 3686 – (56 2)2638 7483
agencia@agenciatick.cl - www.agenciatick.cl



REPÚBLICA DE CHILE
PROVINCIA DE LINARES
I. MUNICIPALIDAD DE LONGAVÍ
Secretaría Municipal



AGREGADO N° 5
ACTA N° 102 DE 30-01-19

Longaví, 25 de enero de 2019

CONVOCATORIA A SESIÓN EXTRAORDINARIA DE CONCEJO MUNICIPAL

ANA SALAZAR HOFFENS, Secretario Municipal (S) de la Ilustre Municipalidad de Longaví, por encargo del Sr. Alcalde Subrogante de la comuna, don Gastón Ortiz Díaz, se permite convocar a Ud., a la sesión extraordinaria del Honorable Concejo Municipal de Longaví, a efectuarse el día **31 de enero de 2019 a las 11:00 horas** en el Salón Municipal Alcalde Luis Rozas Arizfía, ubicado en calle 1 Oriente N° 224 de Longaví.

Los temas que constituirán la tabla serán:

- 1.- Pronunciamiento sobre asignación artículo 45, Ley 19.378, Funcionarios Departamento de Salud Municipal.
- 2.- Entrega del cuarto Informe Trimestral año 2018.

Se despide atentamente,


ANA SALAZAR HOFFENS
SECRETARIO MUNICIPAL (S)

DISTRIBUCIÓN:

Sr. Cristian Menchaca Pinochet, Alcalde Titular de la comuna.
Sr. Gastón Ortiz Díaz, Alcalde Subrogante de la comuna.
Sr. Robin Araya Acevedo, Concejal de la comuna.
Sr. Rafael Pérez Bustos, Concejal de la comuna.
Sr. Matusalén Villar Morales, Concejal de la comuna.
Sr. Lisandro Villalobos Tapia, Concejal de la comuna.
Sr. Sergio Pereira Villalobos, Concejal de la comuna.
Sra. Nancy Silva Alvial, Concejala de la comuna.

SECRETARIA
MUNICIPAL

